

# Folha de dados do produto

Especificações



## Cabeçote para chave seletora Ø22mm plástico, 2 posições retorno por mola, manopla curta, preto

ZB5AD4

### Principal

Linha de produto	Harmony XB5
Tipo de produto ou componente	Cabeçote para comutador
Nome abreviado do dispositivo	ZB5
Material do aro	Plástico cinza escuro
Diâmetro de montagem	22 mm
Tipo de cabeçote	Normal (22mm)
Quantidade indivisível de venda	1
Formato do cabeçote da unidade de sinalização	Redondo
Tipo de acionamento	Direita para esquerda Retorno por mola
Característica do acionamento	Preto Manopla curta
Informações de posição do acionamento	2 Posições 90°

### Complementar

Largura total CAD	29 mm
Altura total CAD	29 mm
Profundidade total CAD	46 mm
Peso do produto	0,02 kg
Durabilidade mecânica	1000000 ciclos
Nome da posição	XALD 1...5 furos XALK 2...5 furos
Código de composição elétrica	C3 menor que 6 contatos utilizando Único blocos em Montagem frontal C4 menor que 6 contatos utilizando Simples e dupla blocos em Montagem frontal C5 menor que 5 contatos utilizando Único blocos em Montagem frontal C6 menor que 5 contatos utilizando Simples e dupla blocos em Montagem frontal C7 menor que 4 contatos utilizando Único blocos em Montagem frontal C8 menor que 4 contatos utilizando Simples e dupla blocos em Montagem frontal C11 menor que 3 contatos utilizando Único blocos em Montagem frontal C15 menor que 1 contatos utilizando Único blocos em Montagem frontal SF1 menor que 3 contatos utilizando Único blocos em Montagem frontal SR1 menor que 3 contatos utilizando Único blocos em Montagem traseira
Apresentação do dispositivo	Componentes separados

### Meio ambiente

Tratamento de proteção	TH
------------------------	----

Temperatura ambiente para armazenamento	-40...70 °C
Temperatura ambiente para funcionamento	-40...70 °C
Categoria de sobretensão	Classe II conforme IEC 60536
Grau de proteção IP	IP67 conforme IEC 60529 IP69 conforme IEC 60529 IP69K
Grau de proteção NEMA	NEMA 13 NEMA 4X
Resistência a lavagem sobre alta pressão	7000000 Pa a 55 °C , distância : 0,1 m
Grau de proteção IK	IK06 conforme IEC 50102
Normas	UL 508 EN/IEC 60947-1 EN/IEC 60947-5-4 CSA C22.2 No 14 EN/IEC 60947-5-1 JIS C8201-5-1 JIS C8201-1
Certificações do produto	BV DNV CSA GL LROS (Lloyds register of shipping) UL listed
Resistência à vibração	5 gn (f= 2...500 Hz) conforme IEC 60068-2-6
Resistência ao choque	30 gn (duração = 18 ms) para Aceleração de meia onda senoidal conforme IEC 60068-2-27 50 gn (duração = 11 ms) para Aceleração de meia onda senoidal conforme IEC 60068-2-27

## Unidades de embalagem

Unit Type of Package 1	PCE
Number of Units in Package 1	1
Package 1 Height	5,2 cm
Package 1 Width	3,4 cm
Package 1 Length	5,8 cm
Package 1 Weight	27 g
Unit Type of Package 2	S03
Number of Units in Package 2	200
Package 2 Height	30 cm
Package 2 Width	30 cm
Package 2 Length	40 cm
Package 2 Weight	5,986 kg

## Oferta sustentável

Situação da oferta sustentável	Produto Green Premium
Regulamento REACH	<a href="#">Declaração REACH</a>
REACH sem SVHC	Sim
Diretiva RoHS da UE	Conformidade proativa (Produto fora do âmbito RoHS da UE) <a href="#">Declaração RoHS da UE</a>
Sem metais pesados tóxicos	Sim
Sem mercúrio	Sim
Regulamento RoHS China	<a href="#">Declaração RoHS China</a>

---

<b>Informações das isenções RoHS</b>	<a href="#">Sim</a>
<b>Divulgação Ambiental</b>	<a href="#">Perfil ambiental do produto</a>
<b>Perfil de Circularidade</b>	<a href="#">Informação sobre o fim da vida útil</a>

---

## **Garantia contratual**

---

<b>Garantia</b>	18 meses
-----------------	----------

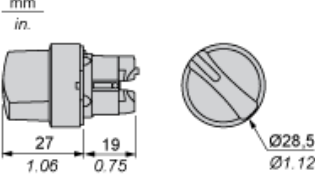
# Folha de dados do produto

# ZB5AD4

Desenhos das dimensões

## Dimensões

---



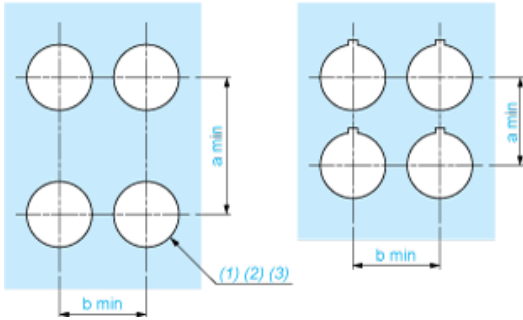
# Folha de dados do produto

# ZB5AD4

Montagem e remoção

Corte do painel para botões de pressão, comutadores e luzes piloto (orifícios finalizados, prontos para instalação)

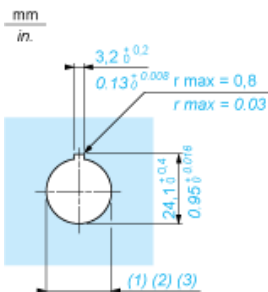
Conexão por terminais de grampo com parafuso ou conectores de plug-in ou no quadro de circuitos impresso



- (1) Diâmetro no painel ou suporte finalizado
- (2) Para comutadores seletores e botões de parada de emergência, recomenda-se o uso de placa antirrotação do tipo ZB5AZ902.
- (3)  $\varnothing 22,5$  mm recomendado ( $\varnothing 22,3_0^{+0,4}$ ) /  $\varnothing 0,89$  pol. recomendado ( $\varnothing 0,88$  in.  $_0^{+0,016}$ )

Conexões	a em mm	a em pol.	b em mm	b em pol.
Por terminais de grampo com parafuso ou conector de plug-in	40	1,57	30	1,18
Por conectores Faston	45	1,77	32	1,26
No quadro de circuitos impresso	30	1,18	30	1,18

## Detalhe do recesso da saliência



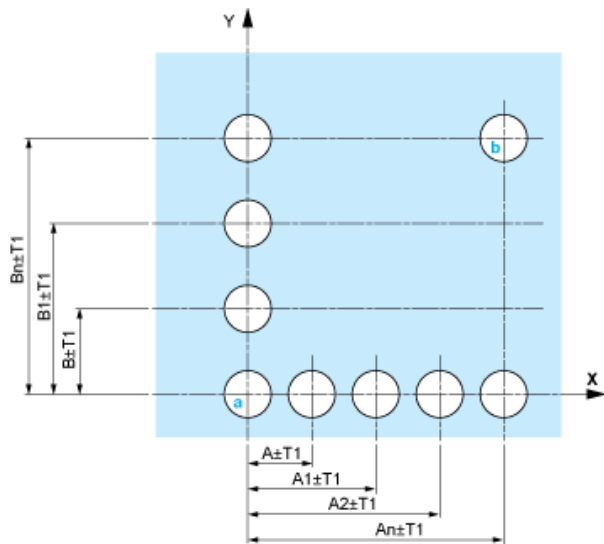
- (1) Diâmetro no painel ou suporte finalizado
- (2) Para comutadores seletores e botões de parada de emergência, recomenda-se o uso de placa antirrotação do tipo ZB5AZ902.
- (3)  $\varnothing 22,5$  mm recomendado ( $\varnothing 22,3_0^{+0,4}$ ) /  $\varnothing 0,89$  pol. recomendado ( $\varnothing 0,88$  in.  $_0^{+0,016}$ )

# Folha de dados do produto **ZB5AD4**

Montagem e remoção

Botões de pressão, comutadores, luzes piloto para conexão de quadro de circuitos impresso

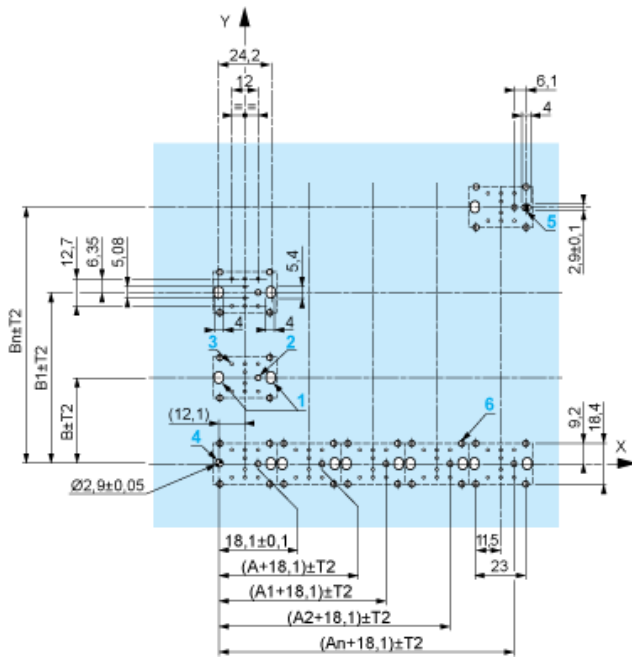
Cortes do painel (visualização a partir da lateral do instalador)



- A: 30 mm mín./1,18 pol. mín.
- B: 40 mm mín./1,57 pol. mín.

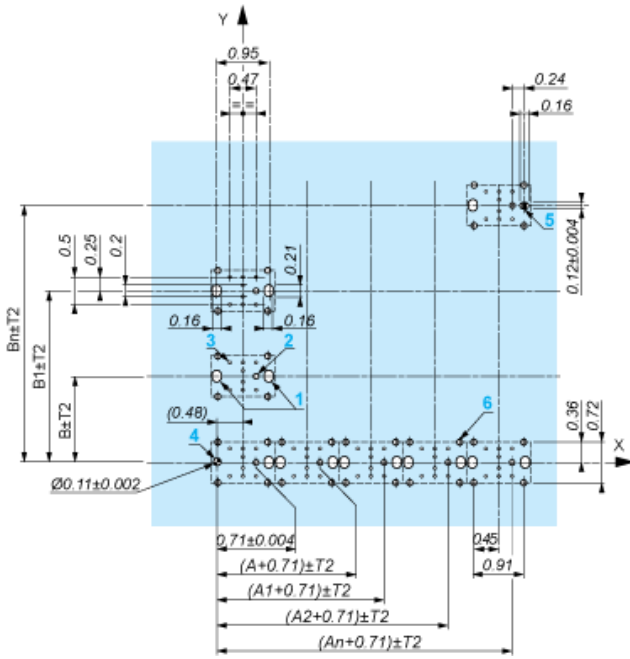
Cortes do quadro de circuito impresso (visualizado a partir da lateral do bloco elétrico)

Dimensões em mm



- A: 30 mm mín.
- B: 40 mm mín.

Dimensões em pol.



A: 1,18 pol. mín.  
B: 1,57 pol. mín.

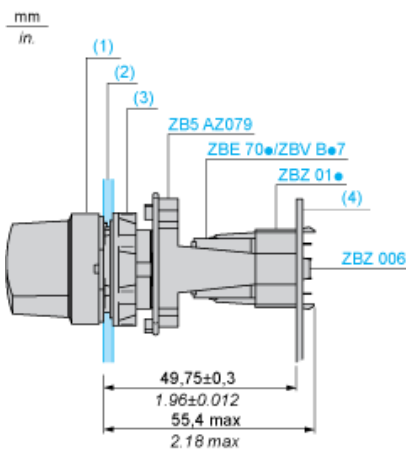
### Tolerâncias gerais do painel e do quadro de circuitos impresso

A tolerância acumulada não deve ultrapassar 0,3 mm/0,012 pol.:  $T1 + T2 = 0,3 \text{ mm máx.}$

### Precauções para a instalação

- Espessura mínima do quadro de circuitos: 1,6 mm/0,06 pol.
- Diâmetro do corte: 22,4 mm  $\pm 0,1/0,88 \text{ pol.} \pm 0,004$
- Orientação corpo/colar de fixação ZB5AZ009:  $\pm 2^\circ 30'$  (exceto cortes marcados a e b).
- Torque de aperto dos parafusos ZBZ006: 0,6 N.m (5,3 lbf.pol) máx.
- Permitir um colar de fixação/pilar ZB5AZ079 e seus parafusos de fixação:
  - a cada 90 mm/3,54 pol. horizontalmente (X) e 120 mm/4,72 pol. verticalmente (Y).
  - com cada cabeçote de seletor (ZB5AD•, ZB5AJ•, ZB5AG•).

Os centros de fixação marcados a e b estão diagonalmente opostos e devem alinhar-se com os centros marcados 4 e 5.



- (1) Cabeçote ZB5AD•  
(2) Painel  
(2) Porca  
(4) Quadro de circuitos impresso

### Montagem do adaptador (soquete) ZBZ01•

- 1 2 orifícios elípticos para acesso de parafuso ZBZ006
- 2 1 orifício  $\varnothing 2,4 \text{ mm} \pm 0,05/0,09 \text{ pol.} \pm 0,002$  para centralizar o adaptador ZBZ01•
- 3 8  $\times \varnothing 1,2 \text{ mm}/0,05 \text{ pol.}$  orifícios
- 4 1 orifício  $\varnothing 2,9 \text{ mm} \pm 0,05/0,11 \text{ pol.} \pm 0,002$ , para alinhamento do quadro de circuitos impresso (com corte marcado a)
- 5 1 orifício elíptico para alinhamento do quadro de circuitos impresso (com corte marcado b)
- 6 4 orifício  $\varnothing 2,4 \text{ mm}/0,09 \text{ pol.}$  para recorte no adaptador ZBZ01•

Dimensões  $An + 18,1$  relacionadas ao  $\varnothing 2,4 \text{ mm} \pm 0,05/0,09 \text{ pol.} \pm 0,002$  orifícios para centralizar o adaptador ZBZ01•.

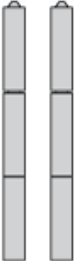
**Folha de dados do produto**

**ZB5AD4**

Descrição técnica

**Composição elétrica correspondente ao Código C3**

---





# Folha de dados do produto

# ZB5AD4

Descrição técnica

## Composição elétrica correspondente ao Código C4

---



# Folha de dados do produto

# ZB5AD4

Descrição técnica

Composição elétrica correspondente ao Código C5

---



# Folha de dados do produto

# ZB5AD4

Descrição técnica

Composição elétrica correspondente ao Código C6

---



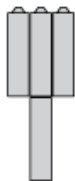
# Folha de dados do produto

# ZB5AD4

Descrição técnica

Composição elétrica correspondente ao Código C7

---



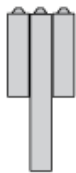
# Folha de dados do produto

# ZB5AD4

Descrição técnica

## Composição elétrica correspondente ao Código C8

---



# Folha de dados do produto

# ZB5AD4

Descrição técnica

Composição elétrica correspondente aos Códigos C9, C11, SF1 e SR1

---



# Folha de dados do produto

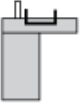
# ZB5AD4

Descrição técnica

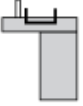
## Composição elétrica correspondente ao Código C15

---

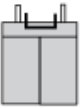
1 N/O



1 N/C



1 N/O + N/C ou 1 N/O + N/O ou 1 N/C + N/C



Legenda

---

Contato simples



Contato duplo



Bloqueio de luz



Localização possível





# Folha de dados do produto

# ZB5AD4

Descrição técnica

## Sequência de contatos ajustadas ao corpo do seletor de 2 posições

### Posição 315°



<b>Empurrar</b>	Posição	Superior			
		Inferior			
	Localização		Esquerda	Centro	Direita
	Estado		0	0	0
<b>Contatos</b>	N/O		aberto	aberto	aberto
	N/C		fechado	fechado	fechado

### Posição 45°



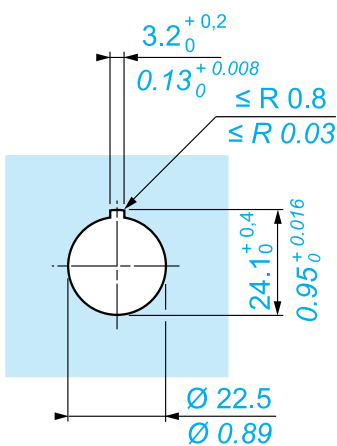
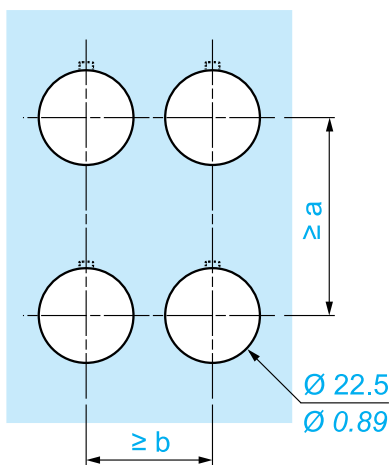
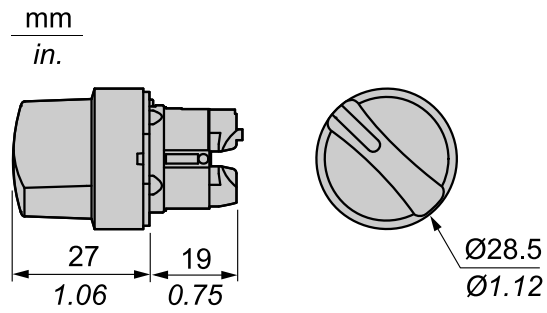
<b>Empurrar</b>	Posição	Superior			
		Inferior			
	Localização		Esquerda	Centro	Direita
	Estado		1	1	1
<b>Contatos</b>	N/O		fechado	fechado	fechado
	N/C		aberto	aberto	aberto

# Folha de dados do produto

# ZB5AD4

Ilustração técnica

## Dimensões



		a (mm)	a (in.)	b (mm)	b (in.)
		40	1.57	30	1.18
ZBE●●●●●	ZBV●●●●●				
		45	1.77	32	1.26
ZBE●●●●●3	ZBV●●●●●3				
		40	1.57	30	1.18
ZBE●●●●●4	ZBV●●●●●4				
		50	1.97	30	1.18
ZBE●●●●●5	ZBV●●●●●5				
		40	1.57	30	1.18
ZBE●●●●●9	ZBV●●●●●9				
		40	1.57	30	1.18
ZBRT●	ZBRV1				

Substituição(ões) recomendada(s)