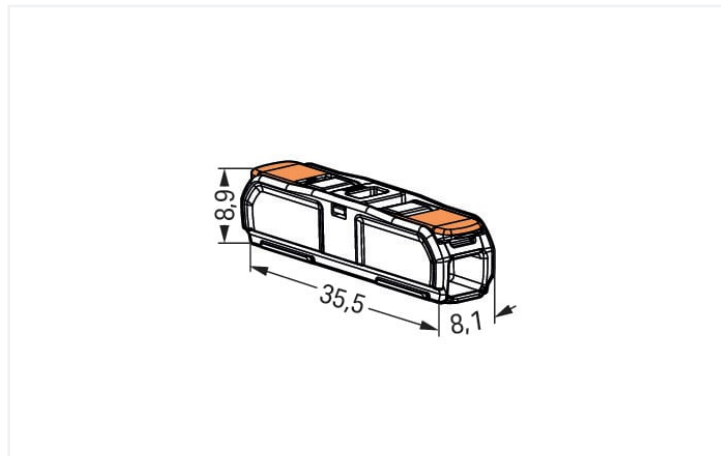
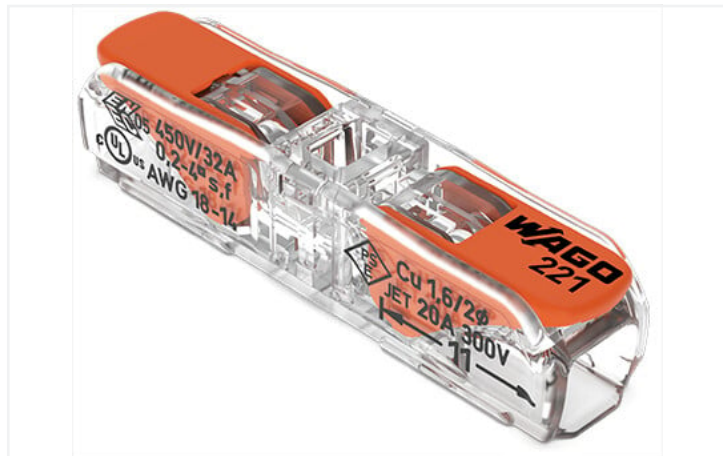


## Folha de dados | Número do item: 221-2411

Inline splicing connector with levers; for all conductor types; max. 4 mm<sup>2</sup>; 2-conductor; transparent housing; Transparent cover; Surrounding air temperature: max 85°C (T85); 4,00 mm<sup>2</sup>; transparent

<https://www.wago.com/221-2411>



Cor:  transparente

Este conector é adequado para instalações em todo o mundo.

### Dados Elétricos

Classificações de acordo com	EN 60664		
Overvoltage category	III	III	II
Pollution degree	3	2	2
Tensão classificada	-	-	450 V
Tensão de impulso classificada	-	-	4 kV
Corrente classificada	-	-	32 A

### Classificações por UL

Tensão classificada UL (Grupo de uso C)	600 V
Corrente classificada UL (Grupo de uso C)	20 A

### Dados de conexão

Nº total de pontos de conexão	2
-------------------------------	---

### Conexão 1

Tecnologia de conexão	CAGE CLAMP®
Tipo de atuação	Alavanca
Materiais condutores conectáveis	Cobre
Condutor sólido	0,2 ... 4 mm <sup>2</sup> / 20 ... 14 AWG
Condutor flexível	0,2 ... 2,5 mm <sup>2</sup> / 18 ... 14 AWG 0,2 ... 4 mm <sup>2</sup> / 18 ... 14 AWG
Comprimento do desentope	11 mm / 0.43 polegadas

### Dados geométricos

Largura	8,1 mm / 0.319 polegadas
Altura	8,9 mm / 0.35 polegadas
Profundidade	35,5 mm / 1.398 polegadas

### Dados do Material

Nota sobre os dados do material

[Information on material specifications can be found here](#)

Cor	transparente
Cor da capa	transparente
Grupo de material	IIIa
Material de isolamento	Polycarbonato (PC)
Classe de inflamabilidade de acordo com a UL94	V2
Carga de fogo	0.057 MJ
Cor do atuador	laranja
Peso do material de isolamento	0.84 g
Peso	2.3 g

### Requisitos ambientais

Temperatura operacional contínua	-60 ... +105 °C
----------------------------------	-----------------

### Dados Comerciais

ETIM 8.0	EC000446
ETIM 7.0	EC000446
PU (SPU)	600 (60) PCS
Tipo de embalagem	Box
País de origem	CH
GTIN	4066966102666
Número de tarifa alfandegária	85369010000

### Environmental Product Compliance

RoHS Compliance Status	Compliant, No Exemption
------------------------	-------------------------

### Aprovações/certificados

#### General approvals



Aprovação	Padrão	Nome do Certificado
CCA DEKRA Certification B.V.	EN 60998	NTR NL-7990
ENEC 05 DEKRA Certification B.V.	EN 60998	71-127529
UL Underwriters Laboratories Inc.	UL 486C	E69654

#### Approvals for marine applications



Aprovação	Padrão	Nome do Certificado
LR Lloyds Register	EN 60998	LR22207029TA

### Downloads

#### CAD/CAE-Data

CAD data	
2D/3D Models 221-2411	

CAE data	
EPLAN Data Portal 221-2411	
ZUKEN Portal 221-2411	

## 1 Produtos compatíveis

### 1.1 Acessórios opcionais

#### 1.1.1 Acessórios em geral

##### 1.1.1.1 Moisture protection



**Nº. do item: 207-1372**

Gelbox; Conexão Inline; para cabos; com gel; Linha 221; conectores, máx. 4 mm<sup>2</sup>; sem conectores de junção; Tamanho 1; cinza



**Nº. do item: 207-1373**

Gelbox; Conexão Inline; para cabos; com gel; Linha 221; conectores, máx. 4 mm<sup>2</sup>; sem conectores de junção; Tamanho 2; cinza



**Nº. do item: 207-1375**

Gelbox; Durchgangsverbindung; für Aderleitungen; mit Gel; Serie 221, max. 4mm<sup>2</sup>-Klemmen; ohne Verbindungsklemmen; Größe 3; grau

### 1.1.2 Identificação

#### 1.1.2.1 Marking Strip



**Nº. do item: 210-834**

Faixas de identificação; em rolo; 5 mm de largura; liso; auto-adesiva; branco

### 1.1.3 Montagem

#### 1.1.3.1 Acessórios de montagem



**Nº. do item: 209-1116**

Base de montagem com parafuso; para trilho DIN -15; pode ser aparafusado em bornes com flange de fixação; 6,5 mm de largura; cinza



**Nº. do item: 209-123**

Base de montagem com parafuso; pode ser aparafusado em bornes com flange de fixação; 6,4 mm de largura; cinza



**Nº. do item: 221-2531**

Base de montagem; 1 via; para conector em linha com alavanca; com base de encaixe; cinza



**Nº. do item: 221-2521**

Base de montagem; 1 via; para conector em linha com alavanca; para montagem com parafuso; cinza



**Nº. do item: 221-2532**

Base de montagem; 2 via; para conector em linha com alavanca; com base de encaixe; cinza



**Nº. do item: 221-2522**

Base de montagem; 2 via; para conector em linha com alavanca; para montagem com parafuso; cinza



**Nº. do item: 221-2533**

Base de montagem; 3 via; para conector em linha com alavanca; com base de encaixe; cinza



**Nº. do item: 221-2523**

Base de montagem; 3 via; para conector em linha com alavanca; para montagem com parafuso; cinza



**Nº. do item: 221-2534**

Base de montagem; 4 via; para conector em linha com alavanca; com base de encaixe; cinza



**Nº. do item: 221-2524**

Base de montagem; 4 via; para conector em linha com alavanca; para montagem com parafuso; cinza



**Nº. do item: 221-2535**

Base de montagem; 5 vias; para conector em linha com alavanca; com base de encaixe; cinza



**Nº. do item: 221-2525**

Base de montagem; 5 vias; para conector em linha com alavanca; para montagem com parafuso; cinza



**Nº. do item: 209-1115**

Base de montagem; para trilho DIN -15; pode ser encaixado em bornes com base de montagem de encaixe; 6,5 mm de largura; cinza



**Nº. do item: 209-120**

Base de montagem; pode ser encaixado em bornes com base de montagem de encaixe; para montagem em módulos de relés; 6,4 mm de largura; cinza



**Nº. do item: 221-2511**

Suporte de montagem com alívio de tensão; 1 via; para conector em linha com alavanca; com base de encaixe; cinza



**Nº. do item: 221-2501**

Suporte de montagem com alívio de tensão; 1 via; para conector em linha com alavanca; para montagem com parafuso; cinza

### 1.1.3.1 Acessórios de montagem



**Nº. do item: 221-2512**

Suporte de montagem com alívio de tensão; 2 via; para conector em linha com alavanca; com base de encaixe; cinza



**Nº. do item: 221-2502**

Suporte de montagem com alívio de tensão; 2 via; para conector em linha com alavanca; para montagem com parafuso; cinza



**Nº. do item: 221-2513**

Suporte de montagem com alívio de tensão; 3 via; para conector em linha com alavanca; com base de encaixe; cinza



**Nº. do item: 221-2503**

Suporte de montagem com alívio de tensão; 3 via; para conector em linha com alavanca; para montagem com parafuso; cinza



**Nº. do item: 221-2514**

Suporte de montagem com alívio de tensão; 4 via; para conector em linha com alavanca; com base de encaixe; cinza



**Nº. do item: 221-2504**

Suporte de montagem com alívio de tensão; 4 via; para conector em linha com alavanca; para montagem com parafuso; cinza



**Nº. do item: 221-2515**

Suporte de montagem com alívio de tensão; 5 vias; para conector em linha com alavanca; com base de encaixe; cinza



**Nº. do item: 221-2505**

Suporte de montagem com alívio de tensão; 5 vias; para conector em linha com alavanca; para montagem com parafuso; cinza

## Notas de instalação

### Terminação do condutor

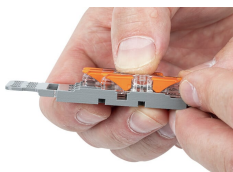


Empurre a alavanca para cima para abrir a unidade de fixação e insira o condutor.



Empurre a alavanca de volta para baixo.

### Instalação

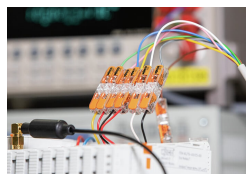


Coloque o conector de emenda em linha no suporte na frente da posição de montagem.

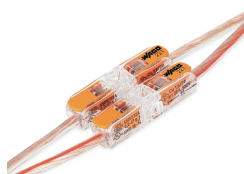


Empurre o conector para a posição central até que se encaixe no lugar.

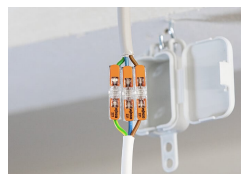
### Aplicação



Perfeito para configurações de teste



Extensão simples de linhas



Conexão de iluminação em tetos suspensos



Fiação de luminárias fixas e multipolares