

SÉRIE CS-103/103A

INTERRUPTORES DE TECLA

ESPECIFICAÇÕES:

CARACTERÍSTICAS ELÉTRICAS: 30A com carga resistiva em 250VCA (3 fases) ou 5CV em 250VCA (Contato P).

RESISTÊNCIA DE ISOLAMENTO: mínimo de 1.000 megohms.

RIGIDEZ DIELÉTRICA: 1.000V(RMS) para 1 minuto (mínimo).

TEMPERATURA DE OPERAÇÃO: 0°C a 55°C.

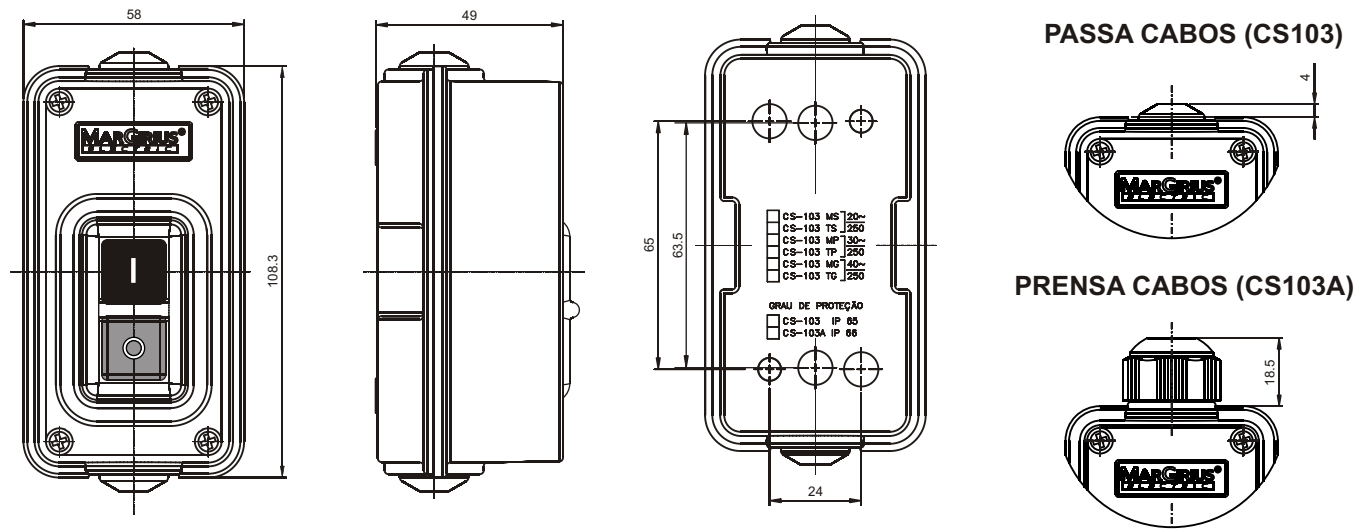
GRAU DE PROTEÇÃO: IP65 ou IP66

interruptores
para aparelhos

REFERÊNCIAS

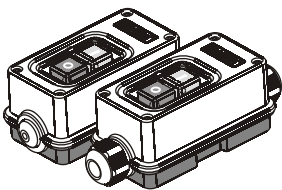
CS-103A	Prensa cabos	IP66
CS-103	Passa cabos	IP65

DIMENSÕES



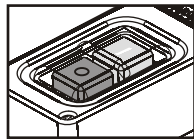
CAIXA

C1



ATUADOR

A1FE - preto e vermelho
A1FG - preto e cinza



POLOS

M - monofásico
T - trifásico

CONTATOS

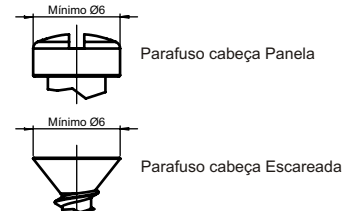
	S	P
Corrente nominal (A)	20	30
Potência nominal (KW)	3,0	3,7
Capacidade em CV		
Trifásico 250V~	3,0	5,0
Monofásico 250V~	1,5	2,0
Monofásico 120V~	0,75	1,0

COR

F - preto
E - vermelho
G - cinza

CUIDADOS PARA CORRETA VEDAÇÃO DA CHAVE

- Utilize somente cabos PP circulares com diâmetro mínimo de 6mm e máximo de 11mm;
- A cobertura externa do cabo PP deve ultrapassar o prensa/passa cabo;
- Evite retirar o anel de vedação.
- Para fixação da chave, utilize parafusos com cabeça panela ou escareada de no mínimo Ø6mm, conforme figuras ao lado.



*Outras opções sob consulta.

GRAU DE PROTEÇÃO - (ABNT NBR IEC 60529)

IP65 - Totalmente protegida contra poeira e jatos de água.

IP66 - Totalmente protegida contra poeira e jatos potentes de água.

BARRA DE CODIFICAÇÃO

CS-□□□□	□□	□□□□	□	□
Referência	caixa	atuador	Polos	contatos
CS-103	C1	A1FE	M	S
CS-103A		A1FG	T	P

MG[®]
MARGIRIUS