

HC-B-G-M25-PLRBK - Prensa-cabos



1407670

<https://www.phoenixcontact.com/br/produtos/1407670>

Tenha em atenção que os dados exibidos neste documento PDF são gerados a partir de nosso catálogo online. Encontre os dados completos na documentação do usuário. Aplicam-se nossas Condições Gerais de Utilização para downloads.



Prensa-cabos plástico EVO com fecho baioneta; para a série de equipamentos B, tamanho M25, diâmetro de tubo 9 mm ... 17 mm

Dados comerciais

Código	1407670
Unidades por embalagem	1 Unidade
Quantidade mínima de pedido	1 Unidade
Chave comercial	BF7A
Chave de produto	BF7APL
Página de catálogo	Página 604 (C-2-2019)
GTIN	4046356776387
Peso por unidade (inclusive embalagem)	40,1 g
Peso por unidade (exclusive embalagem)	38 g
País de origem	PL

HC-B-G-M25-PLRBK - Prensa-cabos



1407670

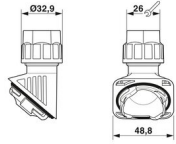
<https://www.phoenixcontact.com/br/produtos/1407670>

Dados técnicos

Propriedades do artigo

Tipo de produto	Prensa-cabos com fecho baioneta
Número de condutores	1
Tipo de conexão	M25
Blindado	não

Medidas

Desenho de medidas	
Largura	48,7 mm
Altura	64 mm
Profundidade	65,7 mm
Abertura da porca cega	26 mm

Dados de material

Cor	preto
Classe de inflamabilidade conforme UL 94	V0 / V2
Material vedação O-ring	NBR
Material vedação Vedação do cabo	NBR
Material da conexão roscada	PA
Material (GRP)	PA

Cabos/condutores

Diâmetro externo de linha	9 mm ... 17 mm
Torque da porca cega	5,00 Nm

Características mecânicas

Dados mecânicos

Tipo de conexão	M25
-----------------	-----

Condições ambientais e de vida útil operacional

Condições ambientais

Grau de proteção	IP66
	12 (UL 50e)
Temperatura ambiente (funcionamento)	-40 °C ... 100 °C

Montagem

Instrução de montagem	Fecho baioneta, pode ser solto no máx 3x
-----------------------	--

HC-B-G-M25-PLRBK - Prensa-cabos

1407670

<https://www.phoenixcontact.com/br/produtos/1407670>



Desenhos

Desenho de medidas

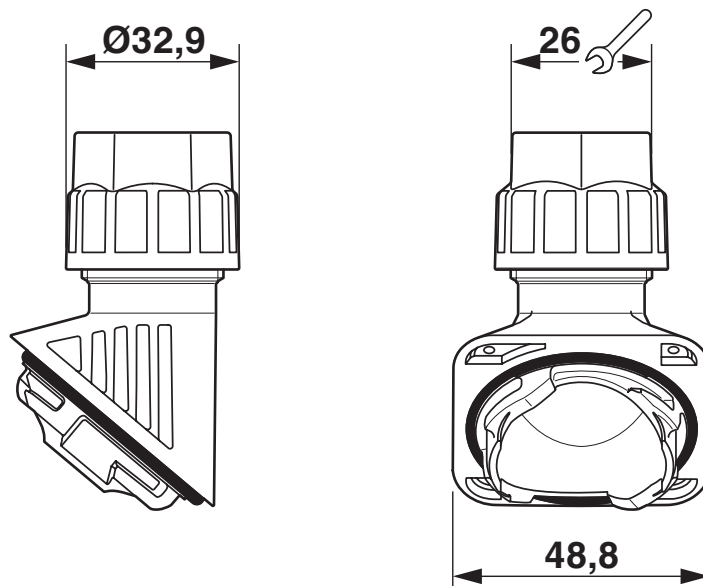


Imagem dimensional

1407670

<https://www.phoenixcontact.com/br/produtos/1407670>

Certificações

🔗 To download certificates, visit the product detail page: <https://www.phoenixcontact.com/br/produtos/1407670>



cUL Recognized

ID de certificação: E255026



UL Recognized

ID de certificação: E255026



EAC

ID de certificação: RU C-DE.AI30.B.01102



EAC-RoHS

ID de certificação: RU D-DE.HB35.B.00387

HC-B-G-M25-PLRBK - Prensa-cabos



1407670

<https://www.phoenixcontact.com/br/produtos/1407670>

Classificações

ECLASS

ECLASS-11.0	27144432
ECLASS-12.0	27140801
ECLASS-13.0	27140801

ETIM

ETIM 8.0	EC000441
----------	----------

UNSPSC

UNSPSC 21.0	39121300
-------------	----------

Phoenix Contact 2023 © - Todos os direitos reservados

<https://www.phoenixcontact.com>

PHOENIX CONTACT Ind. Com. Ltda.

Av. das Nações Unidas, 11.541, 19º andar - Brooklin Paulista

CEP:04578-000 - São Paulo/SP - Brasil

(11) 3871-6400

vendas@phoenixcontact.com.br