

Folha de dados do produto

Especificações



Bloco de contato, NA

ZBE101

Principal

Linha de produto	Harmony XB5 Harmony XB4
Tipo de produto ou componente	Bloco de contato
Nome abreviado do dispositivo	ZBE
Quantidade indivisível de venda	5
Grau de proteção IP	IP20 conforme IEC 60529
Operação dos contatos	Abertura lenta
Tipo de bloco de contatos	Único
Uso dos contatos	Contatos padrão
Conexões - terminais	Terminais de parafuso, $\leq 2 \times 1,5 \text{ mm}^2$ Com a extremidade do cabo conforme EN 60947-1 Terminais de parafuso, $\geq 1 \times 0,22 \text{ mm}^2$ Sem a extremidade do cabo conforme EN 60947-1

Complementar

Peso do produto	0,011 kg
Tipo e composição dos contatos	1 NA
Ruptura positiva	Sem
Curso de funcionamento	2,6 mm (Comutação elétrica variável NA) 4,3 mm (Total percorrido)
Força de funcionamento	2,3 N Comutação elétrica variável NA
Durabilidade mecânica	10000000 ciclos
Torque de aperto	0,8...1,2 N.m conforme EN 60947-1
Formato da cabeça do parafuso	Cruzado compatível com pozidriv N° 1 chave de fendas Com slots compatível com Plano de Ø 4 mm chave de fendas Com slots compatível com Plano de Ø 5,5 mm chave de fendas
Material de contatos	Liga de prata (Ag/Ni)
Proteção contra sobrecarga e curtos-circuitos	10 A Fusível tipo cartucho tipo gG conforme EN/IEC 60947-5-1
[Ith] corrente térmica convencional ao ar livre	10 A conforme EN/IEC 60947-5-1
[Ui] tensão nominal de isolamento	600 V (graus de poluição 3) conforme EN 60947-1
[Uimp] tensão nominal suportável de impulso	6 kV EN 60947-1

[Ie] corrente nominal de operação	3 A a 240 V, CA-15, A600 conforme EN/IEC 60947-5-1 6 A a 120 V, CA-15, A600 conforme EN/IEC 60947-5-1 0,1 A a 600 V, CC-13, Q600 conforme EN/IEC 60947-5-1 0,27 A a 250 V, CC-13, Q600 conforme EN/IEC 60947-5-1 0,55 A a 125 V, CC-13, Q600 conforme EN/IEC 60947-5-1 1,2 A a 600 V, CA-15, A600 conforme EN/IEC 60947-5-1
Durabilidade elétrica	1000000 ciclos, CA-15, 2 A a 230 V , taxa de funcionamento < 3600 cic/h , fator de carga: 0,5 conforme EN/IEC 60947-5-1 apêndice C 1000000 ciclos, CA-15, 3 A a 120 V , taxa de funcionamento < 3600 cic/h , fator de carga: 0,5 conforme EN/IEC 60947-5-1 apêndice C 1000000 ciclos, CA-15, 4 A a 24 V , taxa de funcionamento < 3600 cic/h , fator de carga: 0,5 conforme EN/IEC 60947-5-1 apêndice C 1000000 ciclos, CC-13, 0,2 A a 110 V , taxa de funcionamento < 3600 cic/h , fator de carga: 0,5 conforme EN/IEC 60947-5-1 apêndice C 1000000 ciclos, CC-13, 0,5 A a 24 V , taxa de funcionamento < 3600 cic/h , fator de carga: 0,5 conforme EN/IEC 60947-5-1 apêndice C
Montagem do bloco	Montagem frontal
Código de composição elétrica	C1 (quantidade <= 9) C2 (quantidade <= 7) C3 (quantidade <= 6) C4 (quantidade <= 4) C5 (quantidade <= 5) C6 (quantidade <= 3) C7 (quantidade <= 4) C8 (quantidade <= 2) C9 (quantidade <= 3) C12 (quantidade <= 6) M1 (quantidade <= 6) M2 (quantidade <= 4) M3 (quantidade <= 4) M5 (quantidade <= 2) M6 (quantidade <= 2) M7 (quantidade <= 6) M8 (quantidade <= 4) M9 (quantidade <= 2) SF1 (quantidade <= 3) SF2 (quantidade <= 2) MF1 (quantidade <= 2) MF2 (quantidade <= 2) C10 (quantidade <= 2) M4 (quantidade <= 2) C13 (quantidade <= 1)
Apresentação do dispositivo	Componentes separados
Meio ambiente	
Tratamento de proteção	TH
Temperatura ambiente para armazenamento	-40...70 °C
Temperatura ambiente para funcionamento	-40...70 °C
Normas	CSA C22.2 No 14 EN/IEC 60947-5-1 UL 508 EN/IEC 60947-1 JIS C8201-5-1 EN/IEC 60947-5-4 JIS C8201-1
Certificações do produto	CCC UL DNV GL GOST LROS (Lloyds register of shipping) BV CSA
Resistência à vibração	5 gn (f= 2...500 Hz) conforme IEC 60068-2-6
Resistência ao choque	30 gn (duração = 18 ms) para Aceleração de meia onda senoidal conforme IEC 60068-2-27 50 gn (duração = 11 ms) para Aceleração de meia onda senoidal conforme IEC 60068-2-27
Unidades de embalagem	
Unit Type of Package 1	PCE
Number of Units in Package 1	1
Package 1 Height	1,000 cm

Package 1 Width	2,500 cm
Package 1 Length	3,000 cm
Package 1 Weight	9,000 g
Unit Type of Package 2	BB1
Number of Units in Package 2	5
Package 2 Height	4,500 cm
Package 2 Width	5,500 cm
Package 2 Length	5,500 cm
Package 2 Weight	52,000 g
Unit Type of Package 3	S03
Number of Units in Package 3	800
Package 3 Height	30,000 cm
Package 3 Width	30,000 cm
Package 3 Length	40,000 cm
Package 3 Weight	8,783 kg

Oferta sustentável

Situação da oferta sustentável	Produto Green Premium
Regulamento REACH	Declaração REACH
REACH sem SVHC	Sim
Diretiva RoHS da UE	Conformidade proativa (Produto fora do âmbito RoHS da UE) Declaração RoHS da EU
Sem metais pesados tóxicos	Sim
Sem mercúrio	Sim
Regulamento RoHS China	Declaração RoHS China
Informações das isenções RoHS	Sim
Divulgação Ambiental	Perfil ambiental do produto
Perfil de Circularidade	Informação sobre o fim da vida útil
WEEE	No mercado da União Europeia, o produto tem de ser eliminado de acordo com um sistema de recolha de resíduos específico e nunca terminar num contentor de lixo.

Garantia contratual

Garantia	18 meses
----------	----------

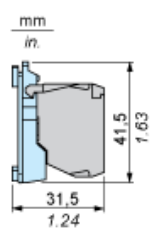
Folha de dados do produto

ZBE101

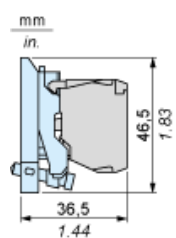
Desenhos das dimensões

Dimensões

Com colar de fixação ZB5AZ009



Com colar de fixação ZB4AZ009



Folha de dados do produto

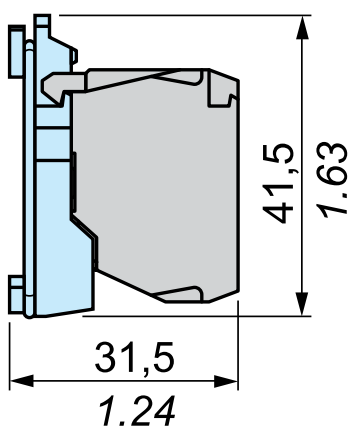
Ilustração técnica

ZBE101

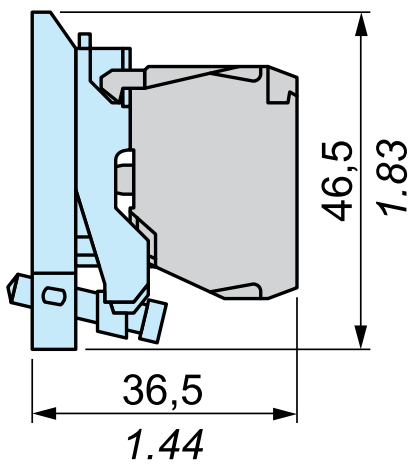
Dimensões

mm
in.

+ ZB5AZ009



+ ZB4BZ009



Substituição(ões) recomendada(s)