

SIEMENS



www.siemens.com.br/chavedepartida

Chaves de Partida

Leve a qualidade Siemens por um preço que cabe no seu bolso.

Chaves de Partida 3TW8

■ Para a manobra e proteção de motores elétricos trifásicos até 15 cv / 11 kW em 220 VCA e 25 cv / 18,5 kW em 380 VCA, ou monofásicos até 7,5 cv / 5,5 kW em 220 VCA.

■ Equipamento de instalação e utilização simples, pode ser montado em diversas superfícies como estruturas de máquinas e paredes.

■ Dimensões reduzidas e com novo design.

■ Opções de entrada e saída de cabos na parte superior, inferior e pela base.

■ Em conformidade com as especificações técnicas da ABNT NBR IEC 60947.

■ Para outros tipos de partidas e características, consulte a Siemens.



- **3TW80** - Chave de Partida direta composta por contator e relé de sobrecarga.
- **3TW87** - Chave de Partida direta composta por fusíveis, contator e relé de sobrecarga.
- **3TW80□9** - Chave de Partida direta composta por contator, relé de sobrecarga e relé de supervisão de falta de fase. **NOVO**
- **3RE11** - Chave de Partida direta composta por disjuntor-motor e contator.
- **3RE13** - Chave de Partida reversora composta por contatores e relé de sobrecarga.
- **3RE18** - Chave de Partida direta para comutação automática ou manual de duas bombas composta por disjuntor-motor e contatores.

Aplicações



- Balcão frigorífico, gôndolas, refrigeração comercial
- Compressores, ventiladores e exaustores
- Sistemas de bombeamento em geral
- Lavadoras de alta pressão
- Pequenos elevadores, misturadores de argamassa, betoneiras, serras
- Prensas para reciclagem, portões industriais
- Estabelecimentos comerciais, parque de diversões, maquinários de oficinas

Tipo de Coordenação

Conforme ABNT NBR IEC 60947-4-1, dois tipos de coordenação são possíveis:

* Coordenação tipo 1: nas condições de curto-circuito, a chave de partida não pode causar perigo para as pessoas ou instalações e poderá estar incapaz de continuar funcionando sem reparo ou substituição de partes.

* Coordenação tipo 2: nas condições de curto-circuito, a chave de partida não pode causar perigo para as pessoas ou instalações e deve ser capaz de continuar funcionando sem reparo ou substituição de partes.

Partida direta trifásica - 3TW8

Composição: Contator e Relé de Sobrecarga



Motores trifásicos, 4 pólos, 60 Hz, AC-2/AC-3 ¹⁾²⁾				Chaves de Partida Direta				Fusível Recomendado Externo ⁴⁾		
220 Vca		380 Vca		Tipo	Faixa de ajuste do relé de sobrecarga ³⁾ (A)	Tamanho	Tensão de Comando ²⁾	Coordenação tipo 2 (50 kA/690 V) (A)		
cv	kW	cv	kW							
0,1	0,07	-	-	3TW8011-0GA29-1AN2	0,4 - 0,63	1	220 Vca 50/60 Hz	2		
0,12 - 0,16	0,09 - 0,12	-	-	3TW8011-0JA29-1AN2	0,63 - 1			4		
0,25	0,18	-	-	3TW8011-1AA29-1AN2	1 - 1,6			6		
0,33 - 0,5	0,25 - 0,37	-	-	3TW8011-1CA29-1AN2	1,6 - 2,5			6		
0,75 - 1	0,55 - 0,75	-	-	3TW8011-1EA29-1AN2	2,5 - 4			10		
1,5 - 2	1,1 - 1,5	-	-	3TW8011-1GA29-1AN2	4 - 6,3			16		
3	2,2	-	-	3TW8011-1JA30-1AN2	6,3 - 10			25		
4	3	-	-	3TW8011-1KA31-1AN2	8 - 12,5			25		
5 - 6	3,7 - 4,5	-	-	3TW8011-2LA32-1AN2	12,5 - 18			25		
7,5	5,5	-	-	3TW8021-2CA33-1AN2	16 - 25			50		
10	7,5	-	-	3TW8021-2NA34-1AN2	25 - 32			50		
12,5	9	-	-	3TW8031-2QA35-1AN2	25 - 36			63		
15	11	-	-	3TW8031-8MA35-1AN2	36 - 45			63		
-	-	0,12 - 0,16	0,09 - 0,12	3TW8011-0GA29-1AQ1	0,4 - 0,63			1	380 Vca 60 Hz	2
-	-	0,25 - 0,33	0,18 - 0,25	3TW8011-0JA29-1AQ1	0,63 - 1					4
-	-	0,5	0,37	3TW8011-1AA29-1AQ1	1 - 1,6	6				
-	-	0,75 - 1	0,55 - 0,75	3TW8011-1CA29-1AQ1	1,6 - 2,5	6				
-	-	1,5 - 2	1,1 - 1,5	3TW8011-1EA29-1AQ1	2,5 - 4	10				
-	-	3	2,2	3TW8011-1GA29-1AQ1	4 - 6,3	16				
-	-	4 - 5	3 - 3,7	3TW8011-1JA30-1AQ1	6,3 - 10	25				
-	-	6 - 7,5	4,5 - 5,5	3TW8011-1KA31-1AQ1	8 - 12,5	25				
-	-	10	7,5	3TW8011-2LA32-1AQ1	12,5 - 18	25				
-	-	12,5 - 15	9 - 11	3TW8021-2CA33-1AQ1	16 - 25	50				
-	-	20	15	3TW8021-2NA34-1AQ1	25 - 32	50				
-	-	20	15	3TW8031-2QA35-1AQ1	25 - 36	63				
-	-	25	18,5	3TW8031-8MA35-1AQ1	36 - 45	63				

Partida direta para motores monofásicos - 3TW80

Composição: Contator e Relé de Sobrecarga

Motores monofásicos, 4 pólos, 60 Hz, AC-2/AC-3 ¹⁾²⁾				Chaves de Partida Direta				Ligação Monofásica
IEC 220 Vca		NEMA 220 Vca		Tipo	Faixa de ajuste do relé de sobrecarga ³⁾ (A)	Tamanho	Tensão de comando ²⁾	
cv	kW	cv	kW					
0,12	0,09	1/10	0,07	3TW8011-1AA29-1AN2	1 - 1,6	1	220 Vca 50/60 Hz	
0,16	0,12	1/8	0,09	3TW8011-1CA29-1AN2	1,6 - 2,5			
-	-	1/6	0,12	3TW8011-1CA29-1AN2	1,6 - 2,5			
0,25	0,18	1/4	0,18	3TW8011-1EA29-1AN2	2,5 - 4			
0,33	0,25	1/3	0,25	3TW8011-1EA29-1AN2	2,5 - 4			
0,5	0,37	1/2	0,37	3TW8011-1GA29-1AN2	4 - 6,3			
0,75	0,55	3/4	0,55	3TW8011-1GA29-1AN2	4 - 6,3			
1	0,75	1	0,75	3TW8011-1JA30-1AN2	6,3 - 10			
1,5	1,1	1,5	1,1	3TW8011-1JA30-1AN2	6,3 - 10			
2	1,5	2	1,5	3TW8011-1KA31-1AN2	8 - 12,5			
3	2,2	3	2,2	3TW8011-2LA32-1AN2	12,5 - 18			
4	3	-	-	3TW8021-2CA33-1AN2	16 - 25			
5	3,7	-	-	3TW8031-2QA35-1AN2	25 - 36			
7,5	5,5	-	-	3TW8031-8MA35-1AN2	36 - 45			

1) Valores orientativos. Fator de serviço igual a 1. Os valores de potência e corrente poderão sofrer alterações entre fabricantes. Consulte catálogo correspondente.

2) Para tensões diferentes, consulte a Siemens.

3) Ajustar a corrente nominal do relé/disjuntor para a corrente nominal de operação do motor (In).

4) Fusíveis de potência não incluso nas chaves.

5) Ligação entre terminais de potência 4T2 a 5L3 deverá ser executada pelo usuário.

Partida direta trifásica com fusíveis - 3TW87

Composição: Contator, Relé de Sobrecarga e Fusíveis



Motores trifásicos, 4 pólos, 60 Hz, AC-2/AC-3 ¹⁾²⁾				Chaves de Partida Direta com Fusíveis						
220 Vca		380 Vca		Tipo	Faixa de ajuste do relé de sobrecarga ³⁾ (A)	Tamanho	Tensão de comando ²⁾	Fusível montado Coordenação tipo 2 (50 kA/690 V) (A)		
cv	kW	cv	kW							
0,25	0,18	-	-	3TW8711-1AA29-1AN2	1 - 1,6	2	220 Vca 50/60 Hz	6		
0,33 - 0,5	0,25 - 0,37	-	-	3TW8711-1CA29-1AN2	1,6 - 2,5			6		
0,75 - 1	0,55 - 0,75	-	-	3TW8711-1EA29-1AN2	2,5 - 4			10		
1,5 - 2	1,1 - 1,5	-	-	3TW8711-1GA29-1AN2	4 - 6,3			16		
3	2,2	-	-	3TW8711-1JA30-1AN2	6,3 - 10			25		
4	3	-	-	3TW8711-1KA31-1AN2	8 - 12,5			25		
5 - 6	3,7 - 4,5	-	-	3TW8711-2LA32-1AN2	12,5 - 18			25		
7,5	5,5	-	-	3TW8721-2CA33-1AN2	16 - 25			50		
10	7,5	-	-	3TW8721-2NA34-1AN2	25 - 32			50		
12,5	9	-	-	3TW8731-2QA35-1AN2	25 - 36			63		
15	11	-	-	3TW8731-8MA35-1AN2	36 - 45			63		
-	-	0,5	0,37	3TW8711-1AA29 - 1AQ1	1 - 1,6			2	380 Vca 60 Hz	6
-	-	0,75 - 1	0,55 - 0,75	3TW8711-1CA29 - 1AQ1	1,6 - 2,5					6
-	-	1,5 - 2	1,1 - 1,5	3TW8711-1EA29 - 1AQ1	2,5 - 4					10
-	-	3	2,2	3TW8711-1GA29 - 1AQ1	4 - 6,3					16
-	-	4 - 5	3 - 3,7	3TW8711-1JA30 - 1AQ1	6,3 - 10	25				
-	-	6 - 7,5	4,5 - 5,5	3TW8711-1KA31 - 1AQ1	8 - 12,5	25				
-	-	10	7,5	3TW8711-2LA32 - 1AQ1	12,5 - 18	25				
-	-	12,5 - 15	9 - 11	3TW8721-2CA33 - 1AQ1	16 - 25	50				
-	-	20	15	3TW8721-2NA34 - 1AQ1	25 - 32	50				
-	-	20	15	3TW8731-2QA35 - 1AQ1	25 - 36	63				
-	-	25	18,5	3TW8731-8MA35 - 1AQ1	36 - 45	63				

Partida direta trifásica com supervisão de falta de fase - 3TW80□9

Composição: Contator, Relé de Sobrecarga e Relé de Supervisão de falta de fase e assimetria

Motores trifásicos, 4 pólos, 60 Hz, AC-2/AC-3 ¹⁾²⁾				Chaves de Partida Direta com Relé de Supervisão de Falta de Fase			Fusível Recomendado Externo ⁴⁾			
220 Vca		380 Vca		Tipo	Faixa de ajuste do relé de sobrecarga ³⁾ (A)	Tamanho	Tensão de comando ²⁾	Coordenação tipo 2 (50 kA/690 V) (A)		
cv	kW	cv	kW							
0,25	0,18	-	-	3TW8019-1AA29-1AN2-G1D	1 - 1,6	2	220 Vca 50/60 Hz	6		
0,33 - 0,5	0,25 - 0,37	-	-	3TW8019-1CA29-1AN2-G1D	1,6 - 2,5			6		
0,75 - 1	0,55 - 0,75	-	-	3TW8019-1EA29-1AN2-G1D	2,5 - 4			10		
1,5 - 2	1,1 - 1,5	-	-	3TW8019-1GA29-1AN2-G1D	4 - 6,3			16		
3	2,2	-	-	3TW8019-1JA30-1AN2-G1D	6,3 - 10			25		
4	3	-	-	3TW8019-1KA31-1AN2-G1D	8 - 12,5			25		
5 - 6	3,7 - 4,5	-	-	3TW8019-2LA32-1AN2-G1D	12,5 - 18			25		
7,5	5,5	-	-	3TW8029-2CA33-1AN2-G1D	16 - 25			50		
10	7,5	-	-	3TW8029-2NA34-1AN2-G1D	25 - 32			50		
12,5	9	-	-	3TW8039-2QA35-1AN2-G1D	25 - 36			63		
15	11	-	-	3TW8039-8MA35-1AN2-G1D	36 - 45			63		
-	-	0,5	0,37	3TW8019-1AA29-1AQ1-G1D	1 - 1,6			2	380 Vca 60 Hz	6
-	-	0,75 - 1	0,55 - 0,75	3TW8019-1CA29-1AQ1-G1D	1,6 - 2,5					6
-	-	1,5 - 2	1,1 - 1,5	3TW8019-1EA29-1AQ1-G1D	2,5 - 4					10
-	-	3	2,2	3TW8019-1GA29-1AQ1-G1D	4 - 6,3					16
-	-	4 - 5	3 - 3,7	3TW8019-1JA30-1AQ1-G1D	6,3 - 10	25				
-	-	6 - 7,5	4,5 - 5,5	3TW8019-1KA31-1AQ1-G1D	8 - 12,5	25				
-	-	10	7,5	3TW8019-2LA32-1AQ1-G1D	12,5 - 18	25				
-	-	12,5 - 15	9 - 11	3TW8029-2CA33-1AQ1-G1D	16 - 25	50				
-	-	20	15	3TW8029-2NA34-1AQ1-G1D	25 - 32	50				
-	-	20	15	3TW8039-2QA35-1AQ1-G1D	25 - 36	63				
-	-	25	18,5	3TW8039-8MA35-1AQ1-G1D	36 - 45	63				

1) Valores orientativos. Fator de serviço igual a 1. Os valores de potência e corrente poderão sofrer alterações entre fabricantes. Consulte catálogo correspondente.

2) Para tensões diferentes, consulte a Siemens.

3) Ajustar a corrente nominal do relé/disjuntor para a corrente nominal de operação do motor (In).

4) Fusíveis de potência não incluso nas chaves.

Partida direta trifásica com disjuntor-motor - 3RE11

Composição: Contator e Disjuntor-motor termomagnético



Motores trifásicos, 4 pólos, 60 Hz, AC-2/AC-3 ¹⁾²⁾				Chaves de Partida Direta (Proteção Completa de Curto-Circuito e Sobrecarga)						
220 Vca		380 Vca		Tipo	Faixa de ajuste do relé de sobrecarga ³⁾ (A)	Tamanho	Tensão de comando ²⁾	Coordenação tipo (50 kA/400 V)		
cv	kW	cv	kW							
0,16	0,12	-	-	3RE1110-0JA15-0AN1	0,7 - 1	2	220 Vca 60 Hz	2		
0,25	0,18	-	-	3RE1110-0KA15-0AN1	0,9 - 1,25			2		
0,33	0,25	-	-	3RE1110-1AA15-0AN1	1,1 - 1,6			2		
0,5	0,37	-	-	3RE1110-1CA15-0AN1	1,8 - 2,5			1		
0,75	0,55	-	-	3RE1110-1DA15-0AN1	2,2 - 3,2			1		
1	0,75	-	-	3RE1110-1EA15-0AN1	2,8 - 4			1		
1,5	1,1	-	-	3RE1110-1GA15-0AN1	4,5 - 6,3			1		
2	1,5	-	-	3RE1110-1HA15-0AN1	5,5 - 7			1		
3	2,2	-	-	3RE1110-1JA16-0AN1	7 - 9			1		
4	3	-	-	3RE1110-1KA17-0AN1	9 - 12			1		
5	4	-	-	3RE1120-4AA25-0AN1	11 - 16			1		
6	4,5	-	-	3RE1120-4BA25-0AN1	14 - 17			1		
7,5	5,5	-	-	3RE1120-4CA26-0AN1	17 - 22			1		
-	-	0,33	0,25	3RE1110-0JA15-0AU1	0,7 - 1			2	380 Vca 60 Hz	2
-	-	0,5	0,37	3RE1110-0KA15-0AU1	0,9 - 1,25					2
-	-	0,75	0,55	3RE1110-1BA15-0AU1	1,4 - 2	2				
-	-	1	0,75	3RE1110-1CA15-0AU1	1,8 - 2,5	1				
-	-	1,5	1,1	3RE1110-1DA15-0AU1	2,2 - 3,2	1				
-	-	2	1,5	3RE1110-1EA15-0AU1	2,8 - 4	1				
-	-	3	2,2	3RE1110-1GA15-0AU1	4,5 - 6,3	1				
-	-	4	3	3RE1110-1HA15-0AU1	5,5 - 7	1				
-	-	5	4	3RE1110-1JA16-0AU1	7 - 9	1				
-	-	6	4,5	3RE1110-1KA17-0AU1	9 - 12	1				
-	-	7,5	5,5	3RE1120-4AA25-0AU1	11 - 16	1				
-	-	10 - 12,5	7,5 - 9	3RE1120-4BA26-0AU1	14 - 20	1				
-	-	15	11	3RE1120-4CA26-0AU1	20 - 25	1				

Partida reversora trifásica - 3RE13

Composição: Contatores e Relé de Sobrecarga



Motores trifásicos, 4 pólos, 60 Hz, AC-2/AC-3 ¹⁾²⁾				Chaves de Partida Reversora			Fusível Recomendado Externo ⁴⁾			
220 Vca		380 Vca		Tipo	Faixa de ajuste do relé de sobrecarga ³⁾ (A)	Tamanho	Tensão de comando ²⁾	Coordenação tipo 2 (50 kA/690 V) (A)		
cv	kW	cv	kW							
0,33	0,25	-	-	3RE1316-1AA15-0AN1	1,1 - 1,6	2	220 Vca 60 Hz	6		
0,5	0,37	-	-	3RE1316-1CA15-0AN1	1,8 - 2,5			10		
0,75	0,55	-	-	3RE1316-1DA15-0AN1	2,2 - 3,2			10		
1	0,75	-	-	3RE1316-1EA15-0AN1	2,8 - 4			16		
1,5	1,1	-	-	3RE1316-1GA15-0AN1	4,5 - 6,3			20		
2	1,5	-	-	3RE1316-1HA15-0AN1	5,5 - 7			20		
3	2,2	-	-	3RE1316-1JA16-0AN1	7 - 9			20		
4	3	-	-	3RE1316-1KA17-0AN1	9 - 12			20		
5	3,7	-	-	3RE1326-4AA25-0AN1	11 - 16			25		
6	4,5	-	-	3RE1326-4BA25-0AN1	14 - 17			25		
7,5	5,5	-	-	3RE1326-4CA26-0AN1	17 - 22			35		
-	-	0,75	0,55	3RE1316-1BA15-0AU1	1,4 - 2			2	380 Vca 60 Hz	6
-	-	1	0,75	3RE1316-1CA15-0AU1	1,8 - 2,5					10
-	-	1,5	1,1	3RE1316-1DA15-0AU1	2,2 - 3,2					10
-	-	2	1,5	3RE1316-1EA15-0AU1	2,8 - 4					16
-	-	3	2,2	3RE1316-1GA15-0AU1	4,5 - 6,3	20				
-	-	4	3	3RE1316-1HA15-0AU1	5,5 - 7	20				
-	-	5	3,7	3RE1316-1JA16-0AU1	7 - 9	20				
-	-	6 - 7,5	4,5 - 5,5	3RE1316-1KA17-0AU1	9 - 12	20				
-	-	10	7,5	3RE1326-4AA25-0AU1	11 - 16	25				
-	-	12,5	9	3RE1326-4BA26-0AU1	14 - 20	35				
-	-	15	11	3RE1326-4CA26-0AU1	20 - 25	35				

Partida direta trifásica para duas bombas - 3RE18

Composição: Contatores e Disjuntor-motor termomagnético



Motores trifásicos, 4 pólos, 60 Hz, AC-2/AC-3 ^{1) 2)}				Chave com comutação automática ou manual e saída para chave bóia				
220 Vca		380 Vca		Tipo	Faixa de ajuste do relé de sobrecarga ³⁾ (A)	Tamanho	Tensão de comando ²⁾	Coordenação tipo (50 kA/400 V)
cv	kW	cv	kW					
0,33	0,25	-	-	3RE1810-1AA15-0AN1	1,1 - 1,6	2	220 Vca 60 Hz	2
0,5	0,37	-	-	3RE1810-1CA15-0AN1	1,8 - 2,5			1
0,75	0,55	-	-	3RE1810-1DA15-0AN1	2,2 - 3,2			1
1	0,75	-	-	3RE1810-1EA15-0AN1	2,8 - 4			1
1,5	1,1	-	-	3RE1810-1GA15-0AN1	4,5 - 6,3			1
2	1,5	-	-	3RE1810-1HA15-0AN1	5,5 - 7			1
3	2,2	-	-	3RE1810-1JA16-0AN1	7 - 9			1
4	3	-	-	3RE1810-1KA17-0AN1	9 - 12			1
5	3,7	-	-	3RE1820-4AA25-0AN1	11 - 16			2
6	4,5	-	-	3RE1820-4BA25-0AN1	14 - 17			1
7,5	5,5	-	-	3RE1820-4CA26-0AN1	17 - 22	1		
-	-	0,5	0,37	3RE1810-0KA15-0AU1	0,9 - 1,25	2	380 Vca 60 Hz	2
-	-	0,75	0,55	3RE1810-1BA15-0AU1	1,4 - 2			2
-	-	1	0,75	3RE1810-1CA15-0AU1	1,8 - 2,5			2
-	-	1,5	1,1	3RE1810-1DA15-0AU1	2,2 - 3,2			2
-	-	2	1,5	3RE1810-1EA15-0AU1	2,8 - 4			1
-	-	3	2,2	3RE1810-1GA15-0AU1	4,5 - 6,3			1
-	-	4	3	3RE1810-1HA15-0AU1	5,5 - 7			1
-	-	5	3,7	3RE1810-1JA16-0AU1	7 - 9			1
-	-	6-7,5	4,5-5,5	3RE1810-1KA17-0AU1	9 - 12			1
-	-	10	7,5	3RE1820-4AA25-0AU1	11 - 16			2
-	-	12,5	9	3RE1820-4BA26-0AU1	14 - 20			2
-	-	15	11	3RE1820-4DA26-0AU1	20 - 25			1

1) Valores orientativos. Fator de serviço igual a 1. Os valores de potência e corrente poderão sofrer alterações entre fabricantes. Consulte catálogo correspondente.

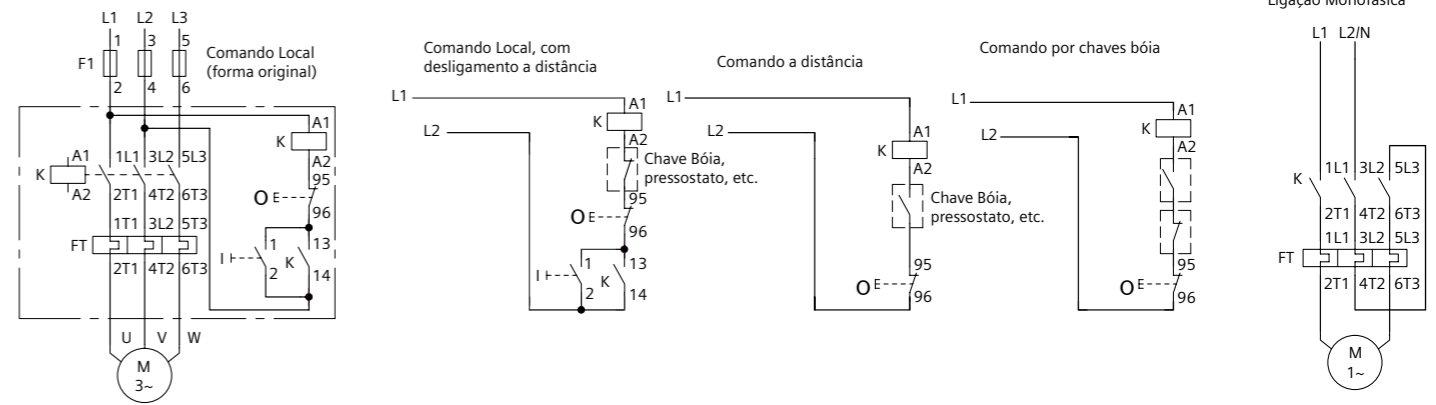
2) Para tensões diferentes, consulte a Siemens.

3) Ajustar a corrente nominal do relé/disjuntor para a corrente nominal de operação do motor (In).

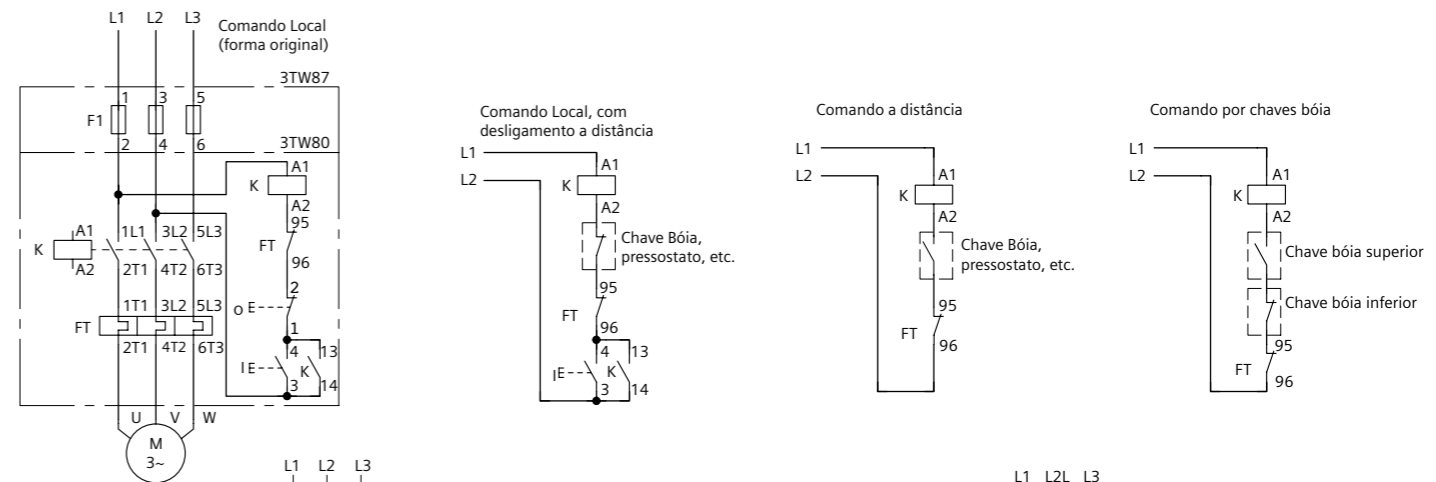
Chaves de Partida

Esquemas de Ligação

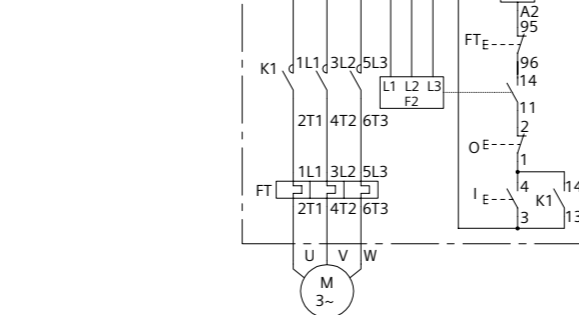
3TW8011/21



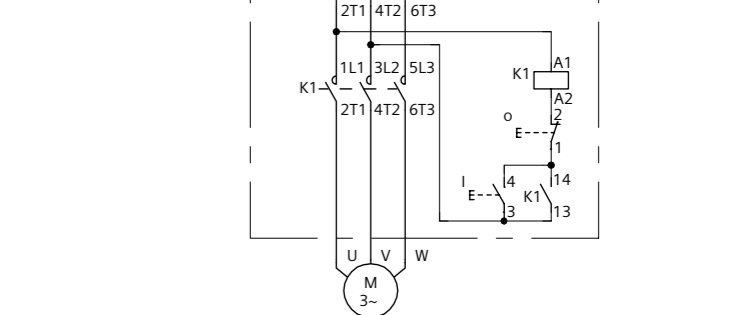
3TW8031 e 3TW87



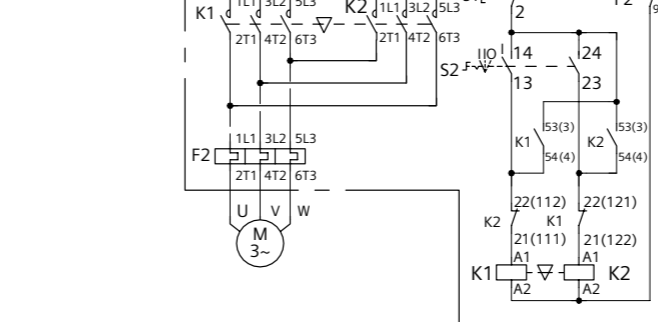
3TW80□9



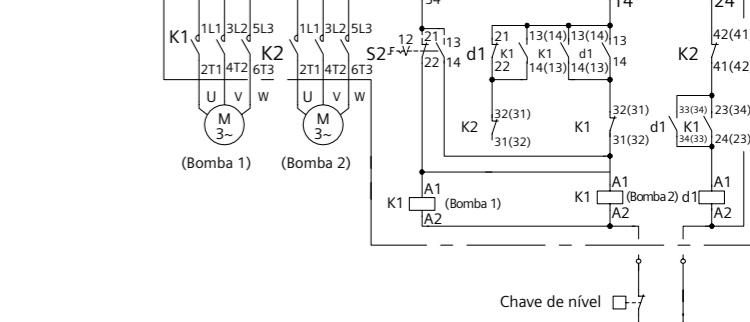
3RE11



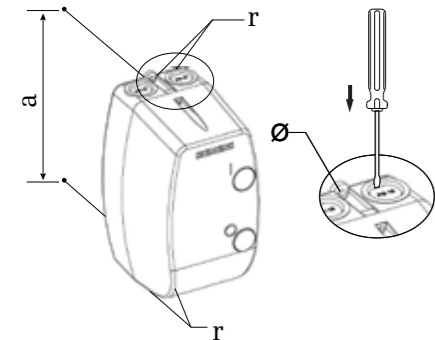
3RE13



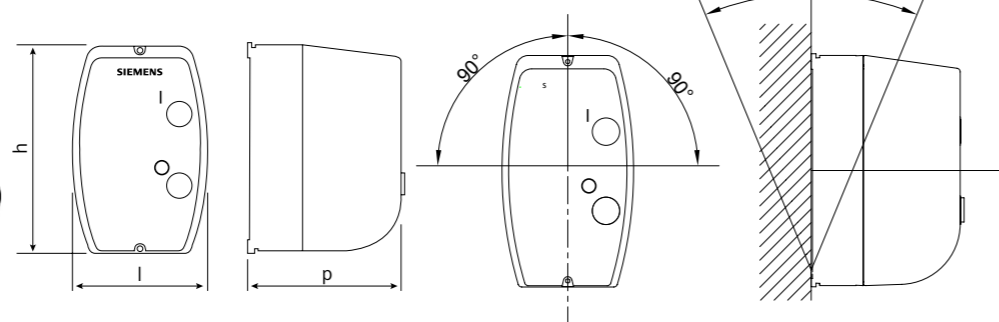
3RE18



Dimensionais



Montagem



Fixar sobre superfície plana.

	a	ø	h	l	p	r
3TW8011/21	180	4.5	190	108	120	2 x PG16
3TW8031	240	7	250	160	160	2 x PG16/21
3TW87						
3TW80□9						
3RE11/13/18						

DADOS TÉCNICOS

NORMA: ABNT NBR IEC 60947

MATERIAL: Termoplástico

TEMPERATURA AMBIENTE ADMISSÍVEL:

Operação -25 ... +55 °C

Armazenagem -50 ... +80 °C

GRAU DE PROTEÇÃO:

3TW8 IP40

3RE1 IP65

DISPARADOR SOBRECORRENTE 3RV: 13 x In

VIDA ÚTIL DOS CONTATOS PRINCIPAIS EM 220 V:

3TW8 1,3 milhões de manobras

3RE1 1,8 milhões de manobras

VIDA ÚTIL MECÂNICA: 10 milhões de manobras

FAIXA DE OPERAÇÃO DA BOBINA: 0,8 a 1,1 x tensão nominal de comando

FREQUÊNCIA DE MANOBRAS PERMITIDAS: 15 manobras/hora

CLASSE DE DISPARO (RELÉ E DISJUNTOR-MOTOR): classe 10

PEÇAS DE REPOSIÇÃO: ver indicação no respectivo produto

Siemens Ltda

Digital Factory

Av. Mutinga, 3800

05110-902

São Paulo/SP - Brasil

www.siemens.com.br/produtosconvencionais

As informações presentes nesta publicação contêm apenas descrições ou características de desempenho que nem sempre coincidirão com determinados casos concretos de aplicação, ou elas ainda podem variar em função de uma eventual continuação do desenvolvimento dos produtos. As características de desempenho somente terão um vínculo obrigatório quando existir uma adesão por escrito nos termos do contrato.

Todas denominações de produto podem ser marcas registradas da Siemens AG ou de fornecedores desta, cujo uso por terceiros pode implicar na violação de direitos autorais.

