

# CHAVE CB-1007 / CB-1008

## CHAVE DE NÍVEL TIPO BOIA

### ESPECIFICAÇÕES:

#### CARACTERÍSTICAS ELÉTRICAS :

120 VCA: 20A com carga resistiva ou 1CV

250 VCA: 15A com carga resistiva ou 3CV

**RESISTÊNCIA DE ISOLAMENTO:** mínimo de 1.000 megaohms.

**RIGIDEZ DIELÉTRICA:** 1.000V(RMS) para 1 minuto (mínimo).

**TEMPERATURA DE OPERAÇÃO:** máximo de 60°C.

**MATERIAL DA BÓIA:** polietileno

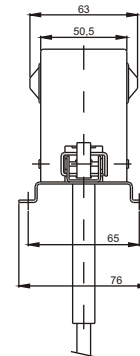
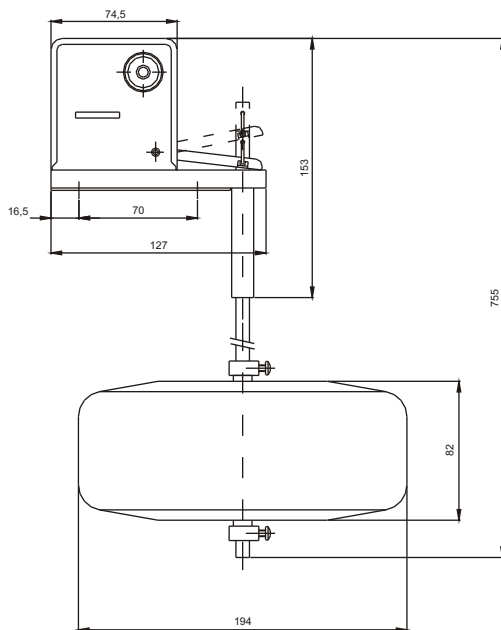
**CORPO EM AÇO COM PINTURA ELETROSTÁTICA.**



### REFERÊNCIAS

CB-1007 - Reservatório inferior (desliga no limite inferior)

CB-1008 - Reservatório superior (desliga no limite superior)



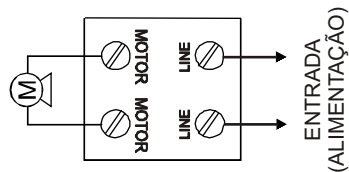
**OBS.:** - comprimento da haste - 70 cm.  
 (outras medidas sob consulta).  
 - não deve ser utilizado em líquidos inflamáveis.

### OPÇÕES

SV - sem haste

SB - sem bóia

### ESQUEMA DE LIGAÇÃO



### BARRA DE CODIFICAÇÃO

□ □ □ □ □ □      □ □ / □ □  
 Referência              opções  
    SV / SB