

# Folha de dados do produto

Especificações



Relé temporizador modular, 8A,  
1NAF, 0,1s...100h, função dupla  
- pulsos assimétricos, 24VCC /  
24...240VCA

RE17RLMU

## Principal

Linha de produto	Relés Temporizadores Zelio
Tipo de produto ou componente	Relé de função dupla
Tipo de saída digital	Relé
Largura	17,5 mm
Nome abreviado do dispositivo	RE17R
Tipo de atraso	Pulsos assimétricos
Faixa de tempo de atraso	1...10 h 1...10 s 0,1...1 s 6...60 min 1...10 min 10...100 H 6...60 s
Corrente de saída nominal	8 A

## Complementar

Tipo e composição dos contatos	1 F/A
Material de contatos	Sem cádmio
Altura	90 mm
Profundidade	72 mm
Tipo de controle	Comutador painel frontal
Tensão nominal de alimentação [Us]	24...240 V CA 50/60 Hz 24 V CC
Intervalo de tensões	0,85...1,1 Us
Frequência de alimentação	50..60 Hz +/- 5 %
Release of input voltage	10 V
Conexões - terminais	Conexão por parafuso, 1 x 0,5 ... 1 x 3,3 mm <sup>2</sup> (AWG 20...AWG 12) Sólido Sem a extremidade do cabo Conexão por parafuso, 2 x 0,5...2 x 2,5 mm <sup>2</sup> (AWG 20...AWG 14) Sólido Sem a extremidade do cabo Conexão por parafuso, 1 x 0,2...1 x 2,5 mm <sup>2</sup> (AWG 24...AWG 14) Flexível Com a extremidade do cabo Conexão por parafuso, 2 x 0,2...2 x 1,5 mm <sup>2</sup> (AWG 24...AWG 16) Flexível Com a extremidade do cabo
Torque de aperto	0,6...1 N.m conforme IEC 60947-1
Material do invólucro	Autoextintor
Precisão de repetição	+/- 0,5 % conforme IEC 61812-1
Variação de temperatura	+/- 0,05%/°C

<b>Desvio de tensão</b>	+/- 0,2%/V
<b>Definição da precisão do atraso</b>	+/- 10 % da escala completa a 25 °C conforme IEC 61812-1
<b>Control signal pulse width</b>	100 ms com carga em paralelo típico 30 ms típico
<b>Resistência de isolamento</b>	100 MOhm a 500 V CC conforme IEC 60664-1
<b>Tempo de reset</b>	120 ms Na desenergização típico
<b>No fator de carga</b>	100 %
<b>Potência Consumida (VA)</b>	0...32 VA a 240 V CA
<b>Consumo de potência em W</b>	0,6 W a 24 V CC
<b>Corrente de comutação mínima</b>	10 mA a 5 V CC
<b>Corrente de comutação máxima</b>	8 A CA/CC
<b>Tensão de comutação máxima</b>	250 V CA
<b>Capacidade de interrupção</b>	2000 VA
<b>Operating frequency</b>	10 Hz
<b>Durabilidade elétrica</b>	100000 ciclos para resistivo carga (8 A a 250 V CA máxima)
<b>Durabilidade mecânica</b>	10000000 ciclos
<b>Força dielétrica</b>	2,5 kV 1 mA/1 minuto 50 Hz conforme IEC 61812-1
<b>[Uimp] tensão nominal suportável de impulso</b>	5 kV durante 1,2/50 µs
<b>Power on delay</b>	100 ms
<b>Gravação</b>	CE
<b>Distância de escoamento</b>	4 kV/3 conforme IEC 60664-1
<b>Dados de fiabilidade de segurança</b>	MTTFd = 296,8 anos B10d = 270000
<b>Posição de montagem</b>	Qualquer posição em relação ao plano de montagem vertical normais
<b>Suporte de montagem</b>	Trilho DIN de 35 mm conforme EN/IEC 60715
<b>Sinalização local</b>	LED indicador para Constante: relé energizado, sem temporização em andamento LED indicador 80% ON e 20% OFF para intermitente: temporização em curso
<b>Peso do produto</b>	0,07 kg  L, Li
<b>Funcionalidade</b>	Temporizador intermitente assimétrico
<b>Código de compatibilidade</b>	RE17

## Meio ambiente

<b>Imunidade a micro interrupção</b>	20 ms
<b>Normas</b>	2006/95/EC EN 61000-6-2 EN 61000-6-4 2004/108/EC IEC 61812-1 EN 61000-6-3 EN 61000-6-1
<b>Certificações do produto</b>	GL cULus CSA
<b>Temperatura ambiente para armazenamento</b>	-30...60 °C
<b>Temperatura ambiente para funcionamento</b>	-20...60 °C
<b>Grau de proteção IP</b>	IP20 conforme IEC 60529 (bloco terminal) IP40 conforme IEC 60529 (caixa)

IP50 conforme IEC 60529 (Painel frontal)

<b>Resistência à vibração</b>	20 m/s <sup>2</sup> (f= 10...150 Hz) conforme IEC 60068-2-6
<b>Resistência ao choque</b>	15 gn para 11 ms conforme IEC 60068-2-27
<b>Umidade relativa</b>	93 % Sem condensação conforme IEC 60068-2-30
<b>Compatibilidade eletromagnética</b>	Teste de imunidade contra descarga eletrostática: , 6 kV (Em contato), Nível 3, conforme a IEC 61000-4-2 Teste de imunidade contra descarga eletrostática: , 8 kV (No ar), Nível 3, conforme a IEC 61000-4-2 Susceptibilidade a campos eletromagnéticos: , 10 V/m (80 MHz a 1 GHz), Nível 3, conforme a IEC 61000-4-3 Teste de imunidade contra transientes / rajadas elétricas: , 1 kV (grampo de ligação capacitiva), Nível 3, conforme a IEC 61000-4-4 Teste de imunidade contra transientes / rajadas elétricas: , 2 kV (direto), Nível 3, conforme a IEC 61000-4-4 1,2/50 µs teste de imunidade contra ondas de choque: , 1 kV (Modo diferencial), Nível 3, conforme a IEC 61000-4-5 1,2/50 µs teste de imunidade contra ondas de choque: , 2 kV (Modo comum), Nível 3, conforme a IEC 61000-4-5 Perturbações de RF por condução: , 10 V (0,15...80 MHz), Nível 3, conforme a IEC 61000-4-6 Teste de imunidade contra quedas e interrupções da tensão: , 0 % (1 ciclo), conforme a IEC 61000-4-11 Teste de imunidade contra quedas e interrupções da tensão: , 70 % (25/30 ciclos), conforme a IEC 61000-4-11 Emissões conduzidas e irradiadas: , Classe B, conforme a EN 55022

## Unidades de embalagem

<b>Unit Type of Package 1</b>	PCE
<b>Number of Units in Package 1</b>	1
<b>Package 1 Height</b>	2,8 cm
<b>Package 1 Width</b>	7,8 cm
<b>Package 1 Length</b>	9,6 cm
<b>Package 1 Weight</b>	81,0 g
<b>Unit Type of Package 2</b>	S02
<b>Number of Units in Package 2</b>	40
<b>Package 2 Height</b>	15,0 cm
<b>Package 2 Width</b>	30,0 cm
<b>Package 2 Length</b>	40,0 cm
<b>Package 2 Weight</b>	3,68 kg

## Oferta sustentável

<b>Situação da oferta sustentável</b>	Produto Green Premium
<b>Regulamento REACH</b>	<a href="#">Declaração REACH</a>
<b>Diretiva RoHS da UE</b>	Conformidade proativa (Produto fora do âmbito RoHS da UE) <a href="#">Declaração RoHS da EU</a>
<b>Sem mercúrio</b>	Sim
<b>Regulamento RoHS China</b>	<a href="#">Declaração RoHS China</a>
<b>Informações das isenções RoHS</b>	<a href="#">Sim</a>
<b>Divulgação Ambiental</b>	<a href="#">Perfil ambiental do produto</a>
<b>Perfil de Circularidade</b>	<a href="#">Informação sobre o fim da vida útil</a>

## Garantia contratual

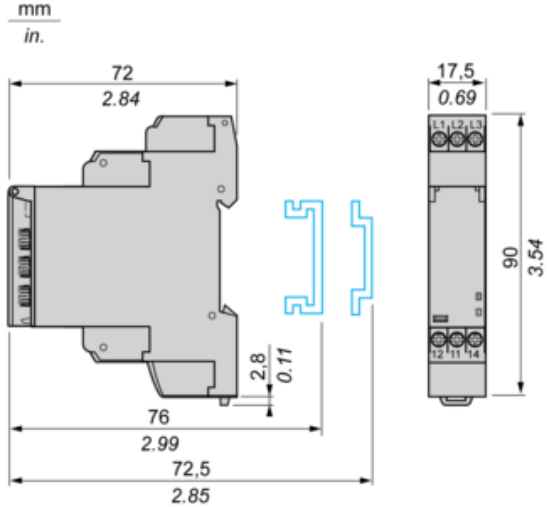
<b>Garantia</b>	18 meses
-----------------	----------

# Folha de dados do produto

Dimensions Drawings

# RE17RLMU

Width 17.5 mm

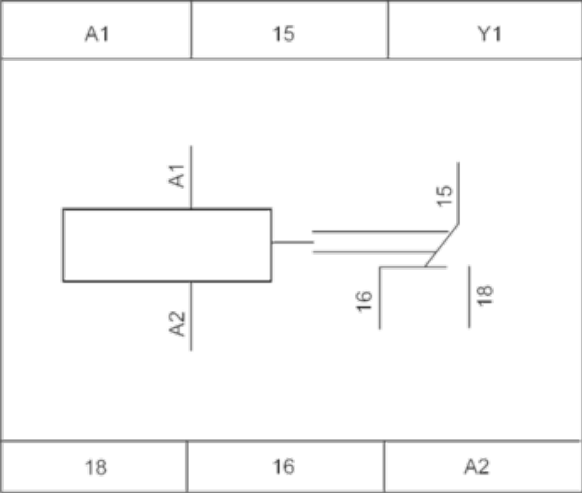


# Folha de dados do produto

Connections and Schema

# RE17RLMU

## Internal Wiring Diagram



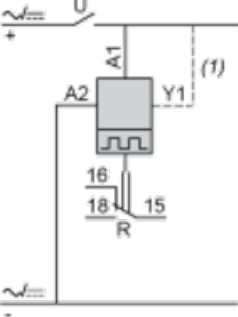
# Folha de dados do produto

Connections and Schema

# RE17RLMU

## Wiring Diagram

---



1 Link A1-Y1 for function L only

**Function L : Asymmetrical Flasher Relay (Starting Pulse Off)**

---

**Description**

Repetitive cycle comprises of two, independently adjustable timing periods  $T_a$  and  $T_r$ . Each timing period corresponds to a different state of the output R.

**Function: 1 Output**



Function Li : Asymmetrical Flasher Relay (Starting Pulse On)

---

Description

Repetitive cycle comprises of two, independently adjustable timing periods  $T_a$  and  $T_r$ . Each timing period corresponds to a different state of the output R.

Function: 1 Output






# Folha de dados do produto


Technical Description

# RE17RLMU


## Legend

---

 Relay de-energised

 Relay energised

 Output open

 Output closed

C	Control contact
G	Gate
R	Relay or solid state output
R1/R2	2 timed outputs
R2 inst.	The second output is instantaneous if the right position is selected
T	Timing period
Ta -	Adjustable On-delay
Tr -	Adjustable Off-delay
U	Supply

## Substituição(ões) recomendada(s)