

# Folha de dados do produto

Especificações



Cabeçote para botão de emergência Ø22mm metálico, girar para destravar, cogumelo Ø40mm, vermelho

ZB4BS844

## Principal

Linha de produto	Harmony XB4
Tipo de produto ou componente	Cabeçote para botão de desligamento de emergência
Nome abreviado do dispositivo	ZB4
Material do aro	Metal cromado
Diâmetro de montagem	22 mm
Quantidade indivisível de venda	1
Formato do cabeçote da unidade de sinalização	Redondo
Tipo de acionamento	Ação de disparo e trava mecânica
Rearme	Girar para destravar
Característica do acionamento	Vermelho Botão cogumelo Ø 40 mm, Sem gravação
Tipo de cabeçote	Normal (22mm)

## Complementar

Largura total CAD	40 mm
Altura total CAD	40 mm
Profundidade total CAD	57 mm
Peso do produto	0,073 kg
Durabilidade mecânica	300000 ciclos
Código de composição elétrica	C7 menor que 4 contatos utilizando Único blocos em Montagem frontal C8 menor que 4 contatos utilizando Simples e dupla blocos em Montagem frontal C11 menor que 3 contatos utilizando Único blocos em Montagem frontal C15 menor que 1 contatos utilizando Único blocos em Montagem frontal C10 menor que 4 contatos utilizando Simples e dupla blocos em Montagem frontal
Apresentação do dispositivo	Componentes separados

## Meio ambiente

Tratamento de proteção	TH
Temperatura ambiente para armazenamento	-40...70 °C
Temperatura ambiente para funcionamento	-40...70 °C

<b>Classe de proteção contra choques elétricos</b>	Classe I conforme IEC 61140
<b>Grau de proteção IP</b>	IP66 conforme IEC 60529 IP69 IP69K
<b>Grau de proteção NEMA</b>	NEMA 13 NEMA 4X NEMA 4 NEMA 12
<b>Grau de proteção IK</b>	IK06 conforme IEC 50102
<b>Normas</b>	UL 508 EN/IEC 60947-5-5 CSA C22.2 No 14 EN/IEC 60947-5-4 JIS C8201-5-1 EN/IEC 60947-1 EN/IEC 60947-5-1 EN/IEC 60204-1 IEC 60364-5-53 GB 14048.5 EN/ISO 13850 JIS C8201-1
<b>Certificações do produto</b>	DNV BV CSA LROS (Lloyds register of shipping) UL listed GL
<b>Resistência à vibração</b>	5 gn (f= 2...500 Hz) conforme IEC 60068-2-6
<b>Resistência ao choque</b>	30 gn (duração = 18 ms) para Aceleração de meia onda senoidal conforme IEC 60068-2-27 50 gn (duração = 11 ms) para Aceleração de meia onda senoidal conforme IEC 60068-2-27

## Unidades de embalagem

<b>Unit Type of Package 1</b>	PCE
<b>Number of Units in Package 1</b>	1
<b>Package 1 Height</b>	4,400 cm
<b>Package 1 Width</b>	5,400 cm
<b>Package 1 Length</b>	9,200 cm
<b>Package 1 Weight</b>	76,000 g
<b>Unit Type of Package 2</b>	S03
<b>Number of Units in Package 2</b>	100
<b>Package 2 Height</b>	30,000 cm
<b>Package 2 Width</b>	30,000 cm
<b>Package 2 Length</b>	40,000 cm
<b>Package 2 Weight</b>	8,097 kg
<b>Unit Type of Package 3</b>	P06
<b>Number of Units in Package 3</b>	800
<b>Package 3 Height</b>	77,000 cm
<b>Package 3 Width</b>	80,000 cm
<b>Package 3 Length</b>	60,000 cm
<b>Package 3 Weight</b>	75,004 kg

## Oferta sustentável

<b>Situação da oferta sustentável</b>	Produto Green Premium
<b>Regulamento REACH</b>	<a href="#">Declaração REACH</a>
<b>REACH sem SVHC</b>	Sim

<b>Diretiva RoHS da UE</b>	Conformidade proativa (Produto fora do âmbito RoHS da UE) <a href="#">Declaração RoHS da EU</a>
<b>Sem metais pesados tóxicos</b>	Sim
<b>Sem mercúrio</b>	Sim
<b>Regulamento RoHS China</b>	<a href="#">Declaração RoHS China</a>
<b>Informações das isenções RoHS</b>	Sim
<b>Divulgação Ambiental</b>	<a href="#">Perfil ambiental do produto</a>
<b>Perfil de Circularidade</b>	<a href="#">Informação sobre o fim da vida útil</a>

## Garantia contratual

<b>Garantia</b>	18 meses
-----------------	----------

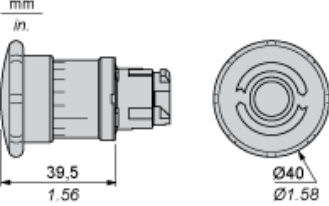
# Folha de dados do produto

# ZB4BS844

Desenhos das dimensões

## Dimensões

---





# Folha de dados do produto

# ZB4BS844

Montagem e remoção

Corte do painel para botões de pressão, comutadores e luzes piloto (orifícios finalizados, prontos para instalação)

Conexão por terminais do grampo com parafuso ou conectores de plug-in ou no quadro de circuitos impresso	Conexão por conectores Faston
	
<p>(1) Diâmetro no painel ou suporte finalizado (2) 40 mm mín./1,57 pol. mín. (3) 30 mm mín./1,18 pol. mín. (4) Ø 22,5 mm/0,89 in. recomendado (Ø 22,3 mm <math>_{0}^{+0,4}</math>/0,88 pol. <math>_{0}^{+0,016}</math>) (5) 45 mm mín./1,78 pol. mín. (6) 32 mm mín./1,26 pol. mín.</p>	

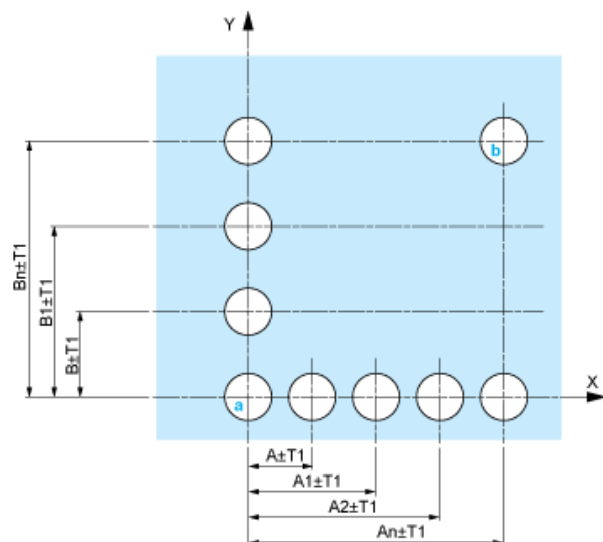
# Folha de dados do produto

# ZB4BS844

Montagem e remoção

Botões de pressão, comutadores, luzes piloto para conexão de quadro de circuitos impresso

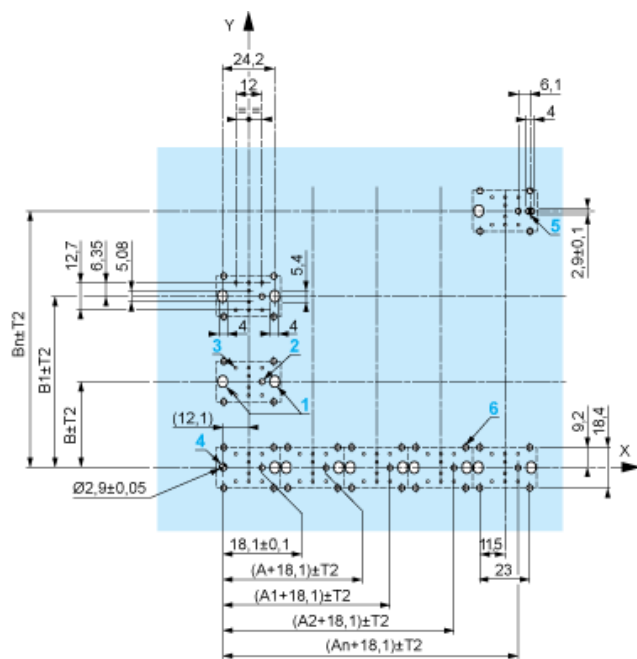
## Cortes do painel (visualização a partir da lateral do instalador)



- A: 30 mm mín./1,18 pol. mín.
- B: 40 mm mín./1,57 pol. mín.

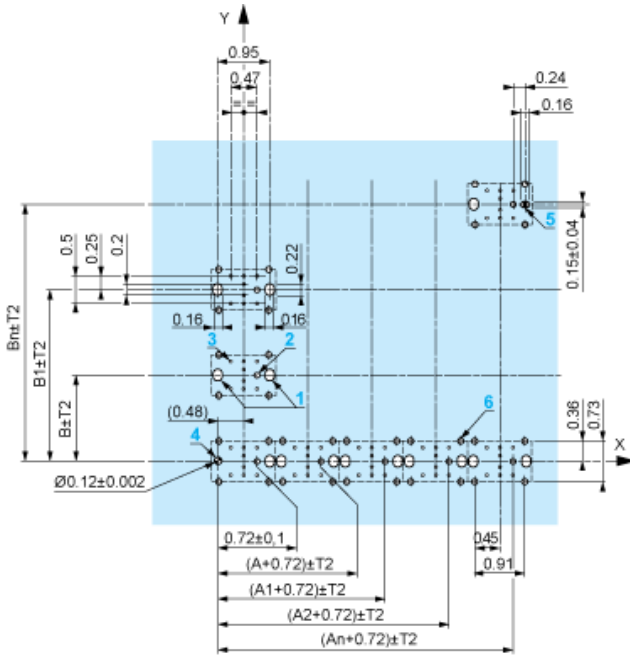
## Cortes do quadro de circuito impresso (visualizado a partir da lateral do bloco elétrico)

Dimensões em mm



- A: 30 mm mín.
- B: 40 mm mín.

Dimensões em pol.



- A: 1,18 pol. mín.  
 B: 1,57 pol. mín.

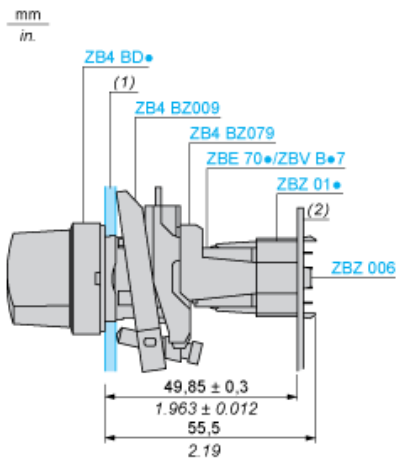
### Tolerâncias gerais do painel e do quadro de circuitos impresso

A tolerância acumulada não deve ultrapassar 0,3 mm/0,012 pol.: T1 + T2 = 0,3 mm máx.

### Precauções para a instalação

- Espessura mínima do quadro de circuitos: 1,6 mm/0,06 pol.
- Diâmetro do corte: 22,4 mm ± 0,1/0,88 pol. ± 0,004
- Orientação corpo/colar de fixação ZB4 BZ009: ± 2° 30' (exceto cortes marcados a e b).
- Torque de aperto dos parafusos ZBZ 006: 0,6 N.m (5,3 lbf.pol) máx.
- Permitir um colar de fixação/pilar ZB4 BZ079 e seus parafusos de fixação:
  - a cada 90 mm/3,54 pol. horizontalmente (X) e 120 mm/4,72 pol. verticalmente (Y).
  - com cada cabeçote de seletor (ZB4 BD•, ZB4 BJ•, ZB4 BG•).

Os centros de fixação marcados a e b estão diagonalmente opostos e devem alinhar-se com os centros marcados 4 e 5.



- (1) Painel  
 (2) Quadro de circuitos impresso

### Montagem do adaptador (soquete) ZBZ 01•

- 1 2 orifícios elípticos para acesso de parafuso ZBZ 006
- 2 1 orifício Ø 2,4 mm ± 0,05/0,09 pol. ± 0,002 para centralizar o adaptador ZBZ 01•
- 3 8 × Ø 1,2 mm/0,05 pol. orifícios
- 4 1 orifício Ø 2,9 mm ± 0,05/0,11 pol. ± 0,002, para alinhamento do quadro de circuitos impresso (com corte marcado a)
- 5 1 orifício elíptico para alinhamento do quadro de circuitos impresso (com corte marcado b)
- 6 4 orifício Ø 2,4 mm/0,09 pol. para recorte no adaptador ZBZ 01•

Dimensões An + 18,1 relacionadas ao Ø 2,4 mm ± 0,05/0,09 pol. ± 0,002 orifícios para centralizar o adaptador ZBZ 01•.

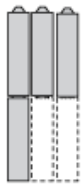
# Folha de dados do produto

# ZB4BS844

Descrição técnica

## Composição elétrica correspondente ao Código C7

---





Folha de dados do  
produto

ZB4BS844

Descrição técnica

Composições elétricas correspondentes ao Código C8

---



# Folha de dados do produto

# ZB4BS844

Descrição técnica

## Composições elétricas correspondentes ao Código C10

---



# Folha de dados do produto

# ZB4BS844

Descrição técnica

Composição elétrica correspondente aos Códigos C9, C11, SF1 e SR1

---



# Folha de dados do produto

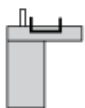
# ZB4BS844

Descrição técnica

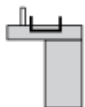
## Composição elétrica correspondente ao Código C15

---

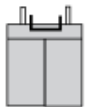
1 N/O



1 N/C



1 N/O + N/C ou 1 N/O + N/O ou 1 N/C + N/C



Legenda

---

Contato simples



Contato duplo



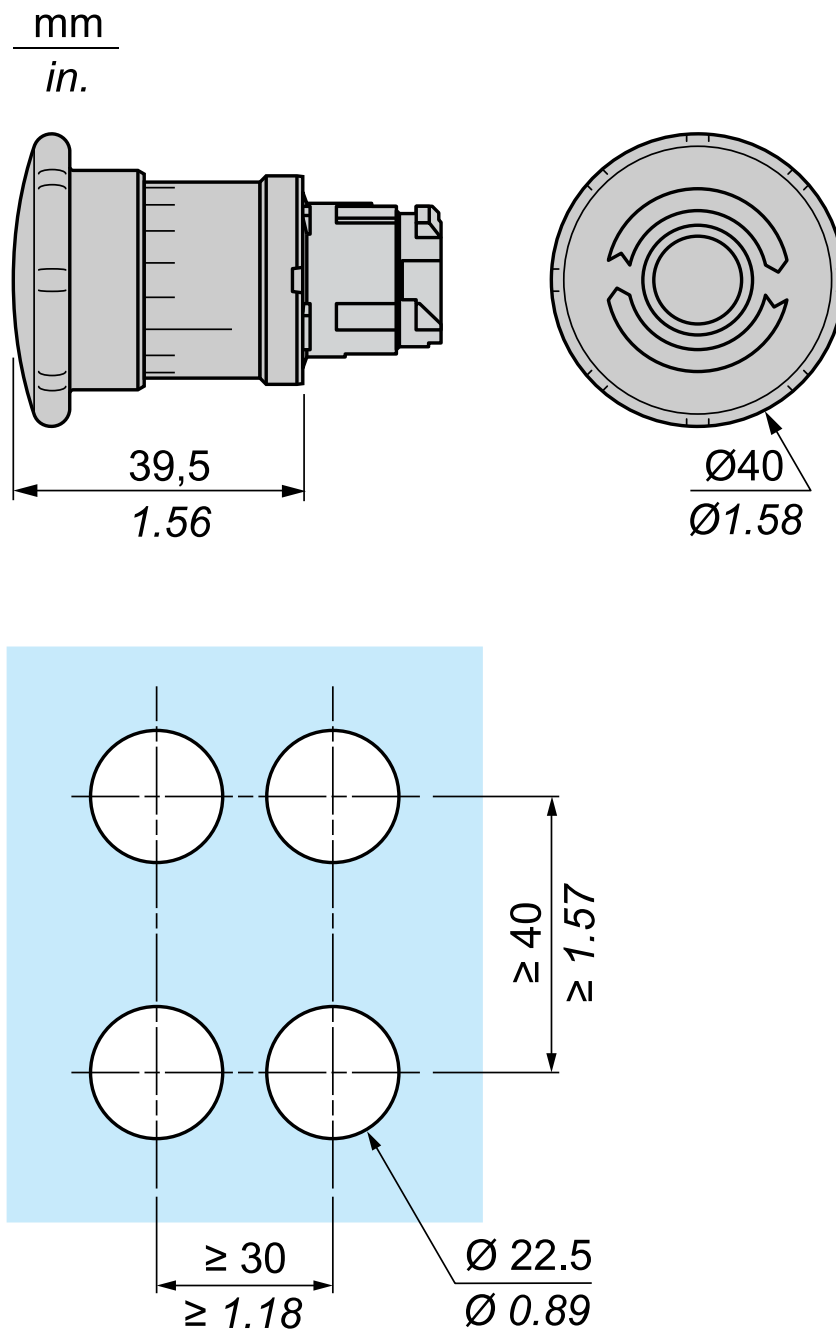
Bloqueio de luz



Localização possível



Dimensões



Substituição(ões) recomendada(s)