



Controlador Universal de Processos N1100



Apresentação

O Controlador Universal de Processos **N1100** rompe a barreira da versatilidade por reunir em um único instrumento a grande maioria das características necessárias aos mais diversos processos industriais.

Com um arrojado e consistente software e seu avançado circuito SMT verdadeiramente universal, o **N1100** permite, via teclado frontal, a configuração das entradas de sinal e saídas de controle sem qualquer alteração de hardware.

Das mais simples aplicações como termostato aos mais complexos sistemas distribuídos de controle em rede com CLP's ou interligados por supervisórios, o **N1100** é a correta opção como seu aliado na automação de qualquer processo industrial, predial ou de laboratório.

Características e Especificações

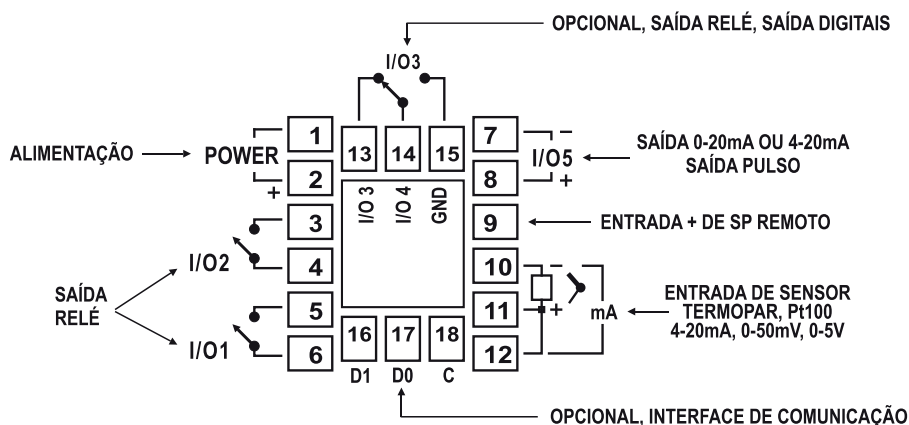
- Entrada universal multi-sensor sem qualquer alteração de hardware ou recalibração.
- Saídas: pulso para relé de estado sólido, 4-20 mA e 2 relés SPST, 1 relé SPDT (opcional).
- As saídas possuem 3 funções programáveis: controle, alarme e retransmissão de PV e SP (0-20mA e 4-20 mA).
- Até 2 alarmes temporizados de 0 a 6500 segundos.
- Funções de alarme: mínimo, máximo, diferencial, diferencial mínimo, diferencial máximo, sensor aberto, evento e inoperante.
- Entrada digital com funções de:
 - Seleção de controle automático/manual;
 - Liga/desliga saídas;
 - Seleção de setpoint remoto;
 - Interrompe execução do programa de Rampas e Patamares.
- Retransmissão da PV ou do setpoint em 0-20 / 4-20 mA.
- Função automático/manual "bumpless".
- Detecção de resistência de aquecimento aberta (opcional).
- Detecta qualquer condição de rompimento do sensor.
- Entrada de setpoint remoto 4-20 mA.
- Soft-start programável (0 a 9999 segundos).
- Extração da raiz quadrada da entrada 4-20 mA.
- Rampas e Patamares: 7 programas de 7 segmentos e possibilidade de concatenar os programas entre si, resultando em um programa de até 49 segmentos.
- Opcionalmente possui comunicação serial RS-485, protocolo Modbus RTU escravo, 19.200 bps.
- Permite rede de até 247 controladores escravos.
- Auto-sintonia dos parâmetros PID.
- Menu consistente adapta-se aos opcionais.
- Número de série eletrônico indelével com 8 dígitos acessível pelo display.
- Bloqueio de teclado impedindo alterações indevidas.
- Circuito extraível pelo frontal sem desfazer a cablagem.
- Teclas em silicone.
- Painel traseiro com 18 bornes de 6,3 mm de largura.
- Aceita termopares J, K, N, R, T, S, termorresistência Pt100, 4-20 mA, 0-50 mV, 0-5 Vcc.
- Resolução interna: 32.767 níveis.
- Resolução na medida: 12.000 níveis.
- Duplo display a LED: superior para PV vermelho com 10 mm de altura, inferior para SV verde com 8 mm.
- Amostragem: 5 medidas por segundo.
- Atualização da saída de controle: 200 ms.
- Saída 4-20 mA isolada com 1500 níveis de resolução, carga máxima de 550 ohms.
- 2 Relés SPST 1,5A / 240 Vca/cc e 1 relé SPDT (opcional) 3 A/250 Vca/cc.
- Alimentação: 100 a 240 Vca/cc \pm 10%, 50/60 Hz (opcional 24 Vca/cc).
- Consumo máximo: 9 VA.
- Ambiente de operação: 5 a 50°C, 30 a 80% UR.
- Grau de proteção: frontal IP65, PC UL94 V-2, caixa IP20 ABS + PC UL94 V-0.
- Homologado CE e UL.
- Dimensões: 48 x 48 x 110 mm.
- Recorte para fixação no painel: 45,5 x 45,5 mm.
- Peso aproximado: 150 g.

Sensores Aceitos e Ranges Máximos

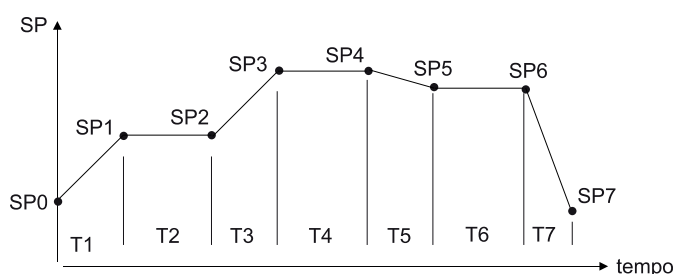
TIPO	CARACTERÍSTICAS
J	faixa: -50 a 760 °C (-58 a 1400 °F)
K	faixa: -90 a 1370 °C (-130 a 2498 °F)
T	faixa: -100 a 400 °C (-148 a 752 °F)
N	faixa: -90 a 1300 °C (-130 a 2372 °F)
R	faixa: 0 a 1760 °C (32 a 3200 °F)
S	faixa: 0 a 1760 °C (32 a 3200 °F)
Pt100	faixa: -199.9 a 530.0 °C (-199.9 a 986.0 °F)
Pt100	faixa: -200 a 530 °C (-328 a 986 °F)
4-20 mA	Linearização J. Faixa prog.: -110 a 760 °C
4-20 mA	Linearização K. Faixa prog.: -150 a 1370 °C

TIPO	CARACTERÍSTICAS
4-20 mA	Linearização T. Faixa prog.: -160 a 400 °C
4-20 mA	Linearização N. Faixa prog.: -90 a 1370 °C
4-20 mA	Linearização R. Faixa prog.: 0 a 1760 °C
4-20 mA	Linearização S. Faixa prog.: 0 a 1760 °C
4-20 mA	Linearização Pt100. Faixa prog.: -200.0 a 530.0 °C
4-20 mA	Linearização Pt100. Faixa prog.: -200 a 530 °C
0 50 mV	Linear. Indicação programável de -1999 a 9999
4-20 mA	Linear. Indicação programável de -1999 a 9999.
0 5 Vdc	Linear. Indicação programável de -1999 a 9999
4-20 mA	Extração da Raiz Quadrada da entrada

Conexões Elétricas



Programa de Rampas e Patamares



Link de Programas

