

# Folha de dados do produto

Especificações



## Bloco de contato luminoso, LED universal, 24...120VCA/CC

ZBVBG1

### Principal

Linha de produto	Harmony XB4 Harmony XB5
Tipo de produto ou componente	Bloco de contato luminoso
Nome abreviado do dispositivo	ZBV
Quantidade indivisível de venda	5
Conexões - terminais	Terminais de parafuso, $\leq 2 \times 1,5 \text{ mm}^2$ Com a extremidade do cabo conforme EN 60947-1 Terminais de parafuso, $\geq 1 \times 0,22 \text{ mm}^2$ Sem a extremidade do cabo conforme EN 60947-1
Tipo de sinalização	Contínuo
Fonte de luz	Universal LED
Base da lâmpada	LED integral
Alimentação do bloco luminoso	Direto
Cor da fonte de luz	Branco
Tensão nominal de alimentação [Us]	24...120 V CA/CC a 50/60 Hz

### Complementar

Peso do produto	0,017 kg
Torque de aperto	0,8...1,2 N.m conforme EN 60947-1
Formato da cabeça do parafuso	Cruzado compatível com Philips N° 1 chave de fendas Cruzado compatível com pozidriv N° 1 chave de fendas Com slots compatível com Plano de $\varnothing 4 \text{ mm}$ chave de fendas Com slots compatível com Plano de $\varnothing 5,5 \text{ mm}$ chave de fendas
Limites de tensão de alimentação	19,2...132 V CC 21,6...132 V CA
Vida útil	100000 H Com tensão nominal e 25 °C
Resistência a sobretensão	1 kV conforme IEC 61000-4-5
Montagem do bloco	Montagem frontal
Código de composição elétrica	M1 M2 M3 M4 M5 M6 M10 MF1 P1 P2 PF1

Apresentação do dispositivo Componentes separados

## Meio ambiente

Tratamento de proteção	TH
Temperatura ambiente para armazenamento	-40...70 °C
Temperatura ambiente para funcionamento	-40...70 °C
Grau de proteção IP	IP20 conforme IEC 60529
Normas	CSA C22.2 No 14 EN/IEC 60947-5-5 EN/IEC 60947-1 JIS C8201-5-1 UL 508 EN/IEC 60947-5-4 EN/IEC 60947-5-1 JIS C8201-1
Certificações do produto	UL listed CSA
Resistência a transientes	2 kV conforme IEC 61000-4-4
Resistência a campos eletromagnéticos	10 V/m conforme IEC 61000-4-3
Resistência a descarga eletrostática	6 kV No contato (em partes metálicas) conforme IEC 61000-4-2 8 kV ao ar livre (em peças de isolamento) conforme IEC 61000-4-2
Emissão eletromagnética	Classe B conforme IEC 55011  24...120 V

## Unidades de embalagem

Unit Type of Package 1	PCE
Number of Units in Package 1	1
Package 1 Height	5,4 cm
Package 1 Width	4,4 cm
Package 1 Length	5,6 cm
Package 1 Weight	9 g
Unit Type of Package 2	BB1
Number of Units in Package 2	5
Package 2 Height	5,4 cm
Package 2 Width	4,4 cm
Package 2 Length	5,6 cm
Package 2 Weight	52 g
Unit Type of Package 3	S02
Number of Units in Package 3	400
Package 3 Height	15 cm
Package 3 Width	30 cm
Package 3 Length	40 cm
Package 3 Weight	4,476 kg

## Oferta sustentável

Situação da oferta sustentável	Produto Green Premium
Regulamento REACH	<a href="#">Declaração REACH</a>

<b>REACH sem SVHC</b>	Sim
<b>Diretiva RoHS da UE</b>	Conformidade proativa (Produto fora do âmbito RoHS da UE) <a href="#">Declaração RoHS da EU</a>
<b>Sem mercúrio</b>	Sim
<b>Regulamento RoHS China</b>	<a href="#">Declaração RoHS China</a>
<b>Informações das isenções RoHS</b>	Sim
<b>Divulgação Ambiental</b>	<a href="#">Perfil ambiental do produto</a>
<b>Perfil de Circularidade</b>	<a href="#">Informação sobre o fim da vida útil</a>
<b>WEEE</b>	No mercado da União Europeia, o produto tem de ser eliminado de acordo com um sistema de recolha de resíduos específico e nunca terminar num contentor de lixo.

## Garantia contratual

<b>Garantia</b>	18 meses
-----------------	----------

# Folha de dados do produto

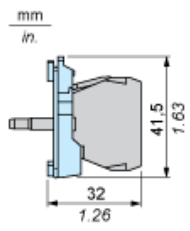
# ZBVBG1

Desenhos das dimensões

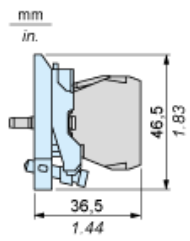
## Dimensões

---

com colar de fixação ZB5AZ009



com colar de fixação ZB4BZ009



# Folha de dados do produto

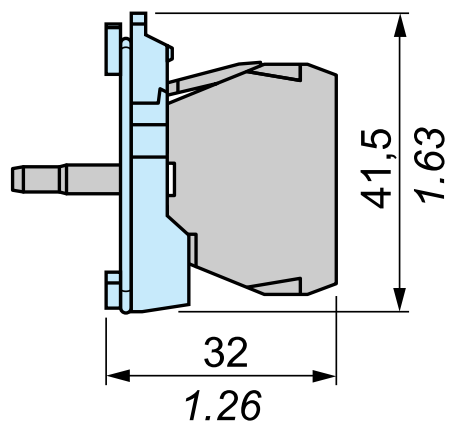
Ilustração técnica

# ZBVBG1

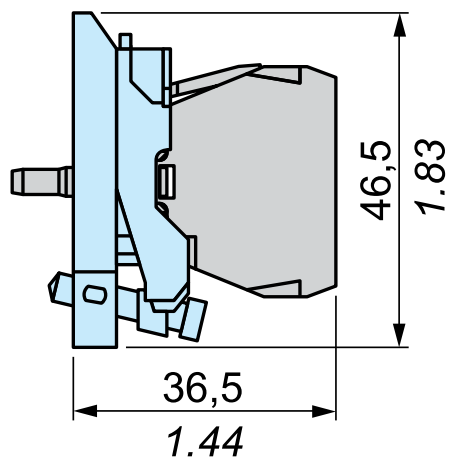
## Dimensões

mm  
in.

### + ZB5AZ009



### + ZB4BZ009



Substituição(ões) recomendada(s)