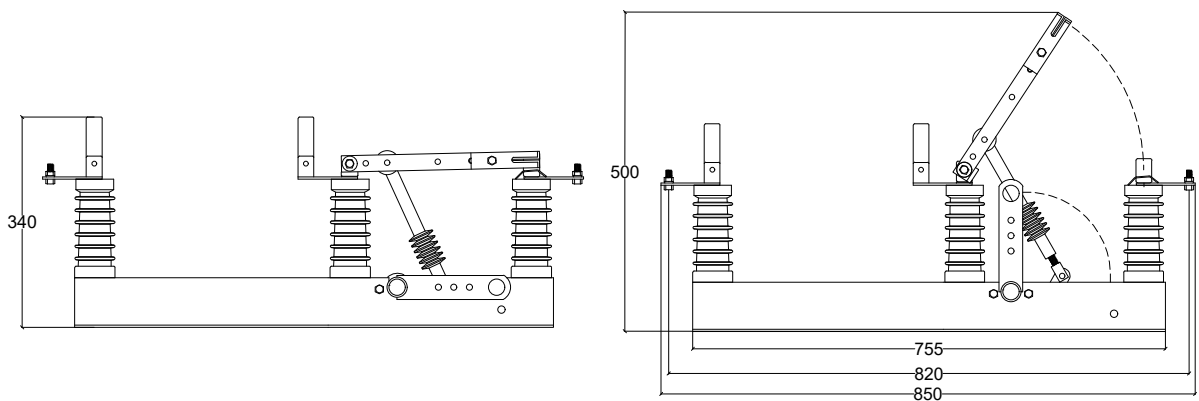



**CORTE AA**



 <b>LEBASI</b> INDÚSTRIA E COMÉRCIO DE MATERIAIS ELÉTRICOS LTDA RUA BERTOLINA MARIA, 77 - VILA VERMELHA SÃO PAULO - SP - CEP 04298-090 TELEFONE: (11) 2946-3800 www.lebasi.com.br	CLIENTE:		
	DESCRIÇÃO: <b>CHAVE SECCIONADORA</b>		
	<b>15KV 400A COM BASE E SEM CARGA</b>		ESC: S/ESC
	COTAS: MM	Modelo: <b>L3</b>	DATA: 2020