

SÉRIE MG-2600

MICROINTERRUPTORES DE AÇÃO RÁPIDA

ESPECIFICAÇÕES:

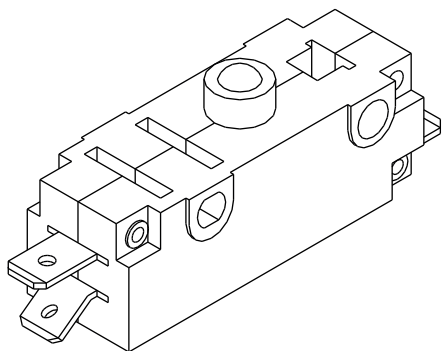
CARACTERÍSTICAS ELÉTRICAS : 20A com carga resistiva em 120V~ ou 15A com carga resistiva em 250V~.

RESISTÊNCIA DE CONTATO: máximo de 10 miliohms com aplicação de 1A em VCC.

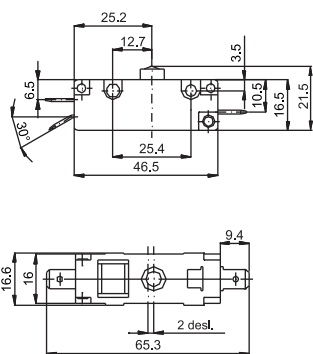
RESISTÊNCIA DE ISOLAMENTO: mínimo de 1.000 megaohms.

RIGIDEZ DIELÉTRICA: 1.000V(RMS) para 1 minuto (mínimo).

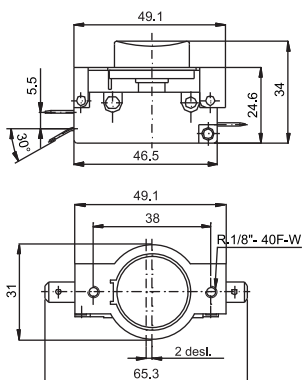
TEMPERATURA DE OPERAÇÃO: 0°C a 55°C.



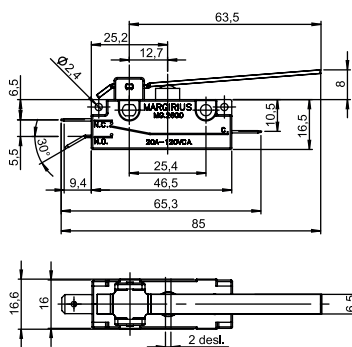
REFERÊNCIAS



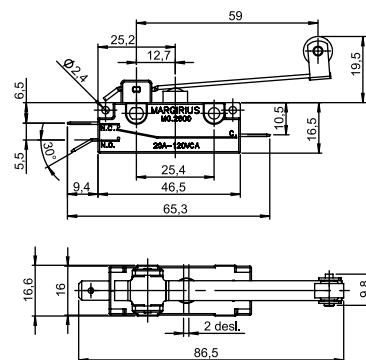
MG-2601 atuador com pino básico



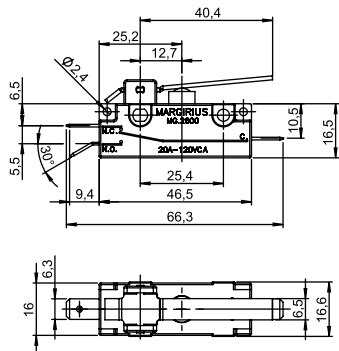
MG-2602 atuador com botão côncavo



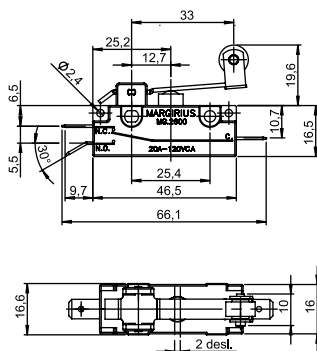
MG-2603 haste rígida



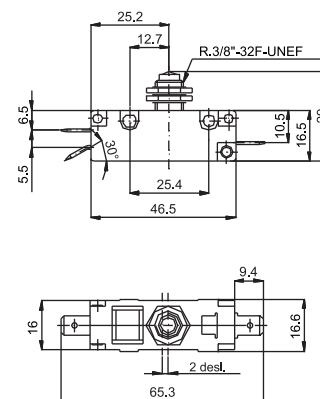
MG-2604 haste rígida c/ rolete



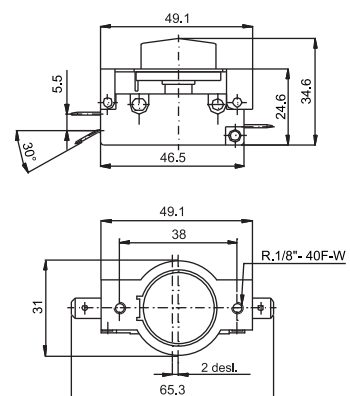
MG-2605 haste rígida



MG-2606 haste rígida c/ rolete



MG-2607 pino com bucha metálica



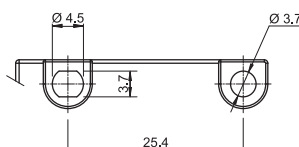
MG-2608 atuador com botão convexo

ACIONAMENTOS

- NA - contatos normalmente abertos
- NF - contatos normalmente fechados
- IR - contatos reversíveis

Acionamento momentâneo (sem retenção)

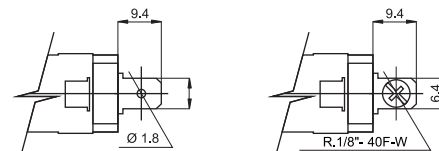
FIXAÇÃO



TERMINAIS

E3 - faston 6,3 x 0,8

P1 - parafuso



CORES PARA O ATUADOR (MG-2602 e MG-2608)

- A - azul
- B - branco
- C - amarelo
- D - verde
- E - vermelho
- F - preto - (standard)
- G - cinza
- H - marrom

BARRA DE CODIFICAÇÃO



Referência



acionamento



terminal



cor p/ MG-2602 e MG-2608

NA
NF
IR

E3
P1

Obs.: Colocar o código da cor desejada para MG-2602 e MG-2608

