

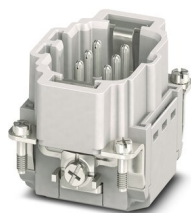
# HC-B06-I-PT-M - Inserto de contato



1407728

<https://www.phoenixcontact.com/br/produtos/1407728>

Tenha em atenção que os dados exibidos neste documento PDF são gerados a partir de nosso catálogo online. Encontre os dados completos na documentação do usuário. Aplicam-se nossas Condições Gerais de Utilização para downloads.



Inserto de contato, número de polos: 6+PE, tamanho: B6, quantidade de conexões por polo: 1, Pino, Conexão Push-in, 500 V, 16 A, 0,14 mm<sup>2</sup> ... 2,5 mm<sup>2</sup>, aplicação: Potência

## Suas vantagens

- Instalação fácil sem ferramentas, inclusive em estado montado, graças à tecnologia de conexão push-in
- O mais rápido tempo de instalação em comparação com outras tecnologias de conexão
- Cabeamento rápido e sem esforço, especialmente com proporções de espaço restritas
- Cabeamento automatizado possível graças ao robô
- Cabeamento e operação seguros por meio de atuadores de cores contrastantes
- Resistências a choques e vibrações conforme DIN EN 61373
- Codificação rápida e econômica com perfis de plástico
- Conexão de teste para conector de teste de 2 mm

## Dados comerciais

|  |                       |
|--|-----------------------|
| Código                                 | 1407728               |
| Unidades por embalagem                 | 1 Unidade             |
| Quantidade mínima de pedido            | 1 Unidade             |
| Chave comercial                        | BF7A                  |
| Chave de produto                       | BF7ABC                |
| Página de catálogo                     | Página 541 (C-2-2019) |
| GTIN                                   | 4046356777537         |
| Peso por unidade (inclusive embalagem) | 46,7 g                |
| Peso por unidade (exclusive embalagem) | 44,908 g              |
| País de origem                         | CN                    |

# HC-B06-I-PT-M - Inserto de contato



1407728

<https://www.phoenixcontact.com/br/produtos/1407728>

## Dados técnicos

### Avisos

|       |  |
|-------|--|
| Geral | utilizar apenas condutores flexíveis com terminal tubular  |
| Geral | Conectores podem ser acionados somente sem carga / tensão. |

### Montagem

|                       |  |
|-----------------------|--|
| Instrução de montagem | O uso adequado prevê a montagem em uma caixa com grau de proteção IP54 ou superior |
| Tipo de conexão       | Conexão Push-in  |

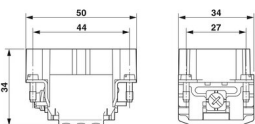
### Propriedades do artigo

|                                 |                                 |
|---------------------------------|---------------------------------|
| Formato                         | B6                              |
| Tipo de produto                 | Inserto de contato de polo fixo |
| Número de pólos                 | 6                               |
| Face de encaixe                 | 6+PE                            |
| Numeração do contato            | 1 - 6                           |
| Aplicação                       | Potência                        |
| Quantidade de conexões por polo | 1                               |
| Tipo de contato                 | enrolado                        |
| Série                           | HC-B                            |

### Propriedades de isolamento

|                          |     |
|--------------------------|-----|
| Categoria de sobretensão | III |
| Grau de impurezas        | 3   |

### Medidas

|  |  |
|--|--|
| Desenho de medidas                       |  |
| Largura                                  | 34 mm  |
| Altura                                   | 34,4 mm  |
| Comprimento                              | 50,5 mm  |
| Distância do furo de sondagem horizontal | 44 mm  |
| Distância do furo de sondagem vertical   | 27 mm  |

### Valores característicos mecânicos

|                     |        |
|---------------------|--------|
| Diâmetro de contato | 2,5 mm |
|---------------------|--------|

### Dados de conexão

#### Tecnologia de conexão

|                                 |                 |
|---------------------------------|-----------------|
| Tecnologia de conexão           | Conexão Push-in |
| Quantidade de conexões por polo | 1               |

# HC-B06-I-PT-M - Inserto de contato



1407728

<https://www.phoenixcontact.com/br/produtos/1407728>

## Conexão de condutores

|                          |  |
|--------------------------|--|
| Perfil de conexão        | 0,14 mm <sup>2</sup> ... 2,5 mm <sup>2</sup>   |
| Perfil de conexão AWG    | 26 ... 14  |
| Torque de aperto         | 0,8 Nm ... 1,2 Nm (Conexão PE)<br>0,5 Nm ... 0,8 Nm (Parafusos de fixação para montagem na caixa HEAVYCON) |
| Comprimento de decapagem | 8 mm ... 10 mm   |

## Características elétricas

|                        |                             |
|------------------------|-----------------------------|
| Tensão nominal (III/3) | 500 V                       |
| Tensão de teste        | 6 kV                        |
| Corrente nominal       | 16 A (Contatos de potência) |
| SCCR                   | 5 kA (UL 2237)              |

## Características mecânicas

### Dados mecânicos

|                   |       |
|-------------------|-------|
| Ciclos de encaixe | ≥ 500 |
|-------------------|-------|

## Dados de material

|  |  |
|--|--|
| Classe de inflamabilidade conforme UL 94 | V0   |
| Material de contato                      | Liga de cobre  |
| Material superfície de contato           | Ag/Sn (proteção antioxidante)  |
| Material suporte do contato              | PC   |
| Normas / Determinações                   | PC: Proteção contra incêndio em veículos sobre trilhos - Conjuntos de requisitos R22, R23 e R24 conf. DIN EN 45545-2 (Nível de perigo HL1 - HL3) |

## Condições ambientais e de vida útil operacional

### Condições ambientais

|                                      |  |
|--------------------------------------|--|
| Temperatura ambiente (funcionamento) | -40 °C ... 125 °C (inclusive aquecimento dos contatos) |
|--------------------------------------|--|

## Normas e disposições

### Ensaio

|                    |  |
|--------------------|--|
| Normas/disposições | PC: Proteção contra incêndio em veículos sobre trilhos - Conjuntos de requisitos R22, R23 e R24 conf. DIN EN 45545-2 (Nível de perigo HL1 - HL3) |
|--------------------|--|

# HC-B06-I-PT-M - Inserto de contato

1407728

<https://www.phoenixcontact.com/br/produtos/1407728>

## Desenhos

Desenho de medidas

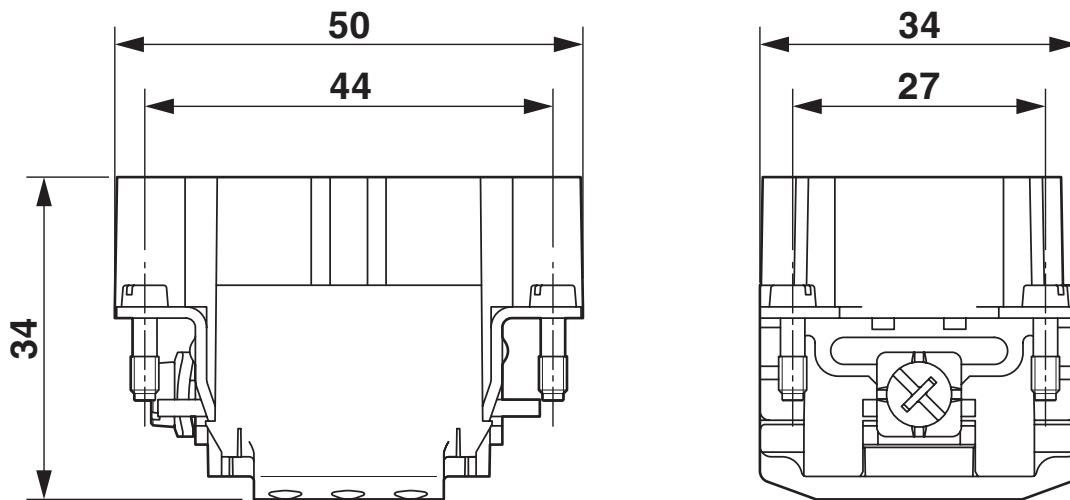
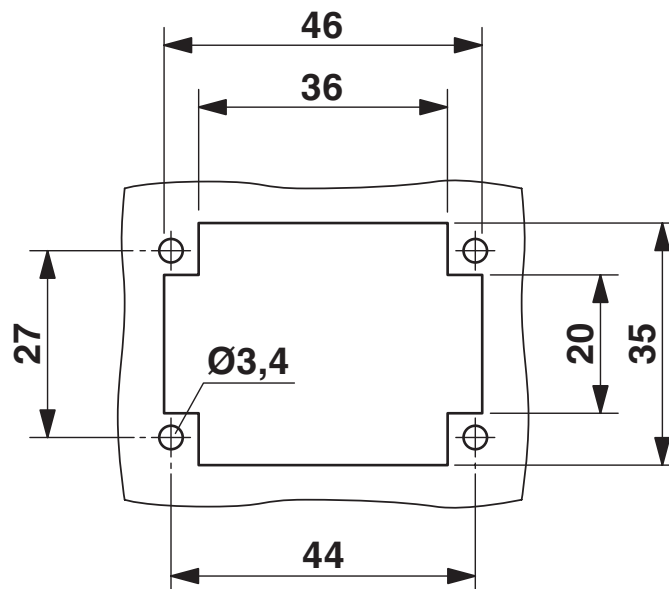


Imagem dimensional

Desenho de medidas



Recorte de montagem para aplicação sem caixa

# HC-B06-I-PT-M - Inserto de contato

1407728

<https://www.phoenixcontact.com/br/produtos/1407728>

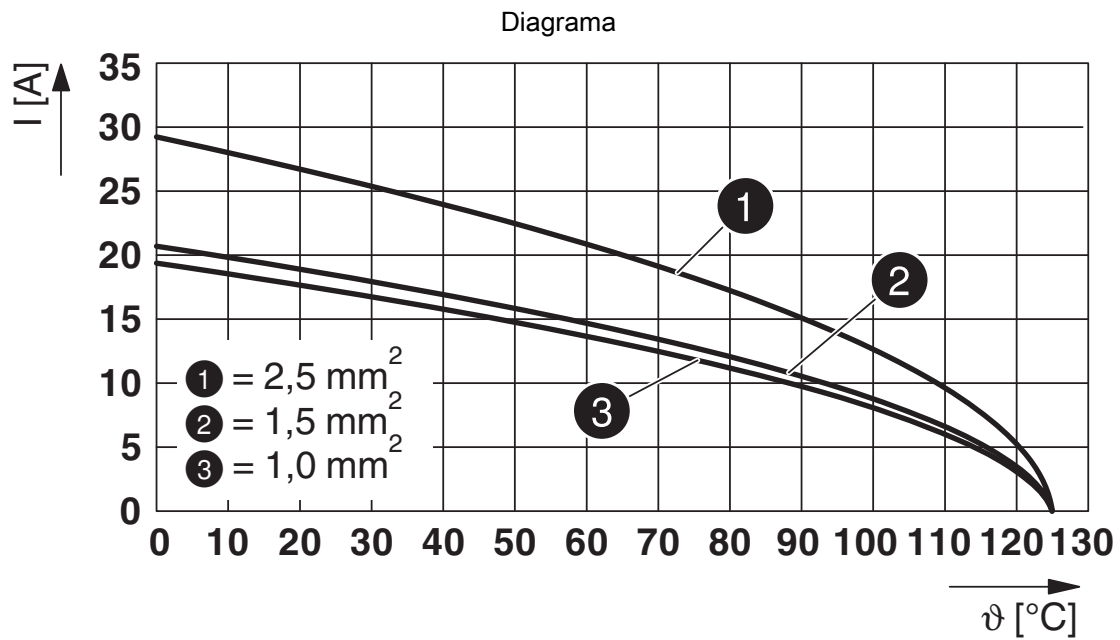


Diagrama Derating

Desenho do diagrama

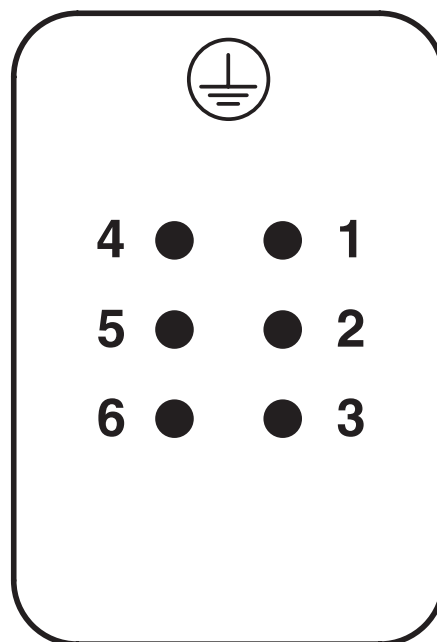


Imagem com pólos lado de conexão


# HC-B06-I-PT-M - Inserto de contato





1407728

<https://www.phoenixcontact.com/br/produtos/1407728>


## Certificações


 To download certificates, visit the product detail page: <https://www.phoenixcontact.com/br/produtos/1407728>

|   |                      |                        |            |               |
|---|----------------------|------------------------|------------|---------------|
|  <b>CSA</b><br>ID de certificação: 13631 | Tensão nominal $U_N$ | Corrente nominal $I_N$ | Bitola AWG | Bitola $mm^2$ |
|   | 600 V                | 13 A                   | - 14       | -             |

|   |                      |                        |            |               |
|---|----------------------|------------------------|------------|---------------|
|  <b>UL Recognized</b><br>ID de certificação: FILE E 118976 | Tensão nominal $U_N$ | Corrente nominal $I_N$ | Bitola AWG | Bitola $mm^2$ |
|   | 600 V                | 13 A                   | - 14       | -             |

|   |
|---|
|  <b>EAC</b><br>ID de certificação: RU C-DE.AI30.B.01102 |
|---|

|  |                      |                        |            |               |
|--|----------------------|------------------------|------------|---------------|
|  <b>cULus Recognized</b><br>ID de certificação: E468743 | Tensão nominal $U_N$ | Corrente nominal $I_N$ | Bitola AWG | Bitola $mm^2$ |
|  | 600 V                | 13 A                   | - 14       | -             |

|  |
|--|
|  <b>EAC</b><br>ID de certificação: RU C-DE.BL08.B.00511 |
|--|

# HC-B06-I-PT-M - Inserto de contato



1407728

<https://www.phoenixcontact.com/br/produtos/1407728>

## Classificações

### ECLASS

|             |          |
|-------------|----------|
| ECLASS-11.0 | 27440205 |
| ECLASS-12.0 | 27440205 |
| ECLASS-13.0 | 27440205 |

### ETIM

|          |          |
|----------|----------|
| ETIM 8.0 | EC000438 |
|----------|----------|

### UNSPSC

|             |          |
|-------------|----------|
| UNSPSC 21.0 | 39121500 |
|-------------|----------|

Phoenix Contact 2023 © - Todos os direitos reservados

<https://www.phoenixcontact.com>

PHOENIX CONTACT Ind. Com. Ltda.

Av. das Nações Unidas, 11.541, 19º andar - Brooklin Paulista

CEP:04578-000 - São Paulo/SP - Brasil

(11) 3871-6400

[vendas@phoenixcontact.com.br](mailto:vendas@phoenixcontact.com.br)