

Folha de dados do produto

Especificações



Cabeçote para botão luminoso modular Ø22mm plástico, para lâmpada BA9s, vermelho

ZB5AW34

Principal

Linha de produto	Harmony XB5
Tipo de produto ou componente	Cabeçote para botão luminoso
Nome abreviado do dispositivo	ZB5
Compatibilidade do produto	BA 9s
Material do aro	Plástico cinza escuro
Diâmetro de montagem	22 mm
Quantidade indivisível de venda	1
Tipo de cabeçote	Normal (22mm)
Formato do cabeçote da unidade de sinalização	Redondo
Tipo de acionamento	Retorno por mola
Característica do acionamento	Vermelho Faceado, Sem gravação
Informações adicionais do acionamento	Com lente lisa

Complementar

Largura total CAD	29 mm
Altura total CAD	29 mm
Profundidade total CAD	32 mm
Peso do produto	0,018 kg
Resistência a lavagem sobre alta pressão	7000000 Pa a 55 °C , distância : 0,1 m
Durabilidade mecânica	10000000 ciclos
Grupo principal	Botão luminoso
Grupo de produto	Faceado com base BA9s
Nome da posição	XALD 1...5 furos XALK 2...5 furos
Cor da pastilha ou da lente	Vermelho
Gravação	Sem gravação
Código de composição elétrica	M7 menor que 6 contatos utilizando Único blocos em Montagem frontal com BA 9s M8 menor que 6 contatos utilizando Simples e dupla blocos em Montagem frontal com BA 9s

Apresentação do dispositivo Partes separadas

Meio ambiente

Tratamento de proteção	TC
Temperatura ambiente para armazenamento	-40...70 °C
Temperatura ambiente para funcionamento	-40...55 °C
Categoria de sobretensão	Classe II conforme IEC 60536
Grau de proteção IP	IP66 conforme IEC 60529 IP67 IP69 IP69K
Grau de proteção NEMA	NEMA 13 NEMA 4X
Grau de proteção IK	IK05 conforme EN 50102
Normas	JIS C8201-5-1 UL 508 GB 14048.5 EN/IEC 60947-5-4 EN/IEC 60947-5-1 CSA C22.2 No 14 EN/IEC 60947-1 JIS C8201-1
Certificações do produto	GL CSA UL listed BV LROS (Lloyds register of shipping) DNV
Resistência à vibração	5 gn (f= 2...500 Hz) conforme IEC 60068-2-6
Resistência ao choque	30 gn (duração = 18 ms) para Aceleração de meia onda senoidal conforme IEC 60068-2-27 50 gn (duração = 11 ms) para Aceleração de meia onda senoidal conforme IEC 60068-2-27

Unidades de embalagem

Unit Type of Package 1	PCE
Number of Units in Package 1	1
Package 1 Height	4,5 cm
Package 1 Width	3,4 cm
Package 1 Length	5,4 cm
Package 1 Weight	18 g
Unit Type of Package 2	S01
Number of Units in Package 2	50
Package 2 Height	15 cm
Package 2 Width	15 cm
Package 2 Length	40 cm
Package 2 Weight	1,069 kg

Oferta sustentável

Situação da oferta sustentável	Produto Green Premium
Regulamento REACH	Declaração REACH
REACH sem SVHC	Sim
Diretiva RoHS da UE	Conformidade proativa (Produto fora do âmbito RoHS da UE)

Sem mercúrio	Sim
Regulamento RoHS China	Declaração RoHS China
Informações das isenções RoHS	Sim
Divulgação Ambiental	Perfil ambiental do produto
Perfil de Circularidade	Informação sobre o fim da vida útil

Garantia contratual

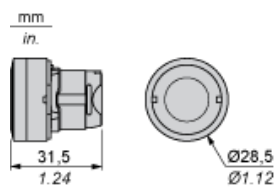
Garantia	18 meses
-----------------	----------

Folha de dados do produto

ZB5AW34

Desenhos das dimensões

Dimensões



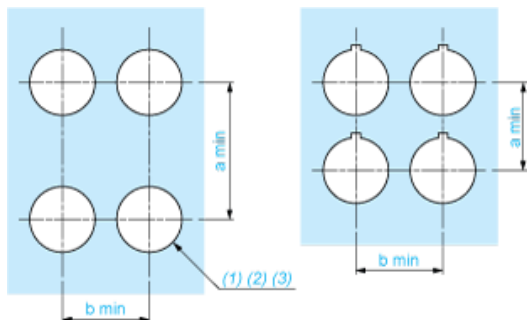
Folha de dados do produto

ZB5AW34

Montagem e remoção

Corte do painel para botões de pressão, comutadores e luzes piloto (orifícios finalizados, prontos para instalação)

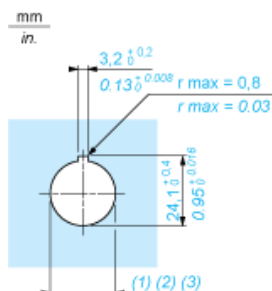
Conexão por terminais de grampo com parafuso ou conectores de plug-in ou no quadro de circuitos impresso



- (1) Diâmetro no painel ou suporte finalizado
- (2) Para comutadores seletores e botões de parada de emergência, recomenda-se o uso de placa antirrotação do tipo ZB5AZ902.
- (3) $\varnothing 22,5$ mm recomendado ($\varnothing 22,3_0^{+0,4}$) / $\varnothing 0,89$ pol. recomendado ($\varnothing 0,88$ in. $_0^{+0,016}$)

Conexões	a em mm	a em pol.	b em mm	b em pol.
Por terminais de grampo com parafuso ou conector de plug-in	40	1,57	30	1,18
Por conectores Faston	45	1,77	32	1,26
No quadro de circuitos impresso	30	1,18	30	1,18

Detalhe do recesso da saliência



- (1) Diâmetro no painel ou suporte finalizado
- (2) Para comutadores seletores e botões de parada de emergência, recomenda-se o uso de placa antirrotação do tipo ZB5AZ902.
- (3) $\varnothing 22,5$ mm recomendado ($\varnothing 22,3_0^{+0,4}$) / $\varnothing 0,89$ pol. recomendado ($\varnothing 0,88$ in. $_0^{+0,016}$)

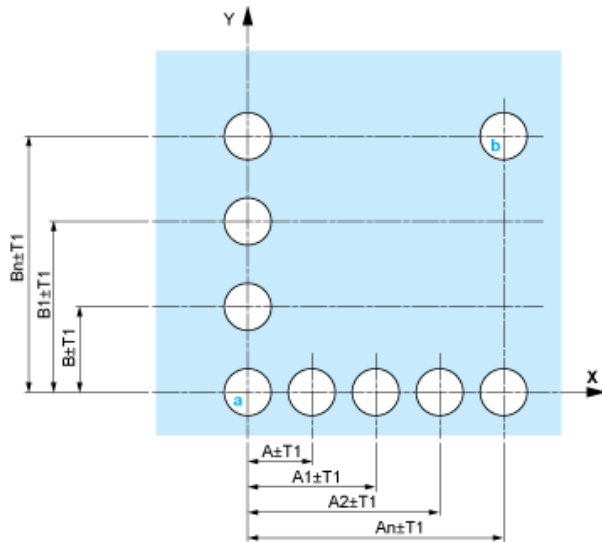
Folha de dados do produto

ZB5AW34

Montagem e remoção

Botões de pressão, comutadores, luzes piloto para conexão de quadro de circuitos impresso

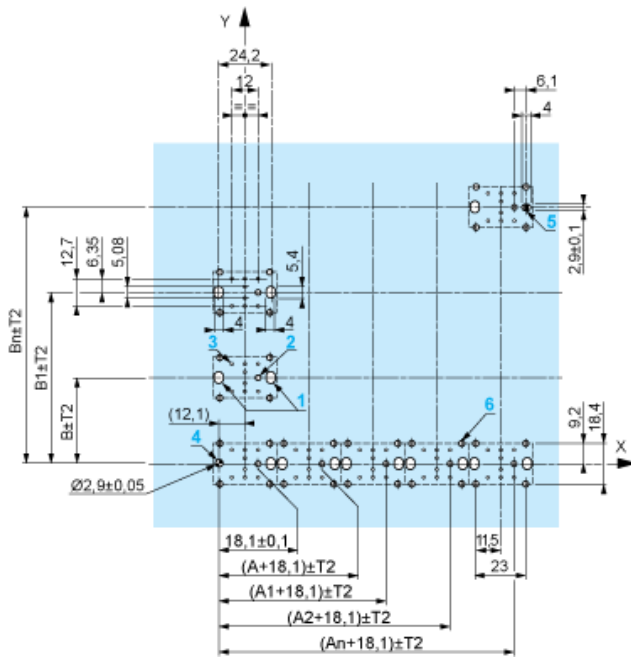
Cortes do painel (visualização a partir da lateral do instalador)



- A: 30 mm mín./1,18 pol. mín.
- B: 40 mm mín./1,57 pol. mín.

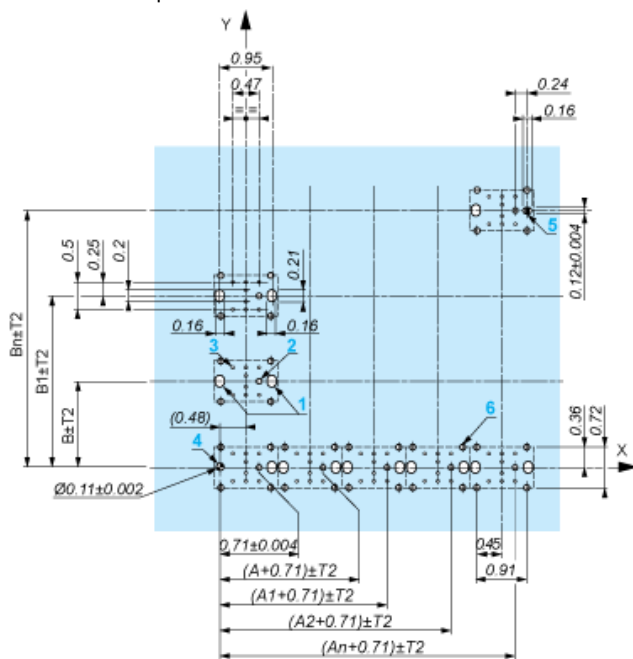
Cortes do quadro de circuito impresso (visualizado a partir da lateral do bloco elétrico)

Dimensões em mm



- A: 30 mm mín.
- B: 40 mm mín.

Dimensões em pol.



A: 1,18 pol. mín.
B: 1,57 pol. mín.

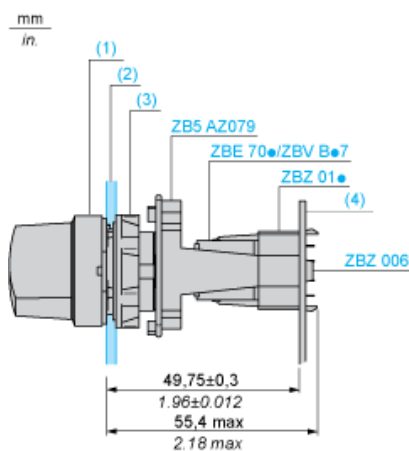
Tolerâncias gerais do painel e do quadro de circuitos impresso

A tolerância acumulada não deve ultrapassar 0,3 mm/0,012 pol.: $T1 + T2 = 0,3$ mm máx.

Precauções para a instalação

- Espessura mínima do quadro de circuitos: 1,6 mm/0,06 pol.
- Diâmetro do corte: 22,4 mm $\pm 0,1/0,88$ pol. $\pm 0,004$
- Orientação corpo/colar de fixação ZB5AZ009: $\pm 2^\circ 30'$ (exceto cortes marcados a e b).
- Torque de aperto dos parafusos ZBZ006: 0,6 N.m (5,3 lbf.pol) máx.
- Permitir um colar de fixação/pilar ZB5AZ079 e seus parafusos de fixação:
 - a cada 90 mm/3,54 pol. horizontalmente (X) e 120 mm/4,72 pol. verticalmente (Y).
 - com cada cabeçote de seletor (ZB5AD•, ZB5AJ•, ZB5AG•).

Os centros de fixação marcados a e b estão diagonalmente opostos e devem alinhar-se com os centros marcados 4 e 5.



- (1) Cabeçote ZB5AD•
(2) Painel
(2) Porca
(4) Quadro de circuitos impresso

Montagem do adaptador (soquete) ZBZ01•

- 1 2 orifícios elípticos para acesso de parafuso ZBZ006
- 2 1 orifício $\varnothing 2,4$ mm $\pm 0,05/0,09$ pol. $\pm 0,002$ para centralizar o adaptador ZBZ01•
- 3 8 $\times \varnothing 1,2$ mm/0,05 pol. orifícios
- 4 1 orifício $\varnothing 2,9$ mm $\pm 0,05/0,11$ pol. $\pm 0,002$, para alinhamento do quadro de circuitos impresso (com corte marcado a)
- 5 1 orifício elíptico para alinhamento do quadro de circuitos impresso (com corte marcado b)
- 6 4 orifício $\varnothing 2,4$ mm/0,09 pol. para recorte no adaptador ZBZ01•

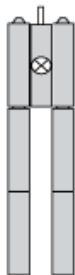
Dimensões $An + 18,1$ relacionadas ao $\varnothing 2,4$ mm $\pm 0,05/0,09$ pol. $\pm 0,002$ orifícios para centralizar o adaptador ZBZ01•.

Folha de dados do produto

ZB5AW34

Descrição técnica

Composição elétrica correspondente aos Códigos M1 e M7



Folha de dados do produto

ZB5AW34

Descrição técnica

Composição elétrica correspondente aos Códigos M2 e M8



Folha de dados do produto

ZB5AW34

Descrição técnica

Composição elétrica correspondente ao Código M9



Folha de dados do produto

ZB5AW34

Descrição técnica

Composição elétrica correspondente aos Códigos M5, M10, MF1, MR1 e MF2



Legenda

Contato simples



Contato duplo



Bloqueio de luz



Localização possível

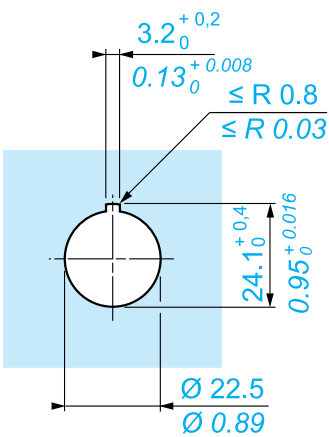
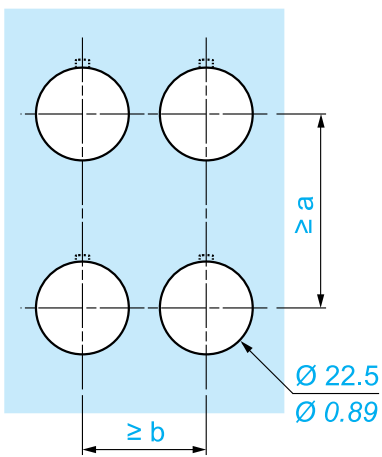
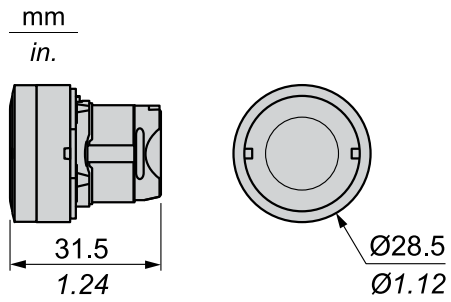


Folha de dados do produto

ZB5AW34

Ilustração técnica

Dimensões



		a (mm)	a (in.)	b (mm)	b (in.)
		40	1.57	30	1.18
ZBE●●●●●	ZBV●●●●●				
		45	1.77	32	1.26
ZBE●●●●●3	ZBV●●●●●3				
		40	1.57	30	1.18
ZBE●●●●●4	ZBV●●●●●4				
		50	1.97	30	1.18
ZBE●●●●●5	ZBV●●●●●5				
		40	1.57	30	1.18
ZBE●●●●●9	ZBV●●●●●9				
		40	1.57	30	1.18
ZBRT●	ZBRV1				

Substituição(ões) recomendada(s)