

Folha de dados do produto

Especificações



Sinalizador Ø22mm plástico, LED, branco, 24VCA/CC

XA2EV1LC

Principal

Linha de produto	Easy Harmony XA2
Tipo de produto ou componente	Sinalizador monobloco
Nome abreviado do dispositivo	XA2
Diâmetro de montagem	22 mm
Formato do cabeçote da unidade de sinalização	Redondo
Cor da pastilha ou da lente	Branco
Fonte de luz	LED
Base da lâmpada	LED integral
Tensão nominal de alimentação [Us]	24 V CA/CC 50/60 Hz

Complementar

Descrição dos terminais ISO nº 1	(X1-X2)PL
Montagem do dispositivo	Furo de fixação 22.3 +0.4/0 conforme EN/IEC 60947-5-1
Centro de fixação	>= 30 x 40 mm (painel de suporte) Metal - espessura: 1...6 mm >= 30 x 40 mm (painel de suporte) Plástico - espessura: 2...6 mm
Modo de fixação	Porca de fixação abaixo do cabeçote torque recomendado: 2,2 N.m (+/- 0,2 N.m)
Gravação	CE CCC
Conexões - terminais	Terminais de parafuso, <= 2 x 1,5 mm ² Com a extremidade do cabo conforme EN/IEC 60947-1 Terminais de parafuso, 1 x 0,5...1 x 2,5 mm ² Sem a extremidade do cabo conforme EN/IEC 60947-1
Torque de aperto	0,8...1 N.m conforme EN 60947-1
Formato da cabeça do parafuso	Cruzado compatível com Philips N° 2 chave de fendas Com slots compatível com Plano de Ø 4 mm chave de fendas Com slots compatível com Plano de Ø 5,5 mm chave de fendas
[Ui] tensão nominal de isolamento	400 V (graus de poluição 3) conforme EN/IEC 60947-1
[Uimp] tensão nominal suportável de impulso	6 kV EN/IEC 60947-1
Tipo de sinalização	Contínuo
Limites de tensão de alimentação	0,8...1,2 V CA/CC
Consumo de corrente	<= 20 mA

Vida útil	40000 H Com tensão nominal e 25 °C
Altura	29 mm
Largura	29 mm
Profundidade	53 mm
Peso do produto	0,02 kg

Meio ambiente

Temperatura ambiente para armazenamento	-40...70 °C
Temperatura ambiente para funcionamento	-25...70 °C
Categoria de sobretensão	Classe I conforme IEC 536
Normas	IEC 60947-5-1 GB 14.048,1 IEC 60947-1 GB 14048.5 IEC 60529 IEC 50102
Certificações do produto	CCC CE
Grau de proteção IP	IP65
Grau de proteção IK	IK05
Resistência à vibração	5 gn (f= 12...500 Hz) conforme IEC 60068-2-6
Resistência ao choque	30 gn (duração = 11 ms) para Aceleração de meia onda senoidal conforme IEC 60068-2-27

Unidades de embalagem

Unit Type of Package 1	PCE
Number of Units in Package 1	1
Package 1 Height	2,039 cm
Package 1 Width	2,902 cm
Package 1 Length	5,271 cm
Package 1 Weight	21 g
Unit Type of Package 2	BB1
Number of Units in Package 2	10
Package 2 Height	5,8 cm
Package 2 Width	6,4 cm
Package 2 Length	15,8 cm
Package 2 Weight	0,3 kg
Unit Type of Package 3	S02
Number of Units in Package 3	160
Package 3 Height	15 cm
Package 3 Width	30 cm
Package 3 Length	40 cm
Package 3 Weight	5,8 kg

Oferta sustentável

Situação da oferta sustentável	Produto Green Premium
Regulamento REACH	Declaração REACH

REACH sem SVHC	Sim
Diretiva RoHS da UE	Conformidade proativa (Produto fora do âmbito RoHS da UE) Declaração RoHS da EU
Sem metais pesados tóxicos	Sim
Sem mercúrio	Sim
Regulamento RoHS China	Declaração RoHS China
Informações das isenções RoHS	Sim
Divulgação Ambiental	Perfil ambiental do produto
Perfil de Circularidade	Informação sobre o fim da vida útil
WEEE	No mercado da União Europeia, o produto tem de ser eliminado de acordo com um sistema de recolha de resíduos específico e nunca terminar num contentor de lixo.

Garantia contratual

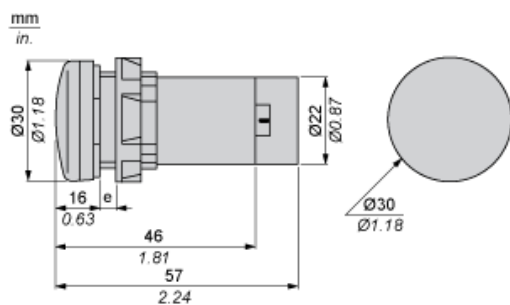
Garantia	18 meses
-----------------	----------

Folha de dados do produto

XA2EVB1LC

Desenhos das dimensões

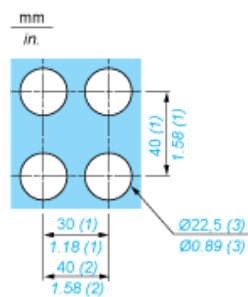
Dimensões



e Espessura do painel de suporte: de 1 a 6 mm/de 0,4 a 0,24 pol. (metal), de 2 a 6 mm/de 0,8 a 0,24 pol. (plástico).

Montagem

Diâmetro dos orifícios de fixação finalizados



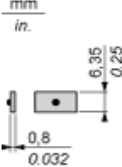
- (1) Valor mínimo.
- (2) 40 mm/1,58 pol. somente para botão de pressão de desligamento da emergência.
- (3) Valor padrão: Ø 22,3 (0; + 0,4) mm/Ø 0,88 (0; + 0,02) pol.

Folha de dados do produto

XA2EVB1LC

Montagem e remoção

Conexão do clipe Faston

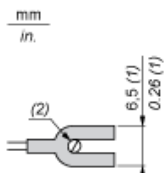


Folha de dados do produto

XA2EVB1LC

Montagem e remoção

Conexão de etiqueta tipo “U”



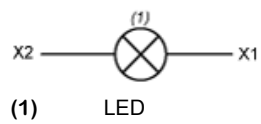
- (1) 6,5 mm/0,26 pol. recomendado, 7 mm/0,28 pol. máx.
- (2) Terminal do grampo com parafuso M3.

Folha de dados do produto

XA2EVB1LC

Ligações e esquema

Diagrama de fiação



Substituição(ões) recomendada(s)