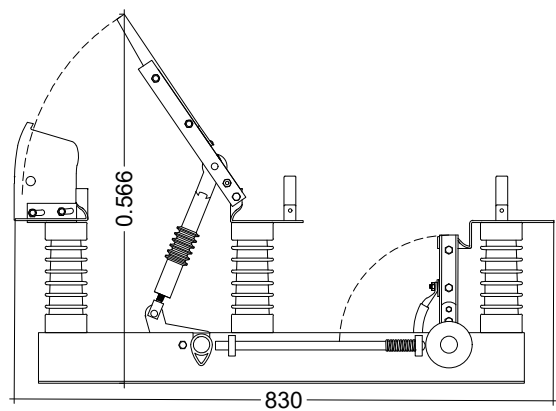



Quando o contato estiver fechado o aterramento fica travado para fechar



Quando o contato estiver aberto o aterramento ficará livre para fechar

 <p>INDÚSTRIA E COMÉRCIO DE MATERIAIS ELÉTRICOS LTDA RUA BERTOLINA MARIA, 77 - VILA VERMELHA SÃO PAULO - SP - CEP 04298-090 TELEFONE: (11) 2946-3800 www.lebasi.com.br</p>	CLIENTE:		
	DESCRIÇÃO: Chave Seccionadora Tripolar		
	15kV 400Amp com Base e com Carga com Lâmina de Aterramento		ESC: S/ESC
	COTAS: MM	Modelo: L12	ANO: 2020