



Contator de potência, CA-3 25 A, 11 kW / 400 V 1 NA + 1 NF, 110 V CA, 50 / 60 Hz, de 3 polos, tamanho S0, conexão parafusada

nome da marca do produto	SIRIUS
designação do produto	Contator de potência
designação do tipo de produto	3RT2
Dados técnicos gerais	
tamanho do contactor	S0
expansão do produto	No Si
potência de perda [W] com valor estipulado de corrente	
<ul style="list-style-type: none"> com CA com estado de funcionamento quente 	4,8 W
<ul style="list-style-type: none"> com CA com estado de funcionamento quente por polo 	1,6 W
<ul style="list-style-type: none"> sem percentagem de corrente de carga típico 	10,5 W
tensão de isolamento	
<ul style="list-style-type: none"> do circuito de corrente principal com grau de sujidade 3 valor estipulado 	690 V
<ul style="list-style-type: none"> do circuito de corrente auxiliar com grau de sujidade 3 valor estipulado 	690 V
resistência à tensão de choque	
<ul style="list-style-type: none"> do circuito de corrente principal valor estipulado 	6 kV
<ul style="list-style-type: none"> do circuito de corrente auxiliar valor estipulado 	6 kV
tensão máxima permitida para separação segura entre a bobina e os contactos principais segundo a EN 60947-1	400 V
resistência ao choque com impulso retangular	
<ul style="list-style-type: none"> com CA 	8,3g / 5 ms, 5,3g / 10 ms
resistência ao choque com impulso sinusoidal	
<ul style="list-style-type: none"> com CA 	13,5g / 5 ms, 8,3g / 10 ms
durabilidade mecânica (ciclos de operação)	
<ul style="list-style-type: none"> do contactor típico 	10 000 000
<ul style="list-style-type: none"> do contactor com bloco de interruptor auxiliar colocado responsável pela eletrónica típico 	5 000 000
<ul style="list-style-type: none"> do contactor com bloco de interruptor auxiliar colocado típico 	10 000 000
indicadores de referência segundo a IEC 81346-2:2009	Q
Diretiva RSP (Data)	10/01/2009
Condições ambientais	
altura de instalação em caso de altura pelo NN máximo	2 000 m
temperatura ambiente	
<ul style="list-style-type: none"> durante o funcionamento 	-25 ... +60 °C
<ul style="list-style-type: none"> durante o armazenamento 	-55 ... +80 °C

humidade relativa do ar mínimo	10 %
humidade relativa do ar a 55 °C segundo a IEC 60068-2-30 máximo	95 %
Circuito de corrente principal	
quantidade de polos para circuito principal	3
número de contactos de fecho para contactos principais	3
tensão de serviço	
• a AC-3 valor estipulado máximo	690 V
• a AC-3e valor estipulado máximo	690 V
corrente de serviço	
• com AC-1 com 400 V com temperatura ambiente de 40°C valor estipulado	40 A
• com AC-1	
— até 690 V com temperatura ambiente de 40°C valor estipulado	40 A
— até 690 V com temperatura ambiente de 60°C valor estipulado	35 A
• a AC-3	
— com 400 V valor estipulado	25 A
— com 500 V valor estipulado	18 A
— com 690 V valor estipulado	13 A
• a AC-3e	
— com 400 V valor estipulado	25 A
— com 500 V valor estipulado	18 A
— com 690 V valor estipulado	13 A
• com AC-4 com 400 V valor estipulado	15,5 A
• com AC-5a até 690 V valor estipulado	35,2 A
• com AC-5b até 400 V valor estipulado	20,7 A
• com AC-6a	
— até 230 V com valor de pico da corrente n=20 valor estipulado	20,2 A
— até 400 V com valor de pico da corrente n=20 valor estipulado	20,2 A
— até 500 V com valor de pico da corrente n=20 valor estipulado	20,2 A
— até 690 V com valor de pico da corrente n=20 valor estipulado	12,9 A
• com AC-6a	
— até 230 V com valor de pico da corrente n=30 valor estipulado	13,5 A
— até 400 V com valor de pico da corrente n=30 valor estipulado	13,5 A
— até 500 V com valor de pico da corrente n=30 valor estipulado	13,5 A
— até 690 V com valor de pico da corrente n=30 valor estipulado	13 A
secção transversal mínima no circuito de corrente principal com valor estipulado máximo AC-1	10 mm ²
corrente de serviço para aprox. 200000 ciclos de operação com AC-4	
• com 400 V valor estipulado	9 A
• com 690 V valor estipulado	9 A
corrente de serviço	
• com 1 calha de corrente com DC-1	
— com 24 V valor estipulado	35 A
— com 110 V valor estipulado	4,5 A
— com 220 V valor estipulado	1 A
— com 440 V valor estipulado	0,4 A
— com 600 V valor estipulado	0,25 A
• com 2 calhas de corrente em série com DC-1	
— com 24 V valor estipulado	35 A
— com 110 V valor estipulado	35 A
— com 220 V valor estipulado	5 A

— com 440 V valor estipulado	1 A
— com 600 V valor estipulado	0,8 A
• com 3 calhas de corrente em série com DC-1	
— com 24 V valor estipulado	35 A
— com 110 V valor estipulado	35 A
— com 220 V valor estipulado	35 A
— com 440 V valor estipulado	2,9 A
— com 600 V valor estipulado	1,4 A
• com 1 calha de corrente com DC-3 com DC-5	
— com 24 V valor estipulado	20 A
— com 110 V valor estipulado	2,5 A
— com 220 V valor estipulado	1 A
— com 440 V valor estipulado	0,09 A
— com 600 V valor estipulado	0,06 A
• com 2 calhas de corrente em série com DC-3 com DC-5	
— com 24 V valor estipulado	35 A
— com 110 V valor estipulado	15 A
— com 220 V valor estipulado	3 A
— com 440 V valor estipulado	0,27 A
— com 600 V valor estipulado	0,16 A
• com 3 calhas de corrente em série com DC-3 com DC-5	
— com 24 V valor estipulado	35 A
— com 110 V valor estipulado	35 A
— com 220 V valor estipulado	10 A
— com 440 V valor estipulado	0,6 A
— com 600 V valor estipulado	0,6 A
potência de funcionamento	
• a AC-3	
— a 230 V valor estipulado	5,5 kW
— com 400 V valor estipulado	11 kW
— com 500 V valor estipulado	11 kW
— com 690 V valor estipulado	11 kW
• a AC-3e	
— a 230 V valor estipulado	5,5 kW
— com 400 V valor estipulado	11 kW
— com 500 V valor estipulado	11 kW
— com 690 V valor estipulado	11 kW
potência de funcionamento para aprox. 200000 ciclos de operação com AC-4	
• com 400 V valor estipulado	4,4 kW
• com 690 V valor estipulado	7,7 kW
potência aparente de serviço com AC-6a	
• até 230 V com valor de pico da corrente n=20 valor estipulado	8 kVA
• até 400 V com valor de pico da corrente n=20 valor estipulado	13,9 kVA
• até 500 V com valor de pico da corrente n=20 valor estipulado	17,4 kVA
• até 690 V com valor de pico da corrente n=20 valor estipulado	15,4 kVA
potência aparente de serviço com AC-6a	
• até 230 V com valor de pico da corrente n=30 valor estipulado	5,3 kVA
• até 400 V com valor de pico da corrente n=30 valor estipulado	9,3 kVA
• até 500 V com valor de pico da corrente n=30 valor estipulado	11,6 kVA
• até 690 V com valor de pico da corrente n=30 valor estipulado	15,5 kVA
corrente de curta duração admissível com estado de funcionamento frio até 40 °C	

<ul style="list-style-type: none"> • limitada a 1 s de ligação sem corrente máximo 	375 A; Utilizar secção transversal mínima de acordo com o valor estipulado de AC-1
<ul style="list-style-type: none"> • limitado a 5 s de ligação sem corrente máximo 	299 A; Utilizar secção transversal mínima de acordo com o valor estipulado de AC-1
<ul style="list-style-type: none"> • limitado a 10 s de ligação sem corrente máximo 	200 A; Utilizar secção transversal mínima de acordo com o valor estipulado de AC-1
<ul style="list-style-type: none"> • limitada a 30 s de ligação sem corrente máximo 	128 A; Utilizar secção transversal mínima de acordo com o valor estipulado de AC-1
<ul style="list-style-type: none"> • limitada a 60 s de ligação sem corrente máximo 	106 A; Utilizar secção transversal mínima de acordo com o valor estipulado de AC-1
frequência de comutação sem carga	
<ul style="list-style-type: none"> • com CA 	5 000 1/h
frequência de comutação	
<ul style="list-style-type: none"> • com AC-1 máximo 	1 000 1/h
<ul style="list-style-type: none"> • a AC-2 máximo 	750 1/h
<ul style="list-style-type: none"> • a AC-3 máximo 	750 1/h
<ul style="list-style-type: none"> • a AC-3e máximo 	750 1/h
<ul style="list-style-type: none"> • com AC-4 máximo 	250 1/h
Circuito de corrente de comando/ ativação	
tipo de tensão da tensão de alimentação de comando	CA
tensão de alimentação de comando com CA	
<ul style="list-style-type: none"> • a 50 Hz valor estipulado 	110 V
<ul style="list-style-type: none"> • a 60 Hz valor estipulado 	110 V
fator da área de trabalho tensão de comando valor estipulado da bobina magnética com CA	
<ul style="list-style-type: none"> • a 50 Hz 	0,8 ... 1,1
<ul style="list-style-type: none"> • a 60 Hz 	0,85 ... 1,1
potência aparente de aperto da bobina magnética com CA	
<ul style="list-style-type: none"> • a 50 Hz 	81 VA
<ul style="list-style-type: none"> • a 60 Hz 	79 VA
fator de potência indutivo com potência de arranque da bobina	
<ul style="list-style-type: none"> • a 50 Hz 	0,72
<ul style="list-style-type: none"> • a 60 Hz 	0,74
potência aparente de manutenção da bobina magnética com CA	
<ul style="list-style-type: none"> • a 50 Hz 	10,5 VA
<ul style="list-style-type: none"> • a 60 Hz 	8,5 VA
fator de potência indutivo com potência de manutenção da bobina	
<ul style="list-style-type: none"> • a 50 Hz 	0,25
<ul style="list-style-type: none"> • a 60 Hz 	0,28
atraso de fecho	
<ul style="list-style-type: none"> • com CA 	8 ... 40 ms
atraso de abertura	
<ul style="list-style-type: none"> • com CA 	4 ... 16 ms
duração do arco elétrico	10 ... 10 ms
versão do acionamento do acionamento de comutação	Padrão A1 - A2
Circuito de corrente secundário	
número de contactos de abertura para contactos auxiliares ligação instantânea	1
número de contactos de fecho para contactos auxiliares ligação instantânea	1
corrente de serviço a AC-12 máximo	10 A
corrente de serviço a AC-15	
<ul style="list-style-type: none"> • a 230 V valor estipulado 	10 A
<ul style="list-style-type: none"> • com 400 V valor estipulado 	3 A
<ul style="list-style-type: none"> • com 500 V valor estipulado 	2 A
<ul style="list-style-type: none"> • com 690 V valor estipulado 	1 A
corrente de serviço com DC-12	
<ul style="list-style-type: none"> • com 24 V valor estipulado 	10 A

<ul style="list-style-type: none"> • com 48 V valor estipulado • a 60 V valor estipulado • com 110 V valor estipulado • a 125 V valor estipulado • com 220 V valor estipulado • com 600 V valor estipulado 	<p>6 A</p> <p>6 A</p> <p>3 A</p> <p>2 A</p> <p>1 A</p> <p>0,15 A</p>
<p>corrente de serviço com DC-13</p> <ul style="list-style-type: none"> • com 24 V valor estipulado • com 48 V valor estipulado • a 60 V valor estipulado • com 110 V valor estipulado • a 125 V valor estipulado • com 220 V valor estipulado • com 600 V valor estipulado 	<p>10 A</p> <p>2 A</p> <p>2 A</p> <p>1 A</p> <p>0,9 A</p> <p>0,3 A</p> <p>0,1 A</p>
<p>confiabilidade dos contactos dos contactos auxiliares</p>	<p>uma falha na conexão por 100 milhões (17 V, 1 mA)</p>
<p>Valores nominais UL/CSA</p>	
<p>corrente de carga máxima (FLA) para motor trifásico de 3 fases</p> <ul style="list-style-type: none"> • com 480 V valor estipulado • com 600 V valor estipulado 	<p>21 A</p> <p>22 A</p>
<p>potência mecânica emitida [cv]</p> <ul style="list-style-type: none"> • para motor trifásico de 1 fase <ul style="list-style-type: none"> — a 110/120 V valor estipulado — a 230 V valor estipulado • para motor trifásico de 3 fases <ul style="list-style-type: none"> — a 200/208 V valor estipulado — a 220/230 V valor estipulado — com 460/480 V valor estipulado — a 575/600 V valor estipulado 	<p>2 hp</p> <p>3 hp</p> <p>5 hp</p> <p>7,5 hp</p> <p>15 hp</p> <p>20 hp</p>
<p>capacidade de carga de contacto dos contactos auxiliares segundo UL</p>	<p>A600 / P600</p>
<p>Protecção contra curto-circuito</p>	
<p>versão do cartucho de fusíveis</p> <ul style="list-style-type: none"> • para protecção contra curto-circuito do circuito principal <ul style="list-style-type: none"> — no tipo de atribuição 1 necessário — no tipo de atribuição 2 necessário • para protecção contra curto-circuito do interruptor auxiliar necessário 	<p>gG: 100 A (690 V, 100 kA), aM: 50 A (690 V, 100 kA), BS88: 100 A (415 V, 80 kA)</p> <p>gG: 35A (690V, 100kA), aM: 20A (690V, 100kA), BS88: 35A (415V, 80kA)</p> <p>gG: 10 A (500 V, 1 kA)</p>
<p>Montagem/ Fixação/ Dimensões</p>	
<p>posição de montagem</p>	<p>num nível vertical de montagem com uma rotação de +/-180°, num nível vertical de montagem inclinável para a frente e para trás em +/- 22,5°</p>
<p>tipo de fixação</p> <ul style="list-style-type: none"> • montagem em série 	<p>fixação de parafusos e trinquete em carris 35 mm de acordo com a DIN EN 60715</p> <p>Si</p>
<p>altura</p>	<p>85 mm</p>
<p>largura</p>	<p>45 mm</p>
<p>profundidade</p>	<p>97 mm</p>
<p>distância a cumprir</p> <ul style="list-style-type: none"> • à montagem sequencial <ul style="list-style-type: none"> — para a frente — a subir — a descer — para os lados • a peças com ligação à terra <ul style="list-style-type: none"> — para a frente — a subir — para os lados — a descer • a peças sob tensão 	<p>10 mm</p> <p>10 mm</p> <p>10 mm</p> <p>0 mm</p> <p>10 mm</p> <p>10 mm</p> <p>6 mm</p> <p>10 mm</p>

— para a frente	10 mm
— a subir	10 mm
— a descer	10 mm
— para os lados	6 mm
Conexões/ terminais	
versão da ligação elétrica	
<ul style="list-style-type: none"> • para circuito principal • para circuito de corrente auxiliar e de controlo • no contactor para contactos auxiliares • da bobina magnética 	ligação aparafusada ligação aparafusada Ligação roscada Ligação roscada
tipo de secções transversais dos condutores conectáveis	
<ul style="list-style-type: none"> • para contactos principais <ul style="list-style-type: none"> — unifilar — unifilar ou fios múltiplos — de fio fino com tratamento de terminal de fio • nos cabos AWG para contactos principais 	2x (1 ... 2,5 mm ²), 2x (2,5 ... 10 mm ²) 2x (1 ... 2,5 mm ²), 2x (2,5 ... 10 mm ²) 2x (1 ... 2,5 mm ²), 2x (2,5 ... 6 mm ²), 1x 10 mm ² 2x (16 ... 12), 2x (14 ... 8)
secção de condutor conectável para contactos principais	
<ul style="list-style-type: none"> • unifilar • polifilar • de fio fino com tratamento de terminal de fio 	1 ... 10 mm ² 1 ... 10 mm ² 1 ... 10 mm ²
secção de condutor conectável para contactos auxiliares	
<ul style="list-style-type: none"> • unifilar ou fios múltiplos • de fio fino com tratamento de terminal de fio 	0,5 ... 2,5 mm ² 0,5 ... 2,5 mm ²
tipo de secções transversais dos condutores conectáveis	
<ul style="list-style-type: none"> • para contactos auxiliares <ul style="list-style-type: none"> — unifilar ou fios múltiplos — de fio fino com tratamento de terminal de fio • nos cabos AWG para contactos auxiliares 	2x (0,5 ... 1,5 mm ²), 2x (0,75 ... 2,5 mm ²) 2x (0,5 ... 1,5 mm ²), 2x (0,75 ... 2,5 mm ²) 2x (20 ... 16), 2x (18 ... 14)
número AWG como secção de condutor conectável codificada	
<ul style="list-style-type: none"> • para contactos principais • para contactos auxiliares 	16 ... 8 20 ... 14
Segurança	
função do produto	
<ul style="list-style-type: none"> • contacto espelho segundo a IEC 60947-4-1 	Si
valor B10 em caso de taxa de exigência elevada segundo SN 31920	450 000
percentagem das falhas potencialmente perigosas	
<ul style="list-style-type: none"> • com taxa de exigência baixa segundo SN 31920 • em caso de taxa de exigência elevada segundo SN 31920 	40 % 73 %
taxa de falha [valor FIT] com taxa de exigência baixa segundo SN 31920	100 FIT
classe de proteção IP na parte frontal segundo a IEC 60529	IP20
proteção contra contacto na parte frontal segundo a IEC 60529	proteção para dedos com contacto vertical a partir da frente
aptidão para utilização	
<ul style="list-style-type: none"> • desligamento de segurança 	Si
Certificados/Homologações	
General Product Approval	



[Confirmation](#)



[KC](#)



EMC	Functional Safety/Safety of Machinery	Declaration of Conformity	Test Certificates
-----	---------------------------------------	---------------------------	-------------------



[Type Examination Certificate](#)

[UK Declaration of Conformity](#)



[Special Test Certificate](#)

[Type Test Certificates/Test Report](#)

Marine / Shipping



other

[Confirmation](#)



[Confirmation](#)

Outras informações

Information- and Downloadcenter (catálogo, brochuras,...)

<https://www.siemens.com/ic10>

Industry Mall (encomendar online)

<https://mall.industry.siemens.com/mall/pt/pt/Catalog/product?mlfb=3RT2026-1AG20>

CAX Online Generator

<http://support.automation.siemens.com/WW/CAXorder/default.aspx?lang=en&mlfb=3RT2026-1AG20>

Service&Support (manuais, manuais de instruções, certificados, curva característica, FAQs,...)

<https://support.industry.siemens.com/cs/ww/en/ps/3RT2026-1AG20>

Base de dados das imagens (fotografias do produto,desenhos de medida em 2D, modelos em 3D, esquemas eléctricos, macros EPLAN...)

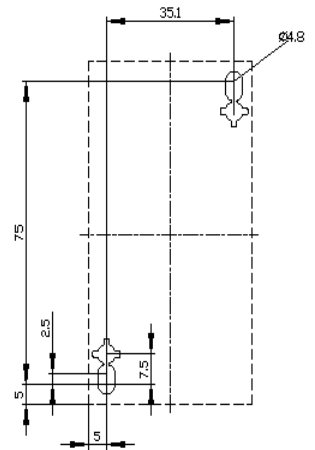
http://www.automation.siemens.com/bilddb/cax_de.aspx?mlfb=3RT2026-1AG20&lang=en

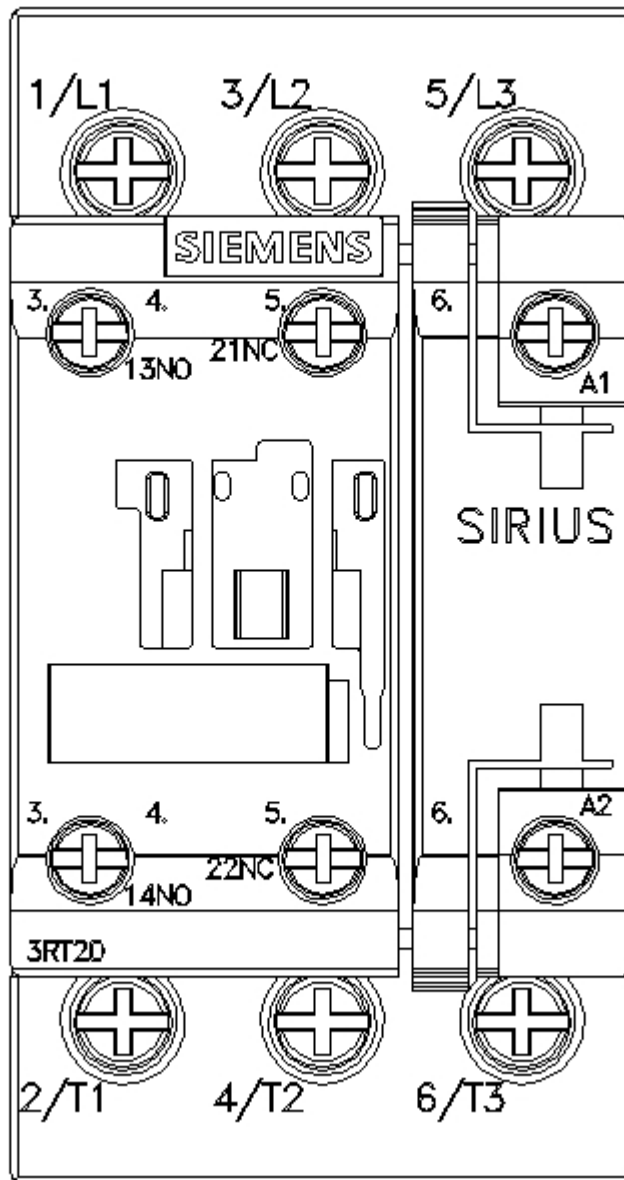
Curva característica: Comportamento de ativação, I²t, Corrente de passagem

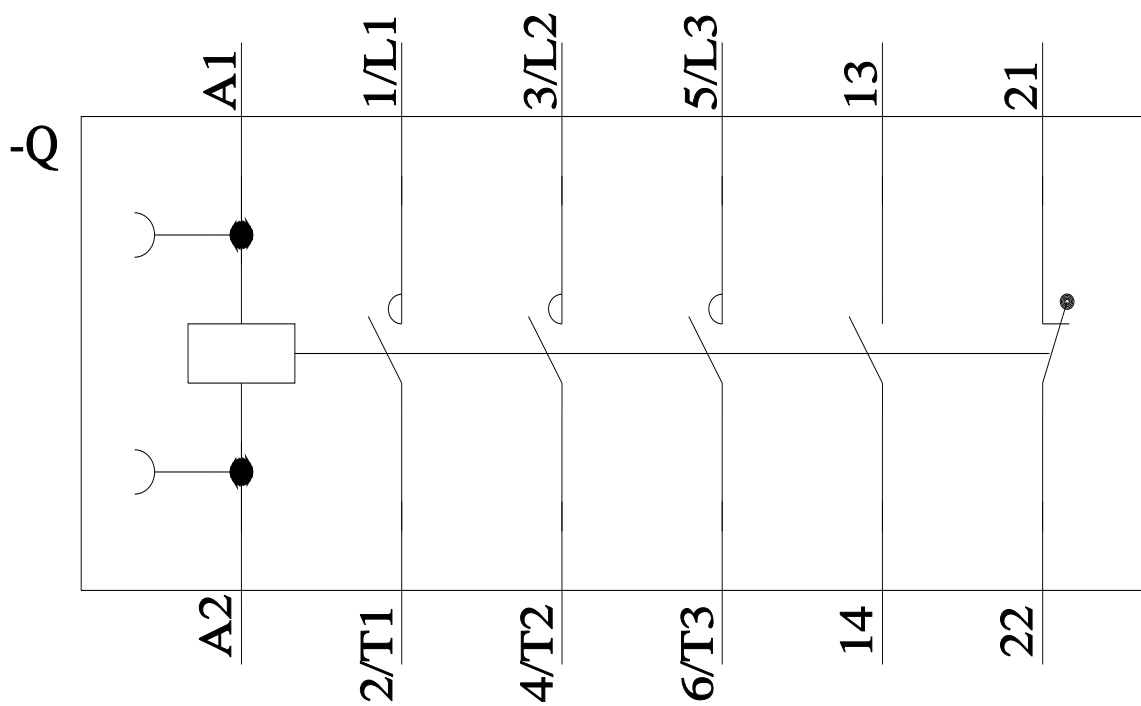
<https://support.industry.siemens.com/cs/ww/en/ps/3RT2026-1AG20/char>

Outras curvas características (p. ex. vida útil eléctrica, frequência de manobra)

<http://www.automation.siemens.com/bilddb/index.aspx?view=Search&mlfb=3RT2026-1AG20&objecttype=14&gridview=view1>







última alteração:

15/02/2022 