

# HC-EVO-B16-BWD-PLRBK - Caixa



1407648

<https://www.phoenixcontact.com/br/produtos/1407648>

Tenha em atenção que os dados exibidos neste documento PDF são gerados a partir de nosso catálogo online. Encontre os dados completos na documentação do usuário. Aplicam-se nossas Condições Gerais de Utilização para downloads.



Caixa de montagem exterior HEAVYCON EVO de plástico, B16, com arco transversal, altura 30,5 mm, com vedação plana

## Suas vantagens

- Custos mais baixos que a versão em metal
- Peso reduzido
- Perigo de condensação mais baixo

## Dados comerciais

|  |                       |
|--|-----------------------|
| Código                                 | 1407648               |
| Unidades por embalagem                 | 1 Unidade             |
| Quantidade mínima de pedido            | 1 Unidade             |
| Chave comercial                        | BF7A                  |
| Chave de produto                       | BF7APL                |
| Página de catálogo                     | Página 622 (C-2-2019) |
| GTIN                                   | 4046356777117         |
| Peso por unidade (inclusive embalagem) | 93,6 g                |
| Peso por unidade (exclusive embalagem) | 92 g                  |
| País de origem                         | PL                    |

# HC-EVO-B16-BWD-PLRBK - Caixa



1407648

<https://www.phoenixcontact.com/br/produtos/1407648>

## Dados técnicos

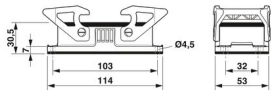
### Avisos

|       |   |
|-------|---|
| Geral | para insertos de contato HC-B16, BB32, D40, DD72, HS6, HV6, M, K, HV06-I-PR, HV 6-E...C |
|-------|---|

### Propriedades do artigo

|                    |                              |
|--------------------|------------------------------|
| Formato            | B16                          |
| Tipo de produto    | Caixa com travamento em arco |
| Aplicação          | Padrão                       |
| Tipo de caixa      | Caixa de montagem exterior   |
| Tipo de travamento | com trava dupla              |
| Conexão Pg         | sem                          |

### Medidas

|                    |   |
|--------------------|---|
| Desenho de medidas |  |
| Largura            | 53 mm   |
| Altura             | 30,5 mm   |
| Comprimento        | 114 mm  |
| Diâmetro do furo   | 4,5 mm  |

### Medidas de montagem

|                                 |       |
|---------------------------------|-------|
| Largura recorte de montagem     | 35 mm |
| Comprimento recorte de montagem | 86 mm |

### Dados de material

|  |                                    |
|--|------------------------------------|
| Cor                                      | preto                              |
| Classe de inflamabilidade conforme UL 94 | V0 (Caixa)<br>V0 (Intertravamento) |
| Material vedação                         | NBR<br>NBR                         |
| Material arco de travamento              | PA                                 |
| Resistência ao choque                    | IK09                               |
| Material caixa                           | PA                                 |

### Características mecânicas

#### Dados mecânicos

|                    |      |
|--------------------|------|
| Tipo de travamento | Arco |
|--------------------|------|

### Montagem

|                       |  |
|-----------------------|--|
| Instrução de montagem | Não para adaptadores de terminais da série D |
|-----------------------|--|

# HC-EVO-B16-BWD-PLRBK - Caixa



1407648

<https://www.phoenixcontact.com/br/produtos/1407648>

Não para placas adaptadoras HC-B 24-ADP-B.....

## Condições ambientais e de vida útil operacional

### Condições ambientais

|                                      |                   |
|--------------------------------------|-------------------|
| Grau de proteção                     | IP66              |
|                                      | 12 (UL 50e)       |
| Resistência ao choque                | IK09              |
| Temperatura ambiente (funcionamento) | -40 °C ... 125 °C |

# HC-EVO-B16-BWD-PLRBK - Caixa

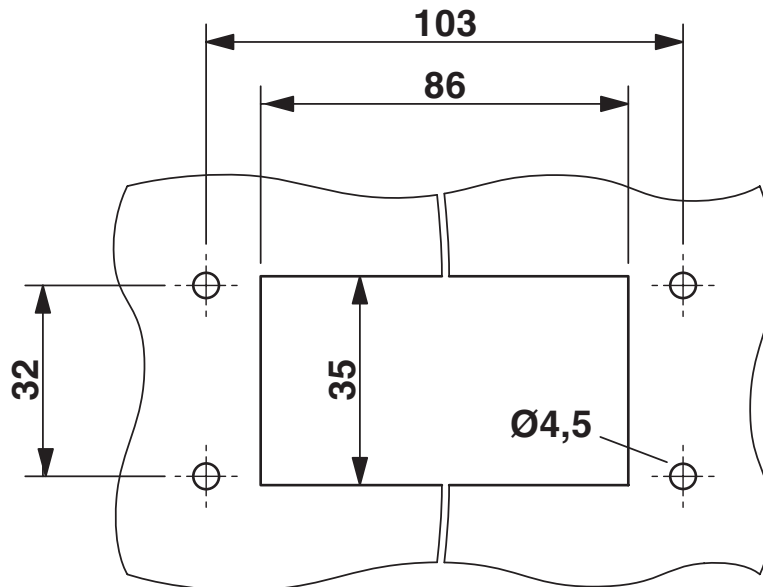


1407648

<https://www.phoenixcontact.com/br/produtos/1407648>

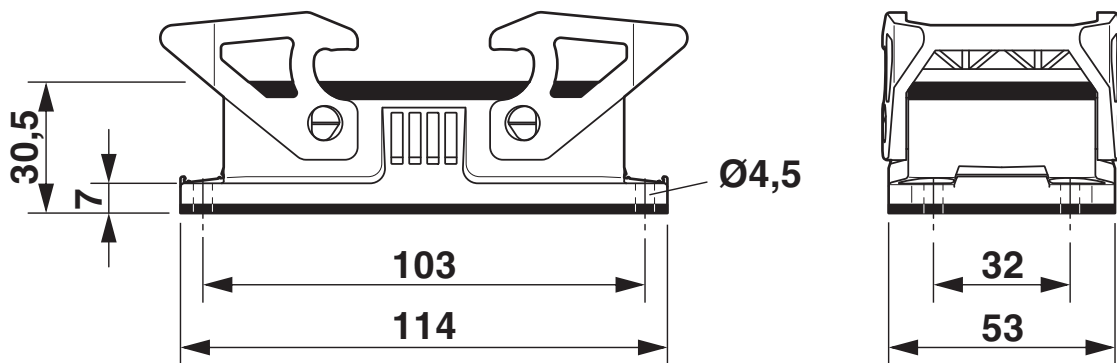
## Desenhos

Desenho de medidas



Recorte de montagem

Desenho de medidas



Desenho com dimensões

1407648

<https://www.phoenixcontact.com/br/produtos/1407648>

## Certificações

🔗 To download certificates, visit the product detail page: <https://www.phoenixcontact.com/br/produtos/1407648>



**cUL Recognized**

ID de certificação: E255026



**UL Recognized**

ID de certificação: E255026



**EAC**

ID de certificação: RU C-DE.AI30.B.01102



**EAC**

ID de certificação: RU C-DE.BL08.B.00511

# HC-EVO-B16-BWD-PLRBK - Caixa



1407648

<https://www.phoenixcontact.com/br/produtos/1407648>

## Classificações

### ECLASS

|             |          |
|-------------|----------|
| ECLASS-11.0 | 27440202 |
| ECLASS-12.0 | 27440202 |
| ECLASS-13.0 | 27440202 |

### ETIM

|          |          |
|----------|----------|
| ETIM 8.0 | EC000437 |
|----------|----------|

### UNSPSC

|             |          |
|-------------|----------|
| UNSPSC 21.0 | 31261500 |
|-------------|----------|

Phoenix Contact 2023 © - Todos os direitos reservados

<https://www.phoenixcontact.com>

PHOENIX CONTACT Ind. Com. Ltda.

Av. das Nações Unidas, 11.541, 19º andar - Brooklin Paulista

CEP:04578-000 - São Paulo/SP - Brasil

(11) 3871-6400

[vendas@phoenixcontact.com.br](mailto:vendas@phoenixcontact.com.br)