

Folha de dados do produto

Especificações



Botão luminoso Ø22mm metálico, retorno por mola, verde, NA+NF, 24VCA/CC

XB4BW33B5

Principal

Linha de produto	Harmony XB4
Tipo de produto ou componente	Botão luminoso
Nome abreviado do dispositivo	XB4
Material do aro	Metal cromado
Material do colar de fixação	Zamak
Diâmetro de montagem	22 mm
Quantidade indivisível de venda	1
Tipo de cabeçote	Normal (22mm)
Formato do cabeçote da unidade de sinalização	Redondo
Tipo de acionamento	Retorno por mola
Característica do acionamento	Verde Faceado
Informações adicionais do acionamento	Com lente lisa
Tipo e composição dos contatos	1 NA + 1 NF
Operação dos contatos	Abertura lenta
Conexões - terminais	Terminais de parafuso, $\leq 2 \times 1,5 \text{ mm}^2$ Com a extremidade do cabo conforme EN/IEC 60947-1 Terminais de parafuso, $1 \times 0,22 \dots 2 \times 2,5 \text{ mm}^2$ Sem a extremidade do cabo conforme EN/IEC 60947-1
Fonte de luz	Universal LED
Base da lâmpada	LED integral
Tensão nominal de alimentação [Us]	24 V CA/CC a 50/60 Hz

Complementar

Altura	47 mm
Largura	30 mm
Profundidade	57 mm
Descrição dos terminais ISO nº 1	(21-22)NA (13-14)NA
Peso do produto	0,097 kg

Resistência a lavagem sobre alta pressão	7000000 Pa a 55 °C , distância : 0,1 m
Uso dos contatos	Contatos padrão
Ruptura positiva	Com conforme EN/IEC 60947-5-1 apêndice K
Curso de funcionamento	1,5 mm (Comutação elétrica variável NF) 2,6 mm (Comutação elétrica variável NA) 4,3 mm (Total percorrido)
Força de funcionamento	3,5 N Comutação elétrica variável NF 3,8 N
Durabilidade mecânica	10000000 ciclos
Torque de aperto	0,8...1,2 N.m conforme EN 60947-1
Formato da cabeça do parafuso	Cruzado compatível com Philips N° 1 chave de fendas Cruzado compatível com pozidriv N° 1 chave de fendas Com slots compatível com Plano de Ø 4 mm chave de fendas Com slots compatível com Plano de Ø 5,5 mm chave de fendas
Material de contatos	Liga de prata (Ag/Ni)
Proteção contra sobrecarga e curtos-circuitos	10 A Fusível tipo cartucho tipo gG conforme EN/IEC 60947-5-1
[I_{th}] corrente térmica convencional ao ar livre	10 A conforme EN/IEC 60947-5-1
[U_i] tensão nominal de isolamento	600 V (graus de poluição 3) conforme EN/IEC 60947-1
[U_{imp}] tensão nominal suportável de impulso	6 kV EN/IEC 60947-1
[I_e] corrente nominal de operação	3 A a 240 V, CA-15, A600 conforme EN/IEC 60947-5-1 6 A a 120 V, CA-15, A600 conforme EN/IEC 60947-5-1 0,1 A a 600 V, CC-13, Q600 conforme EN/IEC 60947-5-1 0,27 A a 250 V, CC-13, Q600 conforme EN/IEC 60947-5-1 0,55 A a 125 V, CC-13, Q600 conforme EN/IEC 60947-5-1 1,2 A a 600 V, CA-15, A600 conforme EN/IEC 60947-5-1
Durabilidade elétrica	1000000 ciclos, CA-15, 2 A a 230 V , taxa de funcionamento < 3600 cic/h , fator de carga: 0,5 conforme EN/IEC 60947-5-1 apêndice C 1000000 ciclos, CA-15, 3 A a 120 V , taxa de funcionamento < 3600 cic/h , fator de carga: 0,5 conforme EN/IEC 60947-5-1 apêndice C 1000000 ciclos, CA-15, 4 A a 24 V , taxa de funcionamento < 3600 cic/h , fator de carga: 0,5 conforme EN/IEC 60947-5-1 apêndice C 1000000 ciclos, CC-13, 0,2 A a 110 V , taxa de funcionamento < 3600 cic/h , fator de carga: 0,5 conforme EN/IEC 60947-5-1 apêndice C 1000000 ciclos, CC-13, 0,5 A a 24 V , taxa de funcionamento < 3600 cic/h , fator de carga: 0,5 conforme EN/IEC 60947-5-1 apêndice C
Confiabilidade elétrica	$\Lambda < 10\exp(-6)$ a 5 V e 1 mA Em ambiente limpo conforme EN/IEC 60947-5-4 $\Lambda < 10\exp(-8)$ a 17 V e 5 mA Em ambiente limpo conforme EN/IEC 60947-5-4
Tipo de sinalização	Contínuo
Consumo de corrente	18 mA
Vida útil	100000 H Com tensão nominal e 25 °C
Resistência a sobretensão	1 kV conforme IEC 61000-4-5
Limites de tensão de alimentação	19,2...30 V CC 21,6...26,4 V CA
Apresentação do dispositivo	Produto completo

Meio ambiente

Tratamento de proteção	TH
Temperatura ambiente para armazenamento	-40...70 °C
Temperatura ambiente para funcionamento	-40...70 °C
Classe de proteção contra choques elétricos	Classe I conforme IEC 60536
Grau de proteção IP	IP66 conforme IEC 60529 IP67 IP69

IP69K

Grau de proteção NEMA	NEMA 13 NEMA 4X
Grau de proteção IK	IK06 conforme IEC 50102
Normas	EN/IEC 60947-5-1 JIS C8201-5-1 EN/IEC 60947-5-5 CSA C22.2 No 14 EN/IEC 60947-5-4 EN/IEC 60947-1 UL 508 JIS C8201-1
Certificações do produto	LROS (Lloyds register of shipping) DNV BV GL UL listed CSA
Resistência à vibração	5 gn (f= 2...500 Hz) conforme IEC 60068-2-6
Resistência ao choque	30 gn (duração = 18 ms) para Aceleração de meia onda senoidal conforme IEC 60068-2-27 50 gn (duração = 11 ms) para Aceleração de meia onda senoidal conforme IEC 60068-2-27
Resistência a transientes	2 kV conforme IEC 61000-4-4
Resistência a campos eletromagnéticos	10 V/m conforme IEC 61000-4-3
Resistência a descarga eletrostática	6 kV No contato (em partes metálicas) conforme IEC 61000-4-2 8 kV ao ar livre (em peças de isolamento) conforme IEC 61000-4-2
Emissão eletromagnética	Classe B conforme IEC 55011

Unidades de embalagem

Unit Type of Package 1	PCE
Number of Units in Package 1	1
Package 1 Height	3,500 cm
Package 1 Width	5,500 cm
Package 1 Length	8,500 cm
Package 1 Weight	96,600 g
Unit Type of Package 2	S03
Number of Units in Package 2	150
Package 2 Height	30,000 cm
Package 2 Width	30,000 cm
Package 2 Length	40,000 cm
Package 2 Weight	14,919 kg
Unit Type of Package 3	P06
Number of Units in Package 3	1200
Package 3 Height	75,000 cm
Package 3 Width	80,000 cm
Package 3 Length	60,000 cm
Package 3 Weight	127,352 kg

Oferta sustentável

Situação da oferta sustentável	Produto Green Premium
Regulamento REACH	Declaração REACH
REACH sem SVHC	Sim

Diretiva RoHS da UE	Conformidade proativa (Produto fora do âmbito RoHS da UE) Declaração RoHS da EU
Sem mercúrio	Sim
Regulamento RoHS China	Declaração RoHS China
Informações das isenções RoHS	Sim
Divulgação Ambiental	Perfil ambiental do produto
Perfil de Circularidade	Informação sobre o fim da vida útil
WEEE	No mercado da União Europeia, o produto tem de ser eliminado de acordo com um sistema de recolha de resíduos específico e nunca terminar num contentor de lixo.

Garantia contratual

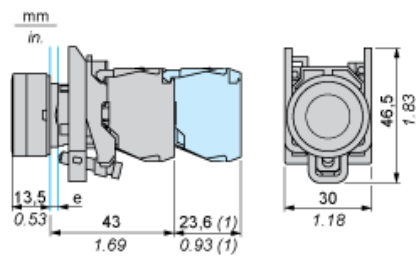
Garantia	18 meses
-----------------	----------

Folha de dados do produto

XB4BW33B5

Desenhos das dimensões

Dimensões



e: espessura do grampo: de 1 a 6 mm/de 0,04 a 0,24 pol.

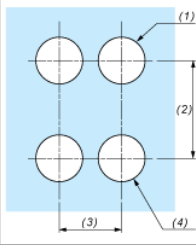
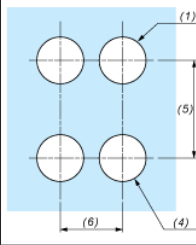
(1) Linha adicional de contatos ou contato duplo

Folha de dados do produto

XB4BW33B5

Montagem e remoção

Corte do painel para botões de pressão, comutadores e luzes piloto (orifícios finalizados, prontos para instalação)

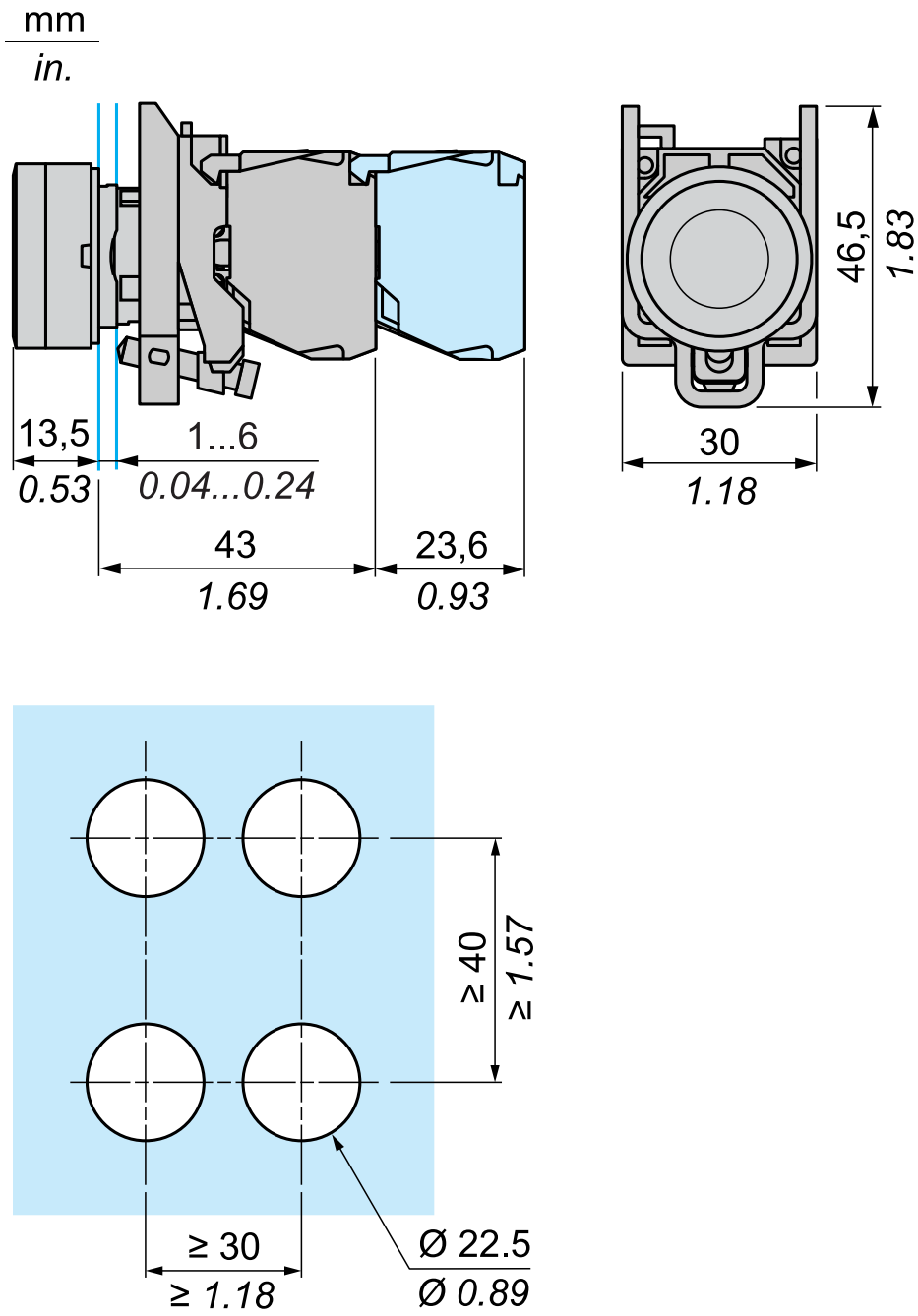
Conexão por terminais do grampo com parafuso ou conectores de plug-in ou no quadro de circuitos impresso	Conexão por conectores Faston
	
<p>(1) Diâmetro no painel ou suporte finalizado (2) 40 mm mín./1,57 pol. mín. (3) 30 mm mín./1,18 pol. mín. (4) Ø 22,5 mm/0,89 in. recomendado (Ø 22,3 mm $_{0}^{+0,4}$/0,88 pol. $_{0}^{+0,016}$) (5) 45 mm mín./1,78 pol. mín. (6) 32 mm mín./1,26 pol. mín.</p>	

Folha de dados do produto

XB4BW33B5

Ilustração técnica

Dimensões



Substituição(ões) recomendada(s)