

Folha de dados do produto

Especificações



Cabeçote para botão Ø22mm plástico, faceado, retorno por mola, verde

ZB5AA3

Principal

Linha de produto	Harmony XB5
Tipo de produto ou componente	Cabeçote para botão não luminoso
Nome abreviado do dispositivo	ZB5
Material do aro	Plástico cinza escuro
Diâmetro de montagem	22 mm
Tipo de cabeçote	Normal (22mm)
Quantidade indivisível de venda	1
Formato do cabeçote da unidade de sinalização	Redondo
Tipo de acionamento	Retorno por mola
Característica do acionamento	Verde Faceado, Sem gravação

Complementar

Largura total CAD	29 mm
Altura total CAD	29 mm
Profundidade total CAD	28 mm
Peso do produto	0,018 kg
Durabilidade mecânica	10000000 ciclos
Nome da posição	XALD 1...5 furos XALK 2...5 furos
Código de composição elétrica	C1 menor que 9 contatos utilizando Único blocos em Montagem frontal C2 menor que 9 contatos utilizando Simples e dupla blocos em Montagem frontal C11 menor que 3 contatos utilizando Único blocos em Montagem frontal C15 menor que 1 contatos utilizando Único blocos em Montagem frontal SF1 menor que 3 contatos utilizando Único blocos em Montagem frontal SR1 menor que 3 contatos utilizando Único blocos em Montagem traseira
Apresentação do dispositivo	Componentes separados

Meio ambiente

Tratamento de proteção	TH
Temperatura ambiente para armazenamento	-40...70 °C
Temperatura ambiente para funcionamento	-40...70 °C

Categoria de sobretensão	Classe II conforme IEC 60536
Grau de proteção IP	IP66 conforme IEC 60529 IP67 IP69 IP69K
Grau de proteção NEMA	NEMA 13 NEMA 4X
Resistência a lavagem sobre alta pressão	7000000 Pa a 55 °C , distância : 0,1 m
Grau de proteção IK	IK03 conforme IEC 50102
Normas	UL 508 EN/IEC 60947-1 EN/IEC 60947-5-1 CSA C22.2 No 14 EN/IEC 60947-5-4 JIS C8201-5-1 JIS C8201-1
Certificações do produto	UL listed LROS (Lloyds register of shipping) DNV BV GL CSA
Resistência ao choque	30 gn (duração = 18 ms) para Aceleração de meia onda senoidal conforme IEC 60068-2-27 50 gn (duração = 11 ms) para Aceleração de meia onda senoidal conforme IEC 60068-2-27
Resistência à vibração	5 gn (f= 2...500 Hz) conforme IEC 60068-2-6

Unidades de embalagem

Unit Type of Package 1	PCE
Number of Units in Package 1	1
Package 1 Height	4,500 cm
Package 1 Width	3,400 cm
Package 1 Length	5,400 cm
Package 1 Weight	16,800 g
Unit Type of Package 2	BB1
Number of Units in Package 2	5
Package 2 Height	4,500 cm
Package 2 Width	3,400 cm
Package 2 Length	26,500 cm
Package 2 Weight	84,000 g
Unit Type of Package 3	S03
Number of Units in Package 3	300
Package 3 Height	30 cm
Package 3 Width	30 cm
Package 3 Length	40 cm
Package 3 Weight	5,564 kg

Oferta sustentável

Situação da oferta sustentável	Produto Green Premium
Regulamento REACH	Declaração REACH
REACH sem SVHC	Sim
Diretiva RoHS da UE	Conformidade proativa (Produto fora do âmbito RoHS da UE) Declaração RoHS da UE

Sem metais pesados tóxicos	Sim
Sem mercúrio	Sim
Regulamento RoHS China	Declaração RoHS China
Informações das isenções RoHS	Sim
Divulgação Ambiental	Perfil ambiental do produto
Perfil de Circularidade	Informação sobre o fim da vida útil

Garantia contratual

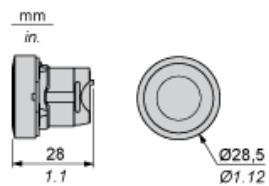
Garantia	18 meses
-----------------	----------

Folha de dados do produto

ZB5AA3

Desenhos das dimensões

Dimensões



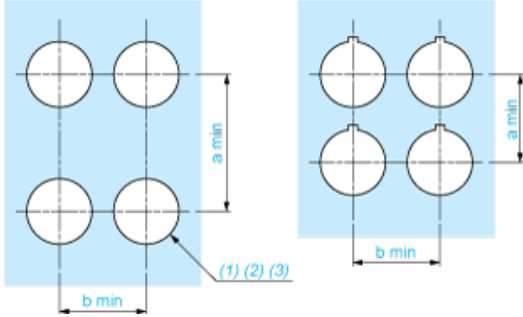
Folha de dados do produto

ZB5AA3

Montagem e remoção

Corte do painel para botões de pressão, comutadores e luzes piloto (orifícios finalizados, prontos para instalação)

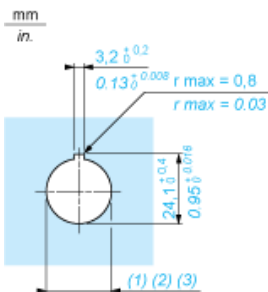
Conexão por terminais de grampo com parafuso ou conectores de plug-in ou no quadro de circuitos impresso



- (1) Diâmetro no painel ou suporte finalizado
- (2) Para comutadores seletores e botões de parada de emergência, recomenda-se o uso de placa antirrotação do tipo ZB5AZ902.
- (3) $\varnothing 22,5$ mm recomendado ($\varnothing 22,3_0^{+0,4}$) / $\varnothing 0,89$ pol. recomendado ($\varnothing 0,88$ in. $_0^{+0,016}$)

Conexões	a em mm	a em pol.	b em mm	b em pol.
Por terminais de grampo com parafuso ou conector de plug-in	40	1,57	30	1,18
Por conectores Faston	45	1,77	32	1,26
No quadro de circuitos impresso	30	1,18	30	1,18

Detalhe do recesso da saliência



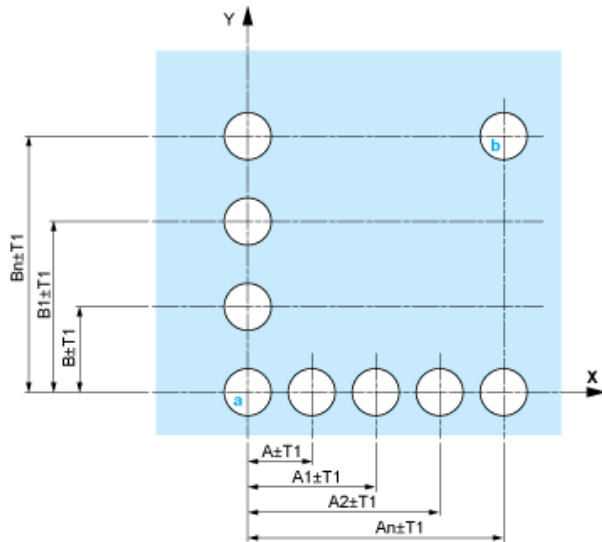
- (1) Diâmetro no painel ou suporte finalizado
- (2) Para comutadores seletores e botões de parada de emergência, recomenda-se o uso de placa antirrotação do tipo ZB5AZ902.
- (3) $\varnothing 22,5$ mm recomendado ($\varnothing 22,3_0^{+0,4}$) / $\varnothing 0,89$ pol. recomendado ($\varnothing 0,88$ in. $_0^{+0,016}$)

Folha de dados do produto **ZB5AA3**

Montagem e remoção

Botões de pressão, comutadores, luzes piloto para conexão de quadro de circuitos impresso

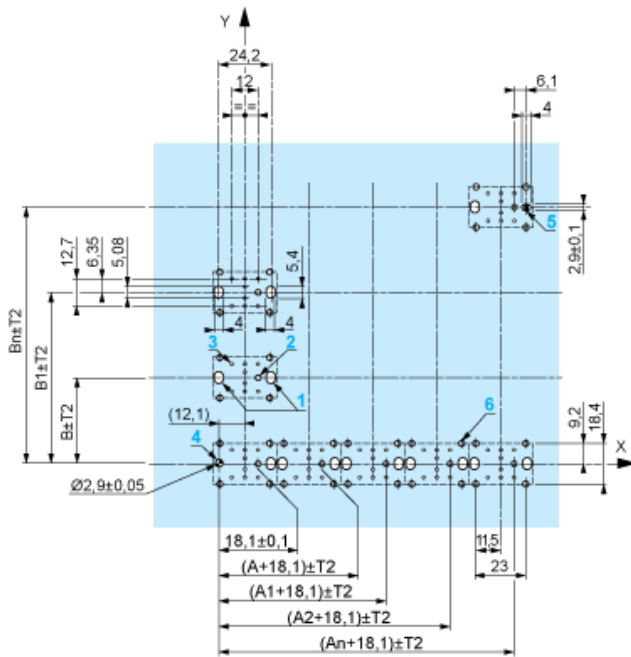
Cortes do painel (visualização a partir da lateral do instalador)



- A: 30 mm mín./1,18 pol. mín.
- B: 40 mm mín./1,57 pol. mín.

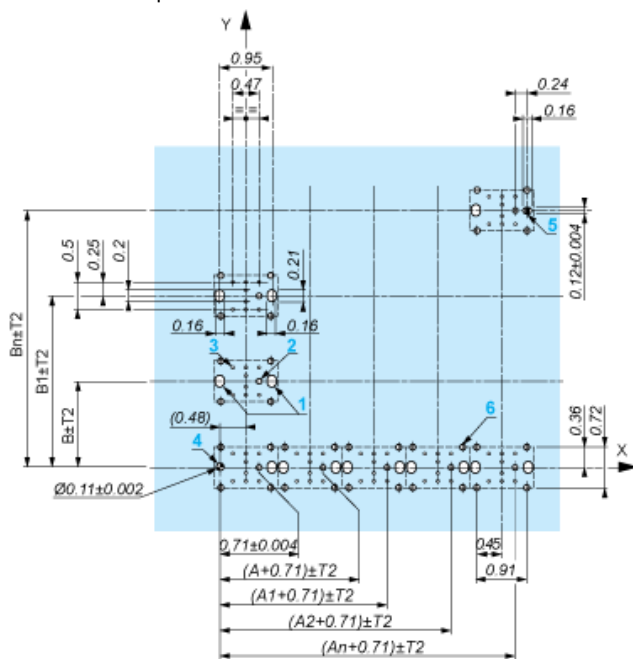
Cortes do quadro de circuito impresso (visualizado a partir da lateral do bloco elétrico)

Dimensões em mm



- A: 30 mm mín.
- B: 40 mm mín.

Dimensões em pol.



- A: 1,18 pol. mín.
- B: 1,57 pol. mín.

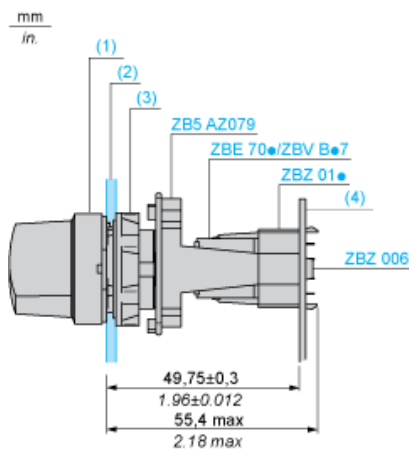
Tolerâncias gerais do painel e do quadro de circuitos impresso

A tolerância acumulada não deve ultrapassar 0,3 mm/0,012 pol.: T1 + T2 = 0,3 mm máx.

Precauções para a instalação

- Espessura mínima do quadro de circuitos: 1,6 mm/0,06 pol.
- Diâmetro do corte: 22,4 mm ± 0,1/0,88 pol. ± 0,004
- Orientação corpo/colar de fixação ZB5AZ009: ± 2° 30' (exceto cortes marcados a e b).
- Torque de aperto dos parafusos ZBZ006: 0,6 N.m (5,3 lbf.pol) máx.
- Permitir um colar de fixação/pilar ZB5AZ079 e seus parafusos de fixação:
 - a cada 90 mm/3,54 pol. horizontalmente (X) e 120 mm/4,72 pol. verticalmente (Y).
 - com cada cabeçote de seletor (ZB5AD•, ZB5AJ•, ZB5AG•).

Os centros de fixação marcados a e b estão diagonalmente opostos e devem alinhar-se com os centros marcados 4 e 5.



- (1) Cabeçote ZB5AD•
- (2) Painel
- (2) Porca
- (4) Quadro de circuitos impresso

Montagem do adaptador (soquete) ZBZ01•

- 1 2 orifícios elípticos para acesso de parafuso ZBZ006
- 2 1 orifício Ø 2,4 mm ± 0,05/0,09 pol. ± 0,002 para centralizar o adaptador ZBZ01•
- 3 8 × Ø 1,2 mm/0,05 pol. orifícios
- 4 1 orifício Ø 2,9 mm ± 0,05/0,11 pol. ± 0,002, para alinhamento do quadro de circuitos impresso (com corte marcado a)
- 5 1 orifício elíptico para alinhamento do quadro de circuitos impresso (com corte marcado b)
- 6 4 orifício Ø 2,4 mm/0,09 pol. para recorte no adaptador ZBZ01•

Dimensões An + 18,1 relacionadas ao Ø 2,4 mm ± 0,05/0,09 pol. ± 0,002 orifícios para centralizar o adaptador ZBZ01•.

Folha de dados do produto

ZB5AA3

Descrição técnica

Composição elétrica correspondente ao Código C1



Folha de dados do
produto

ZB5AA3

Descrição técnica

Composição elétrica correspondente ao Código C2



Folha de dados do produto

ZB5AA3

Descrição técnica

Composição elétrica correspondente aos Códigos C9, C11, SF1 e SR1



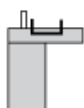
Folha de dados do produto

ZB5AA3

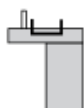
Descrição técnica

Composição elétrica correspondente ao Código C15

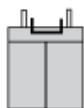
1 N/O



1 N/C



1 N/O + N/C ou 1 N/O + N/O ou 1 N/C + N/C



Legenda

Contato simples



Contato duplo



Bloqueio de luz



Localização possível

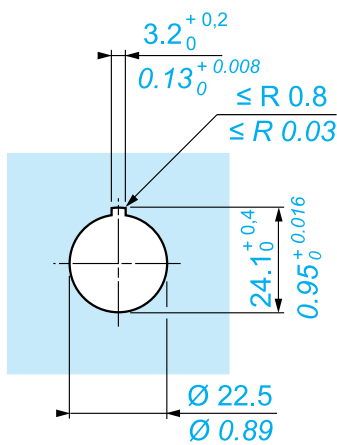
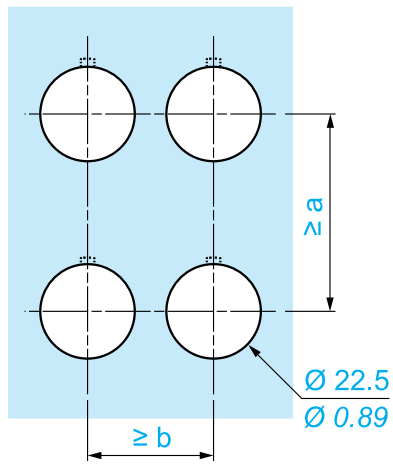
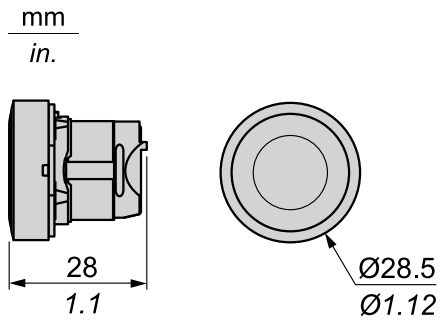


Folha de dados do produto

ZB5AA3

Ilustração técnica

Dimensões



		a (mm)	a (in.)	b (mm)	b (in.)
		40	1.57	30	1.18
ZBE●●●●●	ZBV●●●●●				
		45	1.77	32	1.26
ZBE●●●●●3	ZBV●●●●●3				
		40	1.57	30	1.18
ZBE●●●●●4	ZBV●●●●●4				
		50	1.97	30	1.18
ZBE●●●●●5	ZBV●●●●●5				
		40	1.57	30	1.18
ZBE●●●●●9	ZBV●●●●●9				
		40	1.57	30	1.18
ZBRT●	ZBRV1				

Substituição(ões) recomendada(s)