

# HC-EVO-B10-HLFD-PLBK - Caixa



1407628

<https://www.phoenixcontact.com/br/produtos/1407628>

Tenha em atenção que os dados exibidos neste documento PDF são gerados a partir de nosso catálogo online. Encontre os dados completos na documentação do usuário. Aplicam-se nossas Condições Gerais de Utilização para downloads.



Caixa de buchas HEAVYCON EVO de plástico, com flange baioneta para a conexão roscada EVO, B10, com arco transversal, altura 60,5 mm, sem conexão roscada EVO

## Suas vantagens

- Direção de saída do cabo flexível lateral ou reta
- Custos mais baixos que a versão em metal
- Peso reduzido
- Perigo de condensação mais baixo

## Dados comerciais

Código	1407628
Unidades por embalagem	1 Unidade
Quantidade mínima de pedido	1 Unidade
Chave comercial	BF7A
Chave de produto	BF7APL
Página de catálogo	Página 608 (C-2-2019)
GTIN	4046356776905
Peso por unidade (inclusive embalagem)	69,5 g
Peso por unidade (exclusive embalagem)	69,5 g
País de origem	PL

# HC-EVO-B10-HLFD-PLBK - Caixa



1407628

<https://www.phoenixcontact.com/br/produtos/1407628>

## Dados técnicos

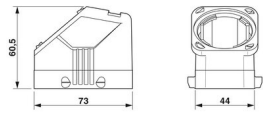
### Avisos

Geral	para insertos de contato HC-B10, BB18, DD42, M, K8/24, HV03-I-PT, HC- 3-E...C
-------	---

### Propriedades do artigo

Formato	B10
Tipo de produto	Caixa com travamento em arco
Aplicação	Padrão
Quantidade de saídas de cabos	1
Tipo de caixa	Carcaça
Tipo de travamento	para trava dupla
Saída de cabo	reto
Conexão Pg	sem

### Medidas

Desenho de medidas	
Largura	44 mm
Altura	60,5 mm
Comprimento	73 mm

### Dados de material

Cor	preto
Classe de inflamabilidade conforme UL 94	V0 (Caixa)
Resistência ao choque	IK09
Material caixa	PA

### Características mecânicas

#### Dados mecânicos

Tipo de travamento	Pino
--------------------	------

### Montagem

Instrução de montagem	A caixa para base de tomada deve ser completada pela conexão roscada EVO. A conexão roscada EVO está disponível em 4 tamanhos. Com ela, é possível criar uma saída de cabo reta ou lateral. A montagem da conexão roscada EVO é executada, por exemplo, com ajuda de uma chave de tubos
-----------------------	---

### Condições ambientais e de vida útil operacional

#### Condições ambientais

# HC-EVO-B10-HLFD-PLBK - Caixa



1407628

<https://www.phoenixcontact.com/br/produtos/1407628>

Grau de proteção	IP66
	12 (UL 50e)
Resistência ao choque	IK09
Temperatura ambiente (funcionamento)	-40 °C ... 125 °C

# HC-EVO-B10-HLFD-PLBK - Caixa

1407628

<https://www.phoenixcontact.com/br/produtos/1407628>



## Desenhos

Desenho de medidas

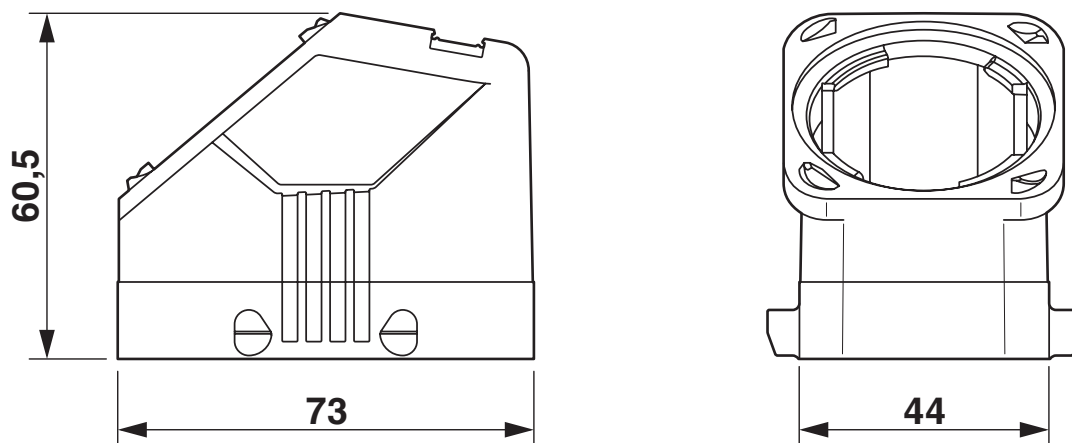



Imagem dimensional

1407628

<https://www.phoenixcontact.com/br/produtos/1407628>

## Certificações

 To download certificates, visit the product detail page: <https://www.phoenixcontact.com/br/produtos/1407628>



**cUL Recognized**

ID de certificação: E255026



**UL Recognized**

ID de certificação: E255026



**EAC**

ID de certificação: RU C-DE.AI30.B.01102



**EAC**

ID de certificação: RU C-DE.BL08.B.00511

# HC-EVO-B10-HLFD-PLBK - Caixa



1407628

<https://www.phoenixcontact.com/br/produtos/1407628>

## Classificações

### ECLASS

ECLASS-11.0	27440202
ECLASS-12.0	27440202
ECLASS-13.0	27440202

### ETIM

ETIM 8.0	EC000437
----------	----------

### UNSPSC

UNSPSC 21.0	31261500
-------------	----------

Phoenix Contact 2023 © - Todos os direitos reservados

<https://www.phoenixcontact.com>

PHOENIX CONTACT Ind. Com. Ltda.

Av. das Nações Unidas, 11.541, 19º andar - Brooklin Paulista

CEP:04578-000 - São Paulo/SP - Brasil

(11) 3871-6400

[vendas@phoenixcontact.com.br](mailto:vendas@phoenixcontact.com.br)