

# OPT- 5DC/230AC/ 2 - Relé de estado sólido miniatura



2982168

<https://www.phoenixcontact.com/br/produtos/2982168>

Tenha em atenção que os dados exibidos neste documento PDF são gerados a partir de nosso catálogo online. Encontre os dados completos na documentação do usuário. Aplicam-se nossas Condições Gerais de Utilização para downloads.



Relé de estado sólido miniatura plugável, relé de estado sólido de potência, 1 contato normalmente aberto, entrada: 5 V DC, saída: 24-253 V AC/2 A

## Suas vantagens

- À prova de vibração e impacto
- Com vedação RT III (lavável)
- Sem desgaste e vida longa
- Capacidade de conexão até 24 V DC/5 A
- Soldável na placa de circuito impresso
- Chave de tensão neutra com saída AC

## Dados comerciais

Código	2982168
Unidades por embalagem	10 Unidade
Quantidade mínima de pedido	10 Unidade
Nota	Produção ligada a pedido (sem retorno)
Chave comercial	CK61
Chave de produto	CK61F3
Página de catálogo	Página 297 (C-5-2019)
GTIN	4017918996963
Peso por unidade (inclusive embalagem)	10,93 g
Peso por unidade (exclusive embalagem)	10,93 g
País de origem	HU

## Dados técnicos

### Propriedades do artigo

Tipo de produto	Relé de estado sólido individual
Modo operacional	100 % ED

### Propriedades de isolamento

Isolamento	Isolamento básico
------------	-------------------

### Propriedades de isolamento: Normas / Determinações

Isolamento	Isolamento básico
Categoria de sobretensão	III
Grau de impurezas	2

### Características elétricas

Potência de dissipação máxima com condição nominal	0,08 W
Tensão de teste (Entrada/saída)	2,5 kV (50 Hz, 1 min., entrada/saída)

### Normas / Determinações

Tensão de isolamento nominal	250 V AC
------------------------------	----------

### Dados da entrada

Tensão nominal de entrada $U_N$	5 V DC
Faixa de tensão de entrada relativo a $U_N$	0,8 ... 1,2
Faixa de tensão de entrada	4 V DC ... 6 V DC
Limite de ligação sinal "0" tensão	< 1 V DC
Limite de ligação sinal "1" tensão	> 3 V DC
Típica corrente de entrada com $U_N$	15 mA
Tempo de ligação típico	10 ms
Tempo de desligamento típico	10 ms
Ligação de proteção	Proteção contra inversão de polaridade; Diodo de proteção contra inversão de polaridade
Frequência de transmissão	10 Hz

### Dados de saída

Versão do contato	1 elemento de contato
Tipo de saída digital	eletrônico
Tensão nominal de saída	230 V AC
Faixa de tensão de saída	24 V AC ... 253 V AC
Corrente máx. em regime permanente	2 A (vide curva derating)
Corrente de ligação máxima	30 A (10 ms)
Corrente de carga mínima	25 mA
Corrente de fuga	< 1 mA
Corrente de pico	30 A (10 ms)
Integral de carga limite	4 A <sup>2</sup> s (tp = 10 ms, com 25 °C)

2982168

<https://www.phoenixcontact.com/br/produtos/2982168>

Queda de tensão com máx. corrente constante limite	≤ 1 V
Circuito de saída	2 condutores sem massa, chave de tensão neutra
Ligação de proteção	Proteção contra sobretensão; Elemento RC

## Medidas

Desenho de medidas		
Largura		12,7 mm
Altura		29 mm
Profundidade		15,7 mm

## Dados de material

Classe de inflamabilidade conforme UL 94	V0 (Caixa)
--	------------

## Condições ambientais e de vida útil operacional

### Condições ambientais

Grau de proteção	RT III
Temperatura ambiente (funcionamento)	-25 °C ... 60 °C
Temperatura ambiente (armazenamento/transporte)	-25 °C ... 70 °C

## Certificações

### Teste de gases nocivos

Identificação	ISA-S71.04. G3 Harsh Group
	EN 60068-2-60

## Normas e disposições

### Normas / Determinações

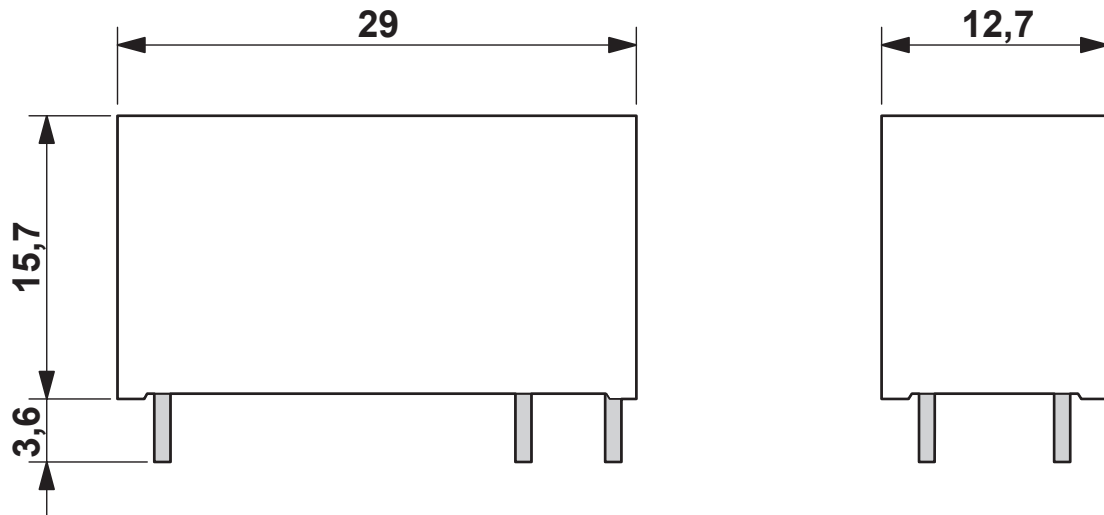
Normas / Determinações	IEC 60664
	EN 50178

## Montagem

Instrução de montagem	vide curva derating
Posição de montagem	opcional

Desenhos

Desenho de medidas



Esquema de pinagem/Geometria de pino de solda

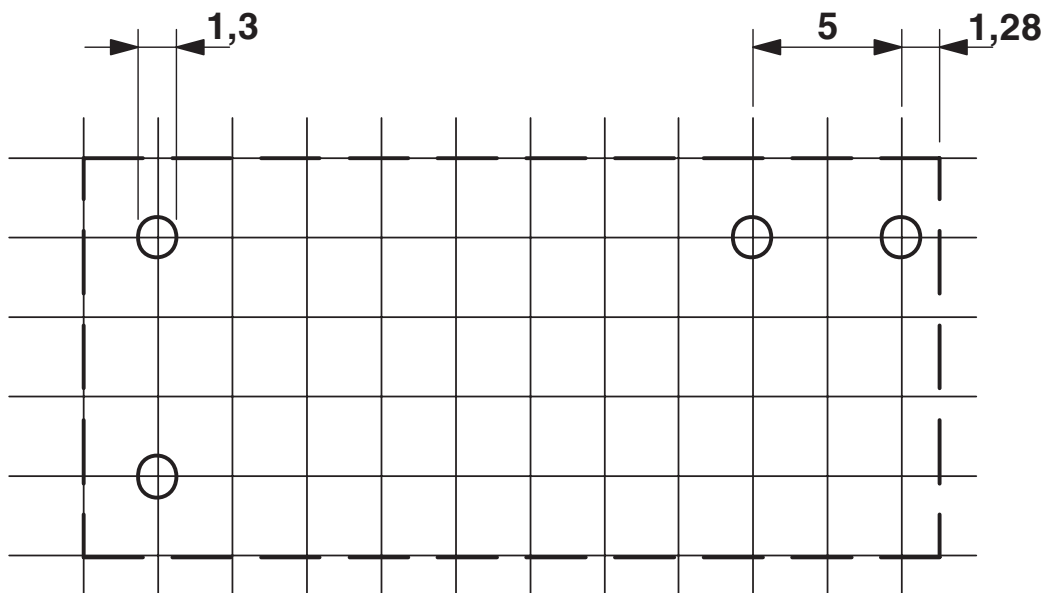
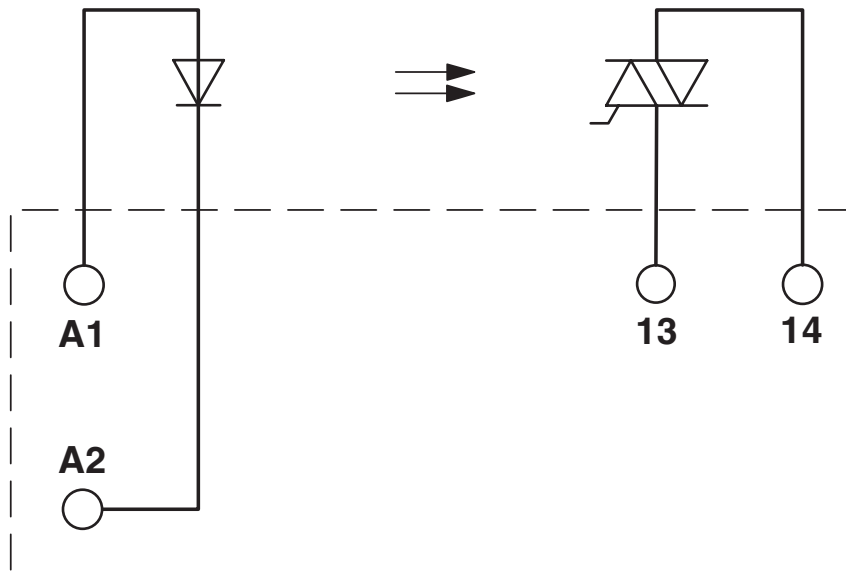
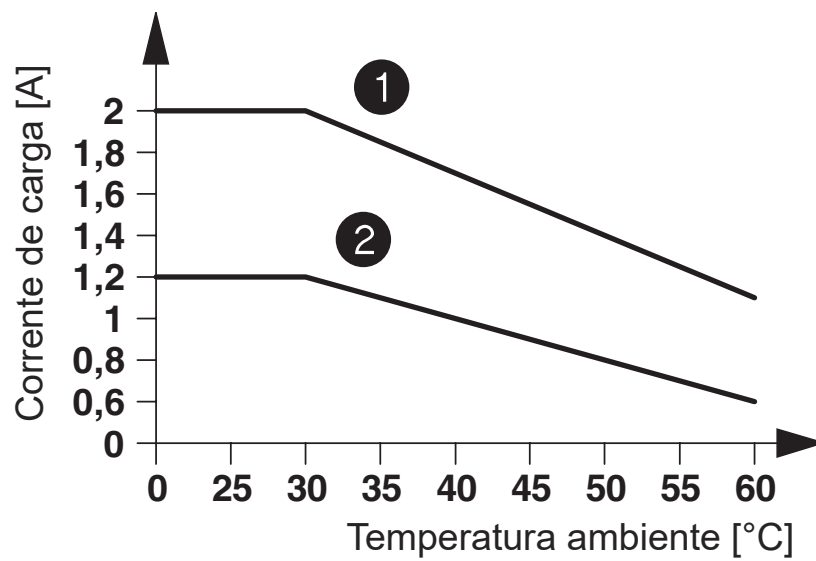


Diagrama de circuitos



Diagrama



- ① Alinhado com distância de 10 mm
- ② Alinhado sem distância

2982168

<https://www.phoenixcontact.com/br/produtos/2982168>

## Certificações

To download certificates, visit the product detail page: <https://www.phoenixcontact.com/br/produtos/2982168>



**cUL Recognized**

ID de certificação: FILE E 195083



**UL Recognized**

ID de certificação: FILE E 195083



**EAC**

ID de certificação: TR\_TS\_D\_00573\_c



**UL Recognized**

ID de certificação: FILE E 195083



**EAC**

ID de certificação: RU\*C-DE.\*08.B.00010



**cUL Recognized**

ID de certificação: FILE E 195083

# OPT- 5DC/230AC/ 2 - Relé de estado sólido miniatura



2982168

<https://www.phoenixcontact.com/br/produtos/2982168>

## Classificações

### ECLASS

ECLASS-11.0	27371604
ECLASS-12.0	27371604
ECLASS-13.0	27371604

### ETIM

ETIM 8.0	EC001504
----------	----------

### UNSPSC

UNSPSC 21.0	39122300
-------------	----------

Phoenix Contact 2023 © - Todos os direitos reservados

<https://www.phoenixcontact.com>

PHOENIX CONTACT Ind. Com. Ltda.

Av. das Nações Unidas, 11.541, 19º andar - Brooklin Paulista

CEP:04578-000 - São Paulo/SP - Brasil

(11) 3871-6400

[vendas@phoenixcontact.com.br](mailto:vendas@phoenixcontact.com.br)