

Folha de dados do produto

Especificações



Cabeçote para botão luminoso modular Ø22mm metálico, para lâmpada BA9s, verde

ZB4BW33

Principal

Linha de produto	Harmony XB4
Tipo de produto ou componente	Cabeçote para botão luminoso
Nome abreviado do dispositivo	ZB4
Compatibilidade do produto	BA 9s
Material do aro	Metal cromado
Tipo de cabeçote	Normal (22mm)
Diâmetro de montagem	22 mm
Quantidade indivisível de venda	1
Formato do cabeçote da unidade de sinalização	Redondo
Tipo de acionamento	Retorno por mola
Característica do acionamento	Verde Faceado, Sem gravação
Informações adicionais do acionamento	Com lente lisa

Complementar

Largura total CAD	29 mm
Altura total CAD	29 mm
Profundidade total CAD	32 mm
Peso do produto	0,027 kg
Resistência a lavagem sobre alta pressão	7000000 Pa a 55 °C , distância : 0,1 m
Durabilidade mecânica	10000000 ciclos
Código de composição elétrica	M7 menor que 6 contatos utilizando Único blocos em Montagem frontal com BA 9s M8 menor que 6 contatos utilizando Simples e dupla blocos em Montagem frontal com BA 9s M9 menor que 2 contatos utilizando Único blocos em Montagem frontal com BA 9s e transformador
Apresentação do dispositivo	Partes separadas

Meio ambiente

Tratamento de proteção	TH
Temperatura ambiente para armazenamento	-40...70 °C

Temperatura ambiente para funcionamento	-40...55 °C
Categoria de sobretensão	Classe I conforme IEC 60536
Grau de proteção IP	IP66 conforme IEC 60529 IP67 IP69 IP69K
Grau de proteção NEMA	NEMA 13 NEMA 4X
Grau de proteção IK	IK06 conforme EN 50102
Normas	UL 508 EN/IEC 60947-1 JIS C8201-5-1 EN/IEC 60947-5-5 CSA C22.2 No 14 EN/IEC 60947-5-1 EN/IEC 60947-5-4 JIS C8201-1
Certificações do produto	BV CSA UL listed GL LROS (Lloyds register of shipping) DNV
Resistência à vibração	5 gn (f= 2...500 Hz) conforme IEC 60068-2-6
Resistência ao choque	30 gn (duração = 18 ms) para Aceleração de meia onda senoidal conforme IEC 60068-2-27 50 gn (duração = 11 ms) para Aceleração de meia onda senoidal conforme IEC 60068-2-27

Unidades de embalagem

Unit Type of Package 1	PCE
Number of Units in Package 1	1
Package 1 Height	5,6 cm
Package 1 Width	3,4 cm
Package 1 Length	4,5 cm
Package 1 Weight	28 g
Unit Type of Package 2	S01
Number of Units in Package 2	50
Package 2 Height	15 cm
Package 2 Width	15 cm
Package 2 Length	40 cm
Package 2 Weight	1,6 kg
Unit Type of Package 3	P06
Number of Units in Package 3	1600
Package 3 Height	77 cm
Package 3 Width	80 cm
Package 3 Length	60 cm
Package 3 Weight	59,7 kg

Oferta sustentável

Situação da oferta sustentável	Produto Green Premium
Regulamento REACH	Declaração REACH
REACH sem SVHC	Sim
Diretiva RoHS da UE	Conformidade proativa (Produto fora do âmbito RoHS da UE) Declaração RoHS da EU

Sem metais pesados tóxicos	Sim
Sem mercúrio	Sim
Regulamento RoHS China	Declaração RoHS China
Informações das isenções RoHS	Sim
Divulgação Ambiental	Perfil ambiental do produto
Perfil de Circularidade	Informação sobre o fim da vida útil

Garantia contratual

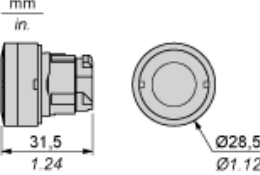
Garantia	18 meses
-----------------	----------

Folha de dados do produto

ZB4BW33

Desenhos das dimensões

Dimensões





Folha de dados do produto

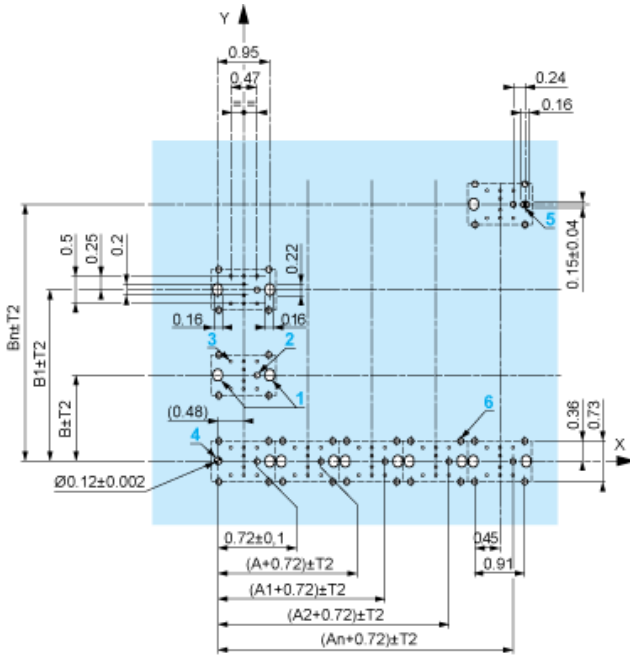
ZB4BW33

Montagem e remoção

Corte do painel para botões de pressão, comutadores e luzes piloto (orifícios finalizados, prontos para instalação)

Conexão por terminais do grampo com parafuso ou conectores de plug-in ou no quadro de circuitos impresso	Conexão por conectores Faston
	
<p>(1) Diâmetro no painel ou suporte finalizado (2) 40 mm mín./1,57 pol. mín. (3) 30 mm mín./1,18 pol. mín. (4) Ø 22,5 mm/0,89 in. recomendado (Ø 22,3 mm $_{0}^{+0,4}$/0,88 pol. $_{0}^{+0,016}$) (5) 45 mm mín./1,78 pol. mín. (6) 32 mm mín./1,26 pol. mín.</p>	

Dimensões em pol.



- A: 1,18 pol. mín.
 B: 1,57 pol. mín.

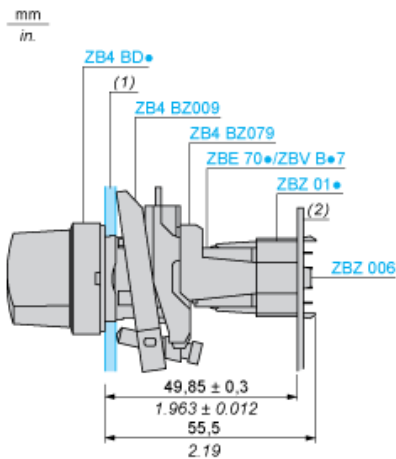
Tolerâncias gerais do painel e do quadro de circuitos impresso

A tolerância acumulada não deve ultrapassar 0,3 mm/0,012 pol.: T1 + T2 = 0,3 mm máx.

Precauções para a instalação

- Espessura mínima do quadro de circuitos: 1,6 mm/0,06 pol.
- Diâmetro do corte: 22,4 mm ± 0,1/0,88 pol. ± 0,004
- Orientação corpo/colar de fixação ZB4 BZ009: ± 2° 30' (exceto cortes marcados a e b).
- Torque de aperto dos parafusos ZBZ 006: 0,6 N.m (5,3 lbf.pol) máx.
- Permitir um colar de fixação/pilar ZB4 BZ079 e seus parafusos de fixação:
 - a cada 90 mm/3,54 pol. horizontalmente (X) e 120 mm/4,72 pol. verticalmente (Y).
 - com cada cabeçote de seletor (ZB4 BD•, ZB4 BJ•, ZB4 BG•).

Os centros de fixação marcados a e b estão diagonalmente opostos e devem alinhar-se com os centros marcados 4 e 5.



- (1) Painel
 (2) Quadro de circuitos impresso

Montagem do adaptador (soquete) ZBZ 01•

- 1 2 orifícios elípticos para acesso de parafuso ZBZ 006
- 2 1 orifício Ø 2,4 mm ± 0,05/0,09 pol. ± 0,002 para centralizar o adaptador ZBZ 01•
- 3 8 × Ø 1,2 mm/0,05 pol. orifícios
- 4 1 orifício Ø 2,9 mm ± 0,05/0,11 pol. ± 0,002, para alinhamento do quadro de circuitos impresso (com corte marcado a)
- 5 1 orifício elíptico para alinhamento do quadro de circuitos impresso (com corte marcado b)
- 6 4 orifício Ø 2,4 mm/0,09 pol. para recorte no adaptador ZBZ 01•

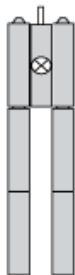
Dimensões An + 18,1 relacionadas ao Ø 2,4 mm ± 0,05/0,09 pol. ± 0,002 orifícios para centralizar o adaptador ZBZ 01•.

Folha de dados do produto

ZB4BW33

Descrição técnica

Composição elétrica correspondente aos Códigos M1 e M7



Folha de dados do produto

ZB4BW33

Descrição técnica

Composição elétrica correspondente aos Códigos M2 e M8



Folha de dados do produto

ZB4BW33

Descrição técnica

Composição elétrica correspondente ao Código M9



Folha de dados do produto

ZB4BW33

Descrição técnica

Legenda

Contato simples



Contato duplo

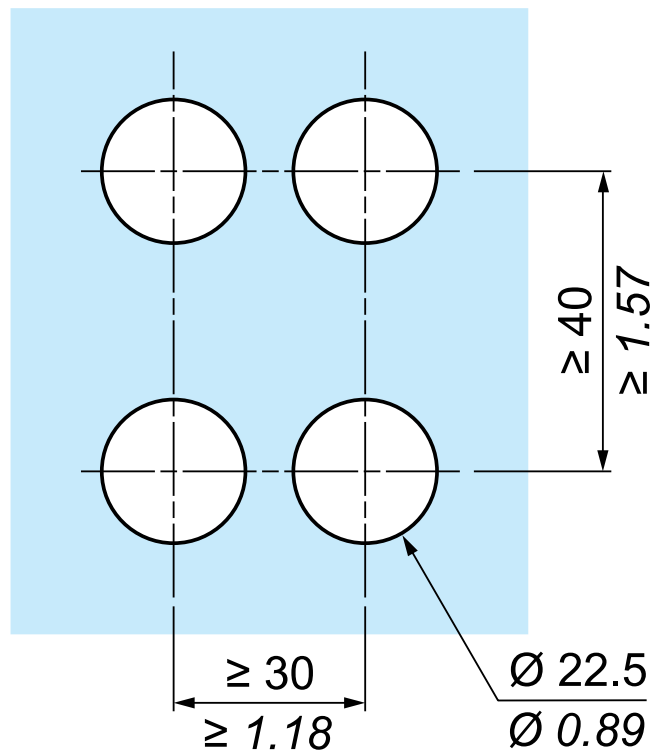
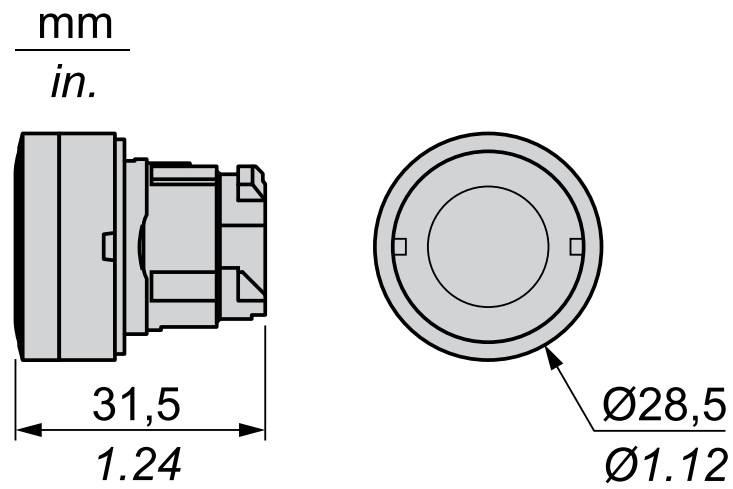


Bloqueio de luz



Localização possível





Substituição(ões) recomendada(s)