

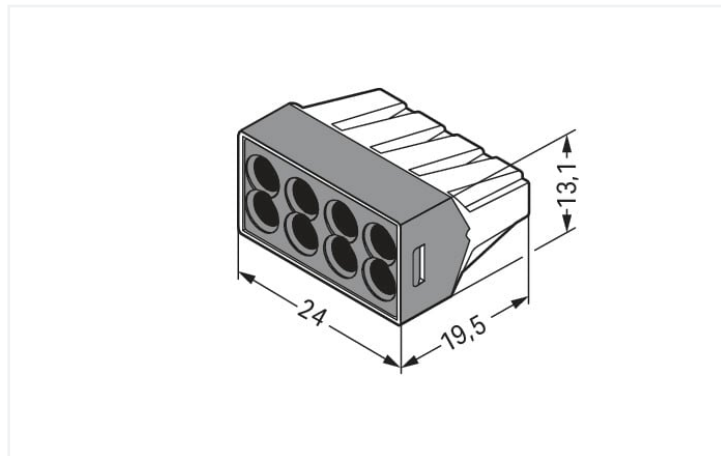
Folha de dados | Número do item: 773-108

Conector para caixas de distribuição PUSH WIRE®; Para fios rígidos e semirrígidos; máx. 2,5 mm²; 8 condutores; carcaça transparente; tampa cinza escuro; Temp. operacional ambiente máx. 60°C; 2,50 mm²; multicolor

<https://www.wago.com/773-108>



Cor: multicolor



Dimensões em mm

Observações

Informações de segurança

em linhas de energia aterradas

Dados Elétricos

Classificações de acordo com	IEC/EN 60664-1		
Overvoltage category	III	III	II
Pollution degree	3	2	2
Tensão classificada	-	-	400 V
Tensão de impulso classificada	-	-	4 kV
Corrente classificada	-	-	24 A

Dados de conexão

Nº total de pontos de conexão	8
Número total de potenciais	1

Conexão 1

Tecnologia de conexão	PUSH WIRE®
Tipo de atuação	Push-in
Materiais condutores conectáveis	Cobre Alumínio

Conexão 1

Nota sobre materiais condutores conectáveis

Terminating Aluminum Conductors

WAGO spring clamp terminal blocks are suitable for solid aluminum conductors up to 4 mm²/12 AWG if WAGO "Alu-Plus" Contact Paste [249-130](#) is used for termination.

"Alu-Plus" Contact Paste Advantages:

- Automatically destroys the oxide film during clamping.
- Prevents fresh oxidation at the clamping point.
- Prevents electrolytic corrosion between aluminum and copper conductors (in the same terminal block).
- Provides long-term protection against corrosion.

For spring clamp connections with PUSH WIRE® connection technology, **WAGO recommends that the aluminum conductor first be cleaned** and then immediately inserted into the clamping unit filled with "Alu-Plus" contact paste.

It is also possible to apply WAGO "Alu-Plus" **additionally** on the whole surface of the aluminum conductor before termination.

Please note that the nominal currents must be adapted to the reduced conductivity of the aluminum conductors::

2.5 mm² = 16 A

4 mm² = 22 A

Condutor sólido	0,75 ... 2,5 mm ² / 18 ... 12 AWG
Condutor flexível	1,5 ... 2,5 mm ² / 16 ... 12 AWG
Observação (corte transversal do condutor)	Ao usar condutores exclusivamente com a mesma seção transversal, também é possível 0,75 mm ² /18 AWG.
Comprimento do desencape	12 mm / 0.47 polegadas
Direção da fiação	fiação com entrada lateral

Dados geométricos

Largura	24 mm / 0.945 polegadas
Altura	13,1 mm / 0.516 polegadas
Profundidade	19,5 mm / 0.768 polegadas

Dados do Material

Nota sobre os dados do material

[Information on material specifications can be found here](#)

Cor	multicolor
Cor da capa	cinza escuro
Classe de inflamabilidade de acordo com a UL94	V2
Carga de fogo	0.098 MJ
Peso	4.6 g

Requisitos ambientais

Temperatura do ar ambiente (operação)	+60 °C
Temperatura operacional contínua	105 °C

Dados Comerciais

eCl@ss 10.0	27-14-11-04
eCl@ss 9.0	27-14-11-04
ETIM 8.0	EC000446
ETIM 7.0	EC000446
PU (SPU)	500 (50) PCS
Tipo de embalagem	Box
País de origem	CN
GTIN	4044918397735
Número de tarifa alfandegária	85369010000

Environmental Product Compliance

RoHS Compliance Status	Compliant, No Exemption
------------------------	-------------------------

Aprovações/certificados

General approvals



Aprovação	Padrão	Nome do Certificado
CCA UL International Demko A/S	EN 60998	CCA-DK No. 2520
CSA DEKRA Certification B.V.	C22.2	15411 (LR46759)
KEMA/KEUR DEKRA Certification B.V.	EN 60998	71-101747
ÖVE Österreichischer Verband für Elektrotechnik	EN 60998	1193-031-09
UL UL International Germany GmbH	UL 486C	E69654
UL UL International Germany GmbH	EN 60998	D-03479-A1

Declarations of conformity and manufacturer's declarations

Aprovação	Padrão	Nome do Certificado
EU-Declaration of Conformity WAGO GmbH & Co. KG	-	-
UK-Declaration of Conformity WAGO GmbH & Co. KG	-	-





Approvals for marine applications



Aprovação	Padrão	Nome do Certificado
ABS American Bureau of Shipping	-	18-HG1755093-PDA
BV Bureau Veritas S.A.	EN 60998	11914/D0 BV
DNV GL Det Norske Veritas, Germanischer Lloyd	EN 60998	TAE000015T
LR Lloyds Register	EN 60998	LR22207029TA

Downloads

CAD/CAE-Data

CAD data	CAE data
2D/3D Models 773-108 	EPLAN Data Portal 773-108 
	WSCAD Universe 773-108 
	ZUKEN Portal 773-108 

1 Produtos compatíveis

1.1 Acessórios opcionais

1.1.1 Adaptador de montagem

1.1.1.1 Acessórios de montagem



Nº. do item: 773-332

Base de montagem; Linha 773 - 2,5 mm²/4 mm²/6 mm²; montagem em trilho DIN 35/ montagem com parafuso; laranja

1.1.2 Ferramenta

1.1.2.1 Pasta de contato "Alu-Plus"



Nº. do item: 249-130

Seringa; Conteúdo: 20 ml de pasta de contato Alu-Plus