

Folha de dados | Número do item: 221-612

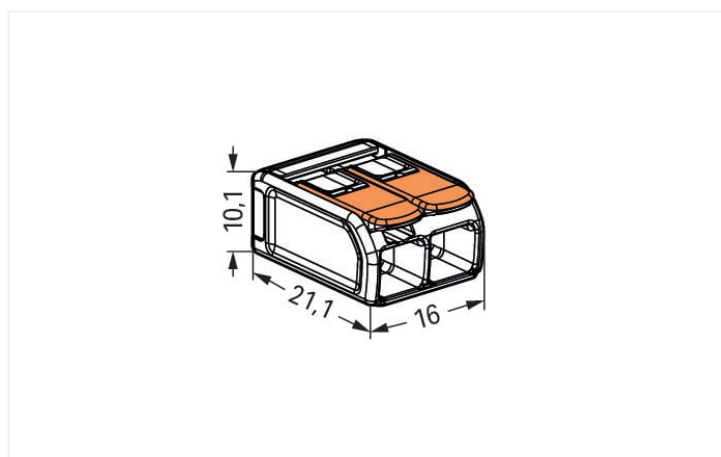
Conector de junção COMPACT; para todos os tipos de condutores; máx. 6 mm²; 2 condutores; com alavancas; carcaça transparente; Temperatura ambiente: máx. 85 °C (T85); 6,00 mm²; transparente



<https://www.wago.com/221-612>



Cor: transparente



Dimensões em mm

Vantagens:

- Fácil de usar - puxe a alavanca para cima, insira um condutor e empurre a alavanca para baixo
- Conectores com 2, 3 e 5 vias
- Conecte facilmente condutores de 0.5 a 6 mm²
- Conexão para todos os tipos de fios
- Economia de tempo para eletricitistas e fabricantes de dispositivos
- Instale rapidamente dispositivos com níveis mais altos de consumo de energia
- Instale com segurança cabos compridos e com bitolas maiores
- Adaptador de montagem para instalação em conformidade com os padrões
- É possível utilizar bases personalizadas

Observações

Informações de segurança

em linhas de energia aterradas

Dados Elétricos

Classificações de acordo com EN 60664			Aprovações de acordo com UL 486C				
Overvoltage category	III	III	II	Use group	B	C	D
Pollution degree	3	2	2	Tensão classificada	-	600 V	-
Tensão classificada	-	-	450 V	Corrente classificada	-	30 A	-
Tensão de impulso classificada	-	-	4 kV				
Corrente classificada	-	-	41 A				

Dados de conexão

Nº total de pontos de conexão	2	Conexão 1	
Número total de potenciais	1	Tecnologia de conexão	CAGE CLAMP®
		Tipo de atuação	Alavanca
		Materiais condutores conectáveis	Cobre
		Seção nominal	6 mm ² / 10 AWG
		Condutor sólido	0,5 ... 6 mm ² / 20 ... 10 AWG
		Condutor flexível	0,5 ... 6 mm ² / 20 ... 10 AWG 0,5 ... 6 mm ² / 20 ... 10 AWG
		Comprimento do desencape	12 ... 14 mm / 0.47 ... 0.55 polegadas
		Direção da fiação	fiação com entrada lateral

Dados geométricos

Largura	16 mm / 0.63 polegadas
Altura	10,1 mm / 0.398 polegadas
Profundidade	21,1 mm / 0.831 polegadas

Dados do Material

Nota sobre os dados do material	Information on material specifications can be found here
Cor	transparente
Cor da capa	transparente
Material de isolamento	Polycarbonato (PC)
Classe de inflamabilidade de acordo com a UL94	V2
Carga de fogo	0.05 MJ
Cor do atuador	laranja
Peso	3 g

Requisitos ambientais

Temperatura do ar ambiente (operação)	+85 °C
Temperatura operacional contínua	105 °C
Marcação de temperatura conforme EN 60998	T85

Dados Comerciais

eCl@ss 10.0	27-14-11-04
eCl@ss 9.0	27-14-11-04
ETIM 8.0	EC000446
ETIM 7.0	EC000446
PU (SPU)	500 (50) PCS
Tipo de embalagem	Box
País de origem	CH
GTIN	4055143704168
Número de tarifa alfandegária	85369010000

Environmental Product Compliance

RoHS Compliance Status	Compliant, No Exemption
------------------------	-------------------------

Aprovações/certificados

General approvals



Aprovação	Padrão	Nome do Certificado
CB DEKRA Certification B.V.	IEC 60998	NL-81003
cULus_Listed_667F Underwriters Laboratories Inc.	UL 486C	UL-CA-L69654
ENEC 05 DEKRA Certification B.V.	EN 60998	71-123784
UL_Listed_64KA UL International Germany GmbH	UL 467	E201573

Declarations of conformity and manufacturer's declarations

Aprovação	Padrão	Nome do Certificado
EU-Declaration of Conformity WAGO GmbH & Co. KG	-	-
UK-Declaration of Conformity WAGO GmbH & Co. KG	-	-

Approvals for marine applications



Aprovação	Padrão	Nome do Certificado
ABS American Bureau of Shipping	EN 60998	18-HG1755093-PDA
DNV GL Det Norske Veritas, Germanischer Lloyd	EN 60998	TAE000015T
LR Lloyds Register	EN 60998	LR22207029TA

Downloads

Environmental Product Compliance

Compliance Search

Environmental Product
Compliance 221-612



Documentation

Bid Text

221-612	19.02.2019	xml 3.47 KB	
---------	------------	----------------	--

221-612	23.01.2019	docx 15.62 KB	
---------	------------	------------------	--

ausschreiben.de
221-612

CAD/CAE-Data

CAD data

2D/3D Models 221-612

CAE data

EPLAN Data Portal
221-612

ZUKEN Portal 221-612

1 Produtos compatíveis

1.1 Acessórios opcionais

1.1.1 Acessórios em geral

1.1.1.1 Moisture protection



Nº. do item: 207-1431

Gelbox; Ramificação; para cabos; com gel;
Linha 221; conectores, máx. 6 mm²; sem
conectores de junção; Tamanho 1; cinza



Nº. do item: 207-1432

Gelbox; Ramificação; para cabos; com
gel; Linha 221; conectores, máx. 6 mm²;
sem conectores de junção; Tamanho 2;
cinza



Nº. do item: 207-1433

Gelbox; Ramificação; para cabos; com gel;
Linha 221; conectores, máx. 6 mm²; sem
conectores de junção; Tamanho 3; cinza

1.1.2 Adaptador de montagem

1.1.2.1 Acessórios de montagem



Nº. do item: 221-510/000-006

Base de montagem; Linha 221 - 6 mm²;
montagem em trilho DIN 35/montagem
com parafuso; azul



Nº. do item: 221-510/000-053

Base de montagem; Linha 221 - 6 mm²;
montagem em trilho DIN 35/montagem
com parafuso; cinza escuro-amarelo



Nº. do item: 221-510

Base de montagem; Linha 221 - 6 mm²;
montagem em trilho DIN 35/montagem
com parafuso; laranja

1.1.3 Jumper

1.1.3.1 Jumper



Nº. do item: [221-941/000-006](#)

Jumper; for conductor entry; 2 via; isolado; azul

Nº. do item: [221-942/000-006](#)

Jumper; for conductor entry; 2 via; isolado; azul

Nº. do item: [221-941](#)

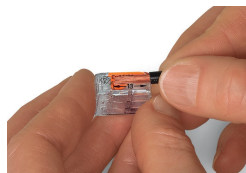
Jumper; for conductor entry; 2 via; isolado; cinza escuro

Nº. do item: [221-942](#)

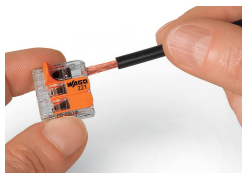
Jumper; for conductor entry; 2 via; isolado; cinza escuro

Notas de instalação

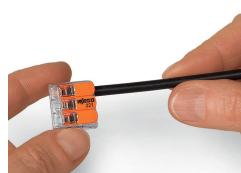
Terminação do condutor



Desencape o condutor até 12 ... 14 mm (0.47 ... 0.55 pol.).

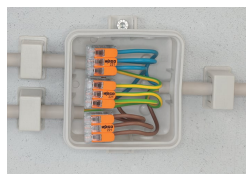


Terminação: suba a alavanca para abrir a unidade de fixação e insira um condutor descapado.



Em seguida, abaixe a alavanca para fechar a fixação.

Aplicação



Fiação de condutores de fios finos em caixas de junção.



Sistema de iluminação de baixa tensão personalizado



Distribuição de iluminação em um teto



Conexão de luz pendente em um teto suspenso



Conectores de emenda COMPACTOS para todos os tipos de condutores (6 mm²), Série 221