

# PLC-OSC- 24DC/ 24DC/ 2 - Módulo de relé de estado sólido



2966634

<https://www.phoenixcontact.com/br/produtos/2966634>

Tenha em atenção que os dados exibidos neste documento PDF são gerados a partir de nosso catálogo online. Encontre os dados completos na documentação do usuário. Aplicam-se nossas Condições Gerais de Utilização para downloads.



PLC-INTERFACE, composta por terminal básico PLC-BSC.../21 com conexão a parafuso e relé de estado sólido miniatura plugável, para montagem em trilho de fixação NS 35/7,5, 1 contato normalmente aberto, entrada: 24 V DC, saída: 3-33 V DC/3 A

## Suas vantagens

- Formato estreito
- Ligação eficiente ao cabeamento do sistema por meio de um adaptador V8
- Relé de estado sólido RT-III vedado
- Circuito de entrada integrado
- Pontes conectoras funcionais
- Chave de tensão neutra com saída AC
- Alta capacidade de conexão

## Dados comerciais

Código	2966634
Unidades por embalagem	10 Unidade
Quantidade mínima de pedido	10 Unidade
Chave comercial	CK62
Chave de produto	CK6213
Página de catálogo	Página 373 (C-5-2019)
GTIN	4017918130480
Peso por unidade (inclusive embalagem)	38,4 g
Peso por unidade (exclusive embalagem)	35,5 g
País de origem	DE

# PLC-OSC- 24DC/ 24DC/ 2 - Módulo de relé de estado sólido



2966634

<https://www.phoenixcontact.com/br/produtos/2966634>

## Dados técnicos

### Propriedades do artigo

Tipo de produto	Módulo de relé de estado sólido
Família de produtos	PLC-INTERFACE
Aplicação	Universal
Modo operacional	100 % ED

### Propriedades de isolamento

Isolamento	Isolamento básico
------------	-------------------

### Propriedades de isolamento: Normas / Determinações

Isolamento	Isolamento básico
Categoria de sobretensão	III
Grau de impurezas	2

### Características elétricas

Potência de dissipação máxima com condição nominal	0,2 W
Tensão de teste (Entrada/saída)	2,5 kV (50 Hz, 1 min., entrada/saída)

### Dados da entrada

Tensão nominal de entrada $U_N$	24 V DC
Faixa de tensão de entrada relativo a $U_N$	0,8 ... 1,2
Faixa de tensão de entrada	19,2 V DC ... 28,8 V DC
Limite de ligação sinal "0" relativo a $U_N$	$\leq 0,4$
Limite de ligação sinal "1" relativo a $U_N$	$\geq 0,8$
Típica corrente de entrada com $U_N$	8,5 mA
Tempo de ligação típico	20 $\mu$ s (com $U_N$ )
Tempo de desligamento típico	300 $\mu$ s (com $U_N$ )
Indicação de tensão operacional	LED amarelo
Ligação de proteção	Proteção contra inversão de polaridade; Diodo de proteção contra inversão de polaridade Diodo de free-wheeling; Diodo de free-wheeling
Frequência de transmissão	300 Hz

### Dados de saída

Versão do contato	1 elemento de contato
Tipo de saída digital	eletrônico
Tipo de contato	Contato de potência
Faixa de tensão de saída	3 V DC ... 33 V DC
Corrente máx. em regime permanente	3 A (vide curva derating)
Corrente de ligação máxima	15 A (10 ms)
Queda de tensão com máx. corrente constante limite	$\leq 200$ mV
Circuito de saída	2 condutores sem massa
Ligação de proteção	Proteção contra inversão de polaridade; Diodo de proteção

# PLC-OSC- 24DC/ 24DC/ 2 - Módulo de relé de estado sólido



2966634

<https://www.phoenixcontact.com/br/produtos/2966634>

	contra inversão de polaridade
	Proteção contra sobretensão

## Dados de conexão

Tipo de conexão	Conexão a parafuso
Comprimento de isolamento	8 mm
Rosca	M3
Bitola do condutor, fixa	0,14 mm <sup>2</sup> ... 2,5 mm <sup>2</sup>
Bitola do condutor, flexível	0,14 mm <sup>2</sup> ... 2,5 mm <sup>2</sup> 0,2 mm <sup>2</sup> ... 2,5 mm <sup>2</sup> (Terminal tubular individual) 2x 0,5 mm <sup>2</sup> ... 1,5 mm <sup>2</sup> (Terminal tubular TWIN)
Bitola do condutor AWG	26 ... 14
Torque de aperto	0,6 Nm ... 0,8 Nm

## Medidas

Largura	6,2 mm
Altura	80 mm
Profundidade	94 mm

## Dados de material

Classe de inflamabilidade conforme UL 94	V0 (Caixa)
--	------------

## Condições ambientais e de vida útil operacional

### Condições ambientais

Temperatura ambiente (funcionamento)	-25 °C ... 60 °C
Temperatura ambiente (armazenamento/transporte)	-25 °C ... 70 °C

## Certificações

### Teste de gases nocivos

Identificação	ISA-S71.04. G3 Harsh Group EN 60068-2-60
---------------	---

## Normas e disposições

### Normas / Determinações

Normas / Determinações	IEC 60947-5-1
------------------------	---------------

## Montagem

Tipo de montagem	Montagem do trilho de fixação
Instrução de montagem	ordenados sem intervalo
Posição de montagem	opcional

# PLC-OSC- 24DC/ 24DC/ 2 - Módulo de relé de estado sólido

2966634

<https://www.phoenixcontact.com/br/produtos/2966634>

## Desenhos

Diagrama

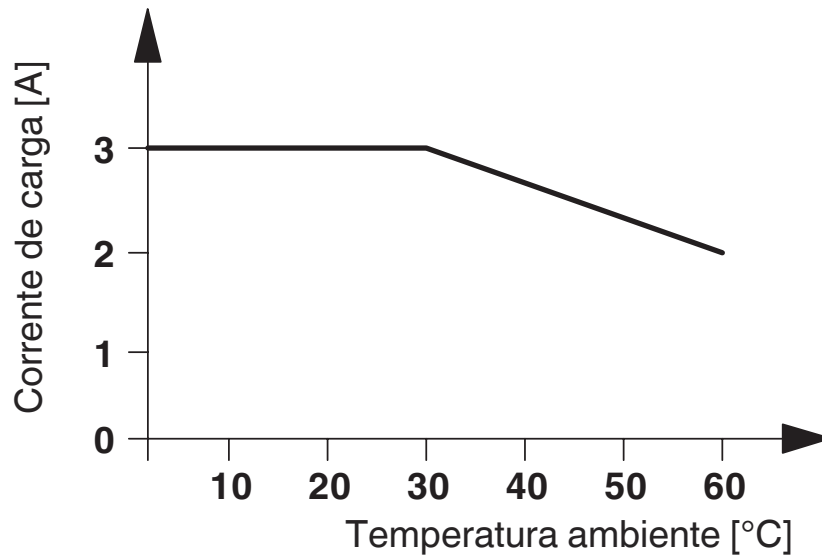
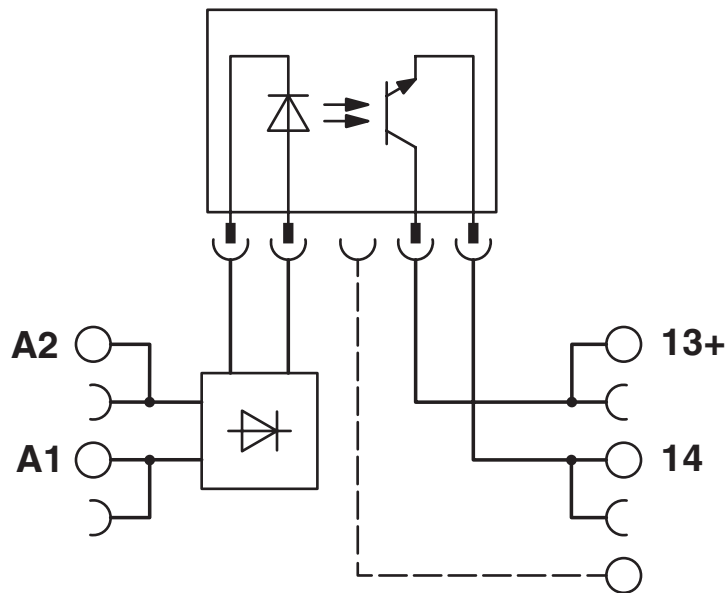


Diagrama de circuitos



# PLC-OSC- 24DC/ 24DC/ 2 - Módulo de relé de estado sólido



2966634

<https://www.phoenixcontact.com/br/produtos/2966634>

## Certificações

To download certificates, visit the product detail page: <https://www.phoenixcontact.com/br/produtos/2966634>



**cUL Recognized**

ID de certificação: FILE E 238705



**UL Recognized**

ID de certificação: FILE E 238705



**EAC**

ID de certificação: TR\_TS\_D\_00573\_c



**DNV GL**

ID de certificação: TAE0000196



**UL Listed**

ID de certificação: FILE E 172140



**cUL Listed**

ID de certificação: FILE E 172140

# PLC-OSC- 24DC/ 24DC/ 2 - Módulo de relé de estado sólido



2966634

<https://www.phoenixcontact.com/br/produtos/2966634>

## Classificações

### ECLASS

ECLASS-11.0	27371604
ECLASS-12.0	27371604
ECLASS-13.0	27371604

### ETIM

ETIM 8.0	EC001504
----------	----------

### UNSPSC

UNSPSC 21.0	39122300
-------------	----------

Phoenix Contact 2023 © - Todos os direitos reservados

<https://www.phoenixcontact.com>

PHOENIX CONTACT Ind. Com. Ltda.

Av. das Nações Unidas, 11.541, 19º andar - Brooklin Paulista

CEP:04578-000 - São Paulo/SP - Brasil

(11) 3871-6400

[vendas@phoenixcontact.com.br](mailto:vendas@phoenixcontact.com.br)