

Folha de dados do produto

Especificações



Bloco de contato luminoso, LED, verde, 24...120VCA/CC

ZBVBG3

Principal

Linha de produto	Harmony XB5 Harmony XB4
Tipo de produto ou componente	Bloco de contato luminoso
Nome abreviado do dispositivo	ZBV
Quantidade indivisível de venda	5
Conexões - terminais	Terminais de parafuso, $\leq 2 \times 1,5 \text{ mm}^2$ Com a extremidade do cabo conforme EN 60947-1 Terminais de parafuso, $\geq 1 \times 0,22 \text{ mm}^2$ Sem a extremidade do cabo conforme EN 60947-1
Tipo de sinalização	Contínuo
Fonte de luz	LED protegido
Base da lâmpada	LED integral
Alimentação do bloco luminoso	Direto
Cor da fonte de luz	Verde
Tensão nominal de alimentação [Us]	24...120 V CA/CC a 50/60 Hz

Complementar

Peso do produto	0,017 kg
Torque de aperto	0,8...1,2 N.m conforme EN 60947-1
Formato da cabeça do parafuso	Cruzado compatível com Philips N° 1 chave de fendas Cruzado compatível com pozidriv N° 1 chave de fendas Com slots compatível com Plano de Ø 4 mm chave de fendas Com slots compatível com Plano de Ø 5,5 mm chave de fendas
Limites de tensão de alimentação	19,2...132 V CC 21,6...132 V CA
Vida útil	100000 H Com tensão nominal e 25 °C
Resistência a sobretensão	1 kV conforme IEC 61000-4-5
Montagem do bloco	Montagem frontal
Código de composição elétrica	M1 M2 M3 M4 M5 M6 M10 MF1 P1 P2

Apresentação do dispositivo	Componentes separados
------------------------------------	-----------------------

Meio ambiente

Tratamento de proteção	TH
Temperatura ambiente para armazenamento	-40...70 °C
Temperatura ambiente para funcionamento	-40...70 °C
Grau de proteção IP	IP20 conforme IEC 60529
Normas	EN/IEC 60947-1 EN/IEC 60947-5-4 JIS C8201-5-1 UL 508 EN/IEC 60947-5-5 CSA C22.2 No 14 EN/IEC 60947-5-1 JIS C8201-1
Certificações do produto	UL listed CSA
Resistência a transientes	2 kV conforme IEC 61000-4-4
Resistência a campos eletromagnéticos	10 V/m conforme IEC 61000-4-3
Resistência a descarga eletrostática	6 kV No contato (em partes metálicas) conforme IEC 61000-4-2 8 kV ao ar livre (em peças de isolamento) conforme IEC 61000-4-2
Emissão eletromagnética	Classe B conforme IEC 55011 24...120 V

Unidades de embalagem

Unit Type of Package 1	PCE
Number of Units in Package 1	1
Package 1 Height	5,4 cm
Package 1 Width	4,4 cm
Package 1 Length	5,6 cm
Package 1 Weight	9 g
Unit Type of Package 2	BB1
Number of Units in Package 2	5
Package 2 Height	5,4 cm
Package 2 Width	4,4 cm
Package 2 Length	5,6 cm
Package 2 Weight	52 g
Unit Type of Package 3	S02
Number of Units in Package 3	400
Package 3 Height	15 cm
Package 3 Width	30 cm
Package 3 Length	40 cm
Package 3 Weight	4,462 kg

Oferta sustentável

Situação da oferta sustentável	Produto Green Premium
---------------------------------------	-----------------------

Regulamento REACh	Declaração REACh
REACh sem SVHC	Sim
Diretiva RoHS da UE	Conformidade proativa (Produto fora do âmbito RoHS da UE) Declaração RoHS da UE
Sem mercúrio	Sim
Regulamento RoHS China	Declaração RoHS China
Informações das isenções RoHS	Sim
Divulgação Ambiental	Perfil ambiental do produto
Perfil de Circularidade	Informação sobre o fim da vida útil
WEEE	No mercado da União Europeia, o produto tem de ser eliminado de acordo com um sistema de recolha de resíduos específico e nunca terminar num contentor de lixo.

Garantia contratual

Garantia	18 meses
-----------------	----------

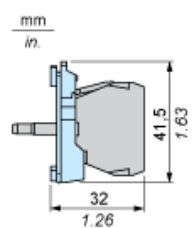
Folha de dados do produto

ZBVBG3

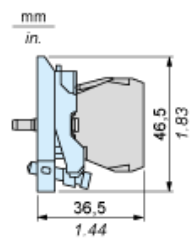
Desenhos das dimensões

Dimensões

com colar de fixação ZB5AZ009



com colar de fixação ZB4BZ009



Folha de dados do produto

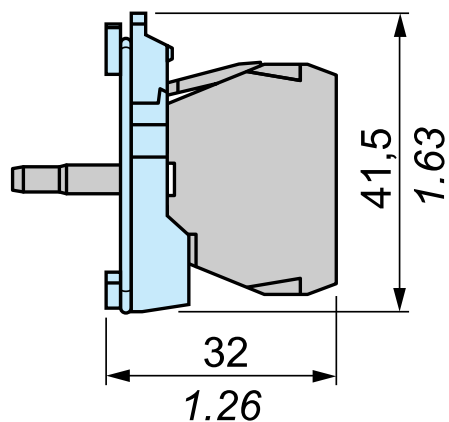
Ilustração técnica

ZBVBG3

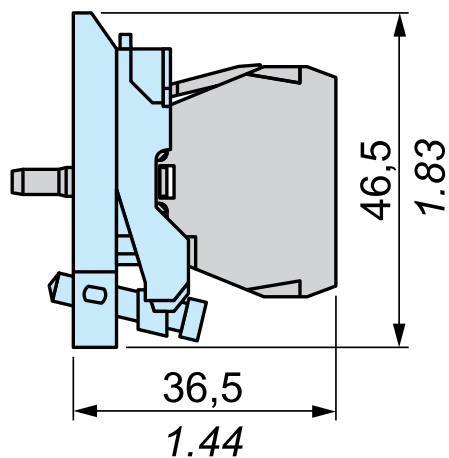
Dimensões

mm
in.

+ ZB5AZ009



+ ZB4BZ009



Substituição(ões) recomendada(s)

ZBVBG3 será substituído por:

1x



Bloco de contato luminoso, LED universal, 24...120VCA/CC
ZBVBG1