

Folha de dados do produto

Especificações



Botão de desligamento de emergência Ø22mm plástico, cogumelo Ø60mm, vermelho, girar para destravar, NF

XA2ES642

Principal

Linha de produto	Easy Harmony XA2
Tipo de produto ou componente	Botão de desligamento de emergência completo
Nome abreviado do dispositivo	XA2
Material do aro	Plástico
Diâmetro de montagem	22 mm

Complementar

Posição de operação	Qualquer posição
Montagem do dispositivo	Furo de fixação - diâmetro: 22 mm
Centro de fixação	>= 30 x 40 mm (painel) - espessura: 1...5 mm
Formato do cabeçote da unidade de sinalização	Redondo
Tipo de acionamento	Girar para destravar
Rearme	Girar para destravar
Característica do acionamento	Vermelho Botão cogumelo Ø 60 mm
Tipo e composição dos contatos	1 NF
Operação dos contatos	Abertura lenta
Ruptura positiva	Com contato NF
Durabilidade mecânica	100000 ciclos
Conexões - terminais	Conexão por parafuso, <= 2 x 1,5 mm ² Conexão por parafuso, <= 1 x 2,5 mm ² Conexão por parafuso, >= 1 x 0,5 mm ² Terminal faston , tamanho da conexão: 6,3 mm
Torque de aperto	0,8 N.m
Proteção contra sobrecarga e curtos-circuitos	10 A fusível gL conforme IEC 60269-1
[Ui] tensão nominal de isolamento	600 V conforme IEC 60947-1
[Uimp] tensão nominal suportável de impulso	6 kV IEC 60947-1
[Ie] corrente nominal de operação	3 A a 240 V, CA-15, A600 0,27 A a 250 V, CC-13, Q600

Durabilidade elétrica	500000 ciclos, CA-15, 3 A a 230 V , taxa de funcionamento < 60 cic/mn , fator de carga: 0,5 conforme IEC 60947-5-4 500000 ciclos, CC-13, 0,2 A a 110 V , taxa de funcionamento < 60 cic/mn , fator de carga: 0,5 conforme IEC 60947-5-4
Confiabilidade elétrica	$\Lambda < 10\exp(-8)$ a 24 V
Altura	30 mm
Largura	42 mm
Profundidade	73,7 mm
Peso do produto	0,064 kg

Meio ambiente

Tratamento de proteção	TC
Temperatura ambiente para armazenamento	-40...70 °C
Temperatura ambiente para funcionamento	-25...55 °C
Categoria de sobretensão	Classe I conforme IEC 536
Normas	IEC 60947-1 IEC 60947-5-1 GB 14048.5 GB 14.048,1 IEC 60529
Certificações do produto	CCC CE
Grau de proteção IP	IP65
Grau de proteção IK	IK03
Resistência à vibração	10 gn (f= 40...500 Hz) conforme IEC 60068-2-6
Resistência ao choque	70 gn (duração = 11 ms) para Aceleração de meia onda senoidal conforme IEC 60068-2-27

Unidades de embalagem

Unit Type of Package 1	PCE
Number of Units in Package 1	1
Package 1 Height	3,743 cm
Package 1 Width	4,581 cm
Package 1 Length	4,605 cm
Package 1 Weight	51 g
Unit Type of Package 2	S02
Number of Units in Package 2	70
Package 2 Height	15 cm
Package 2 Width	30 cm
Package 2 Length	40 cm
Package 2 Weight	5,58 kg
Unit Type of Package 3	PAL
Number of Units in Package 3	1400
Package 3 Height	60 cm
Package 3 Width	80 cm
Package 3 Length	90 cm
Package 3 Weight	110,8 kg

Oferta sustentável

Situação da oferta sustentável	Produto Green Premium
Regulamento REACH	Declaração REACH
REACH sem SVHC	Sim
Diretiva RoHS da UE	Conformidade proativa (Produto fora do âmbito RoHS da UE) Declaração RoHS da EU
Sem mercúrio	Sim
Regulamento RoHS China	Declaração RoHS China
Informações das isenções RoHS	Sim
Divulgação Ambiental	Perfil ambiental do produto
Perfil de Circularidade	Informação sobre o fim da vida útil
WEEE	No mercado da União Europeia, o produto tem de ser eliminado de acordo com um sistema de recolha de resíduos específico e nunca terminar num contentor de lixo.

Garantia contratual

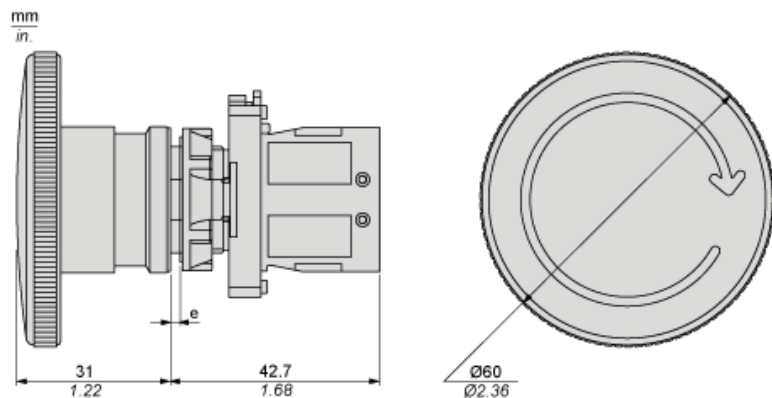
Garantia	18 meses
----------	----------

Folha de dados do produto

XA2ES642

Desenhos das dimensões

Dimensões



(e) Espessura do grampo: de 1 a 6 mm/de 0,04 a 0,24 pol.

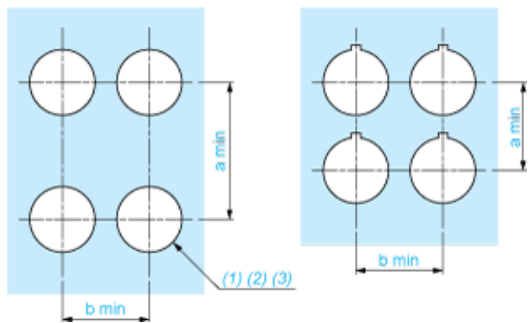
Folha de dados do produto

XA2ES642

Montagem e remoção

Corte do painel para botões de pressão, comutadores e luzes piloto (orifícios finalizados, prontos para instalação)

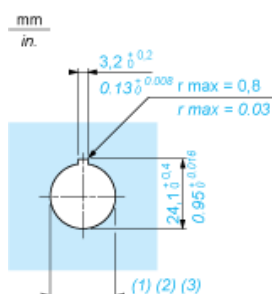
Conexão por terminais de grampo com parafuso ou conectores de plug-in ou no quadro de circuitos impresso



- (1) Diâmetro no painel ou suporte finalizado
- (2) Para comutadores seletores e botões de parada de emergência, recomenda-se o uso de placa antirrotação do tipo ZB5AZ902.
- (3) $\varnothing 22,5$ mm recomendado ($\varnothing 22,3_0^{+0,4}$) / $\varnothing 0,89$ pol. recomendado ($\varnothing 0,88$ in. $_0^{+0,016}$)

Conexões	a em mm	a em pol.	b em mm	b em pol.
Por terminais de grampo com parafuso ou conector de plug-in	40	1,57	30	1,18
Por conectores Faston	45	1,77	32	1,26
No quadro de circuitos impresso	30	1,18	30	1,18

Detalhe do recesso da saliência



- (1) Diâmetro no painel ou suporte finalizado
- (2) Para comutadores seletores e botões de parada de emergência, recomenda-se o uso de placa antirrotação do tipo ZB5AZ902.
- (3) $\varnothing 22,5$ mm recomendado ($\varnothing 22,3_0^{+0,4}$) / $\varnothing 0,89$ pol. recomendado ($\varnothing 0,88$ in. $_0^{+0,016}$)

Substituição(ões) recomendada(s)