

# Folha de dados do produto

Especificações



## Chave seletora Ø22mm metálica, 2 posições fixas, manopla curta, NA

XB4BD21

### Principal

Linha de produto	Harmony XB4
Tipo de produto ou componente	Comutador
Nome abreviado do dispositivo	XB4
Material do aro	Metal cromado
Material do colar de fixação	Zamak
Diâmetro de montagem	22 mm
Quantidade indivisível de venda	1
Tipo de cabeçote	Normal (22mm)
Formato do cabeçote da unidade de sinalização	Redondo
Tipo de acionamento	Posições fixas
Característica do acionamento	Preto Manopla curta
Informações de posição do acionamento	2 Posições 90°
Tipo e composição dos contatos	1 NA
Operação dos contatos	Abertura lenta
Conexões - terminais	Terminais de parafuso, <= 2 x 1,5 mm <sup>2</sup> Com a extremidade do cabo conforme EN/IEC 60947-1 Terminais de parafuso, >= 1 x 0,22 mm <sup>2</sup> Sem a extremidade do cabo conforme EN/IEC 60947-1

### Complementar

Altura	47 mm
Largura	30 mm
Profundidade	68 mm
Descrição dos terminais ISO nº 1	(13-14)NA
Peso do produto	0,095 kg
Resistência a lavagem sobre alta pressão	7000000 Pa a 55 °C , distância : 0,1 m
Uso dos contatos	Contatos padrão
Ruptura positiva	Sem
Valor de torque	0,14 N.m Comutação elétrica variável NA

<b>Durabilidade mecânica</b>	1000000 ciclos
<b>Torque de aperto</b>	0,8...1,2 N.m conforme EN 60947-1
<b>Formato da cabeça do parafuso</b>	Cruzado compatível com Philips N° 1 chave de fendas Cruzado compatível com pozidriv N° 1 chave de fendas Com slots compatível com Plano de Ø 4 mm chave de fendas Com slots compatível com Plano de Ø 5,5 mm chave de fendas
<b>Material de contatos</b>	Liga de prata (Ag/Ni)
<b>Proteção contra sobrecarga e curtos-circuitos</b>	10 A Fusível tipo cartucho tipo gG conforme EN/IEC 60947-5-1
<b>[Ith] corrente térmica convencional ao ar livre</b>	10 A conforme EN/IEC 60947-5-1
<b>[Ui] tensão nominal de isolamento</b>	600 V (graus de poluição 3) conforme EN 60947-1
<b>[Uimp] tensão nominal suportável de impulso</b>	6 kV EN 60947-1
<b>[Ie] corrente nominal de operação</b>	3 A a 240 V, CA-15, A600 conforme EN/IEC 60947-5-1 6 A a 120 V, CA-15, A600 conforme EN/IEC 60947-5-1 0,1 A a 600 V, CC-13, Q600 conforme EN/IEC 60947-5-1 0,27 A a 250 V, CC-13, Q600 conforme EN/IEC 60947-5-1 0,55 A a 125 V, CC-13, Q600 conforme EN/IEC 60947-5-1 1,2 A a 600 V, CA-15, A600 conforme EN/IEC 60947-5-1
<b>Durabilidade elétrica</b>	1000000 ciclos, CA-15, 2 A a 230 V , taxa de funcionamento < 3600 cic/h , fator de carga: 0,5 conforme EN 60947-5-1, apêndice C 1000000 ciclos, CA-15, 3 A a 120 V , taxa de funcionamento < 3600 cic/h , fator de carga: 0,5 conforme EN 60947-5-1, apêndice C 1000000 ciclos, CA-15, 4 A a 24 V , taxa de funcionamento < 3600 cic/h , fator de carga: 0,5 conforme EN 60947-5-1, apêndice C 1000000 ciclos, CC-13, 0,2 A a 110 V , taxa de funcionamento < 3600 cic/h , fator de carga: 0,5 conforme EN 60947-5-1, apêndice C 1000000 ciclos, CC-13, 0,5 A a 24 V , taxa de funcionamento < 3600 cic/h , fator de carga: 0,5 conforme EN 60947-5-1, apêndice C
<b>Confiabilidade elétrica</b>	$\Lambda < 10\exp(-6)$ a 5 V e 1 mA Em ambiente limpo conforme EN/IEC 60947-5-4 $\Lambda < 10\exp(-8)$ a 17 V e 5 mA Em ambiente limpo conforme EN/IEC 60947-5-4
<b>Apresentação do dispositivo</b>	Produto completo
<b>Meio ambiente</b>	
<b>Tratamento de proteção</b>	TH
<b>Temperatura ambiente para armazenamento</b>	-40...70 °C
<b>Temperatura ambiente para funcionamento</b>	-40...70 °C
<b>Categoria de sobretensão</b>	Classe I conforme IEC 60536
<b>Grau de proteção IP</b>	IP69 IP69K IP67 conforme IEC 60529
<b>Grau de proteção NEMA</b>	NEMA 13 NEMA 4X
<b>Normas</b>	CSA C22.2 No 14 EN/IEC 60947-5-1 JIS C8201-5-1 EN/IEC 60947-1 EN/IEC 60947-5-4 EN/IEC 60947-5-5 UL 508 JIS C8201-1
<b>Certificações do produto</b>	LROS (Lloyds register of shipping) BV UL GL CSA DNV
<b>Resistência à vibração</b>	5 gn (f= 2...500 Hz) conforme IEC 60068-2-6
<b>Resistência ao choque</b>	30 gn (duração = 18 ms) para Aceleração de meia onda senoidal conforme IEC 60068-2-27 50 gn (duração = 11 ms) para Aceleração de meia onda senoidal conforme IEC 60068-2-27

## Unidades de embalagem

Unit Type of Package 1	PCE
Number of Units in Package 1	1
Package 1 Height	3,700 cm
Package 1 Width	5,500 cm
Package 1 Length	9,100 cm
Package 1 Weight	95,000 g
Unit Type of Package 2	BB1
Number of Units in Package 2	5
Package 2 Height	9,000 cm
Package 2 Width	3,400 cm
Package 2 Length	26,500 cm
Package 2 Weight	476,000 g
Unit Type of Package 3	S03
Number of Units in Package 3	100
Package 3 Height	30,000 cm
Package 3 Width	30,000 cm
Package 3 Length	40,000 cm
Package 3 Weight	10,055 kg

## Oferta sustentável

Situação da oferta sustentável	Produto Green Premium
Regulamento REACH	<a href="#">Declaração REACH</a>
REACH sem SVHC	Sim
Diretiva RoHS da UE	Conformidade proativa (Produto fora do âmbito RoHS da UE) <a href="#">Declaração RoHS da EU</a>
Sem metais pesados tóxicos	Sim
Sem mercúrio	Sim
Regulamento RoHS China	<a href="#">Declaração RoHS China</a>
Informações das isenções RoHS	Sim
Divulgação Ambiental	<a href="#">Perfil ambiental do produto</a>
Perfil de Circularidade	<a href="#">Informação sobre o fim da vida útil</a>
WEEE	No mercado da União Europeia, o produto tem de ser eliminado de acordo com um sistema de recolha de resíduos específico e nunca terminar num contentor de lixo.

## Garantia contratual

Garantia	18 meses
----------	----------

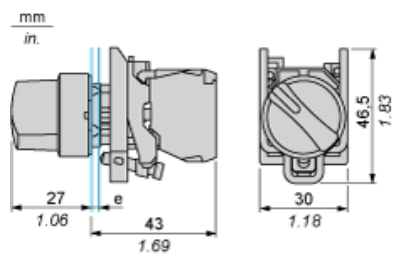
# Folha de dados do produto

# XB4BD21

Desenhos das dimensões

## Dimensões

---





e: espessura do grampo: de 1 a 6 mm/de 0,04 a 0,24 pol.

# Folha de dados do produto

# XB4BD21

Montagem e remoção

Corte do painel para botões de pressão, comutadores e luzes piloto (orifícios finalizados, prontos para instalação)

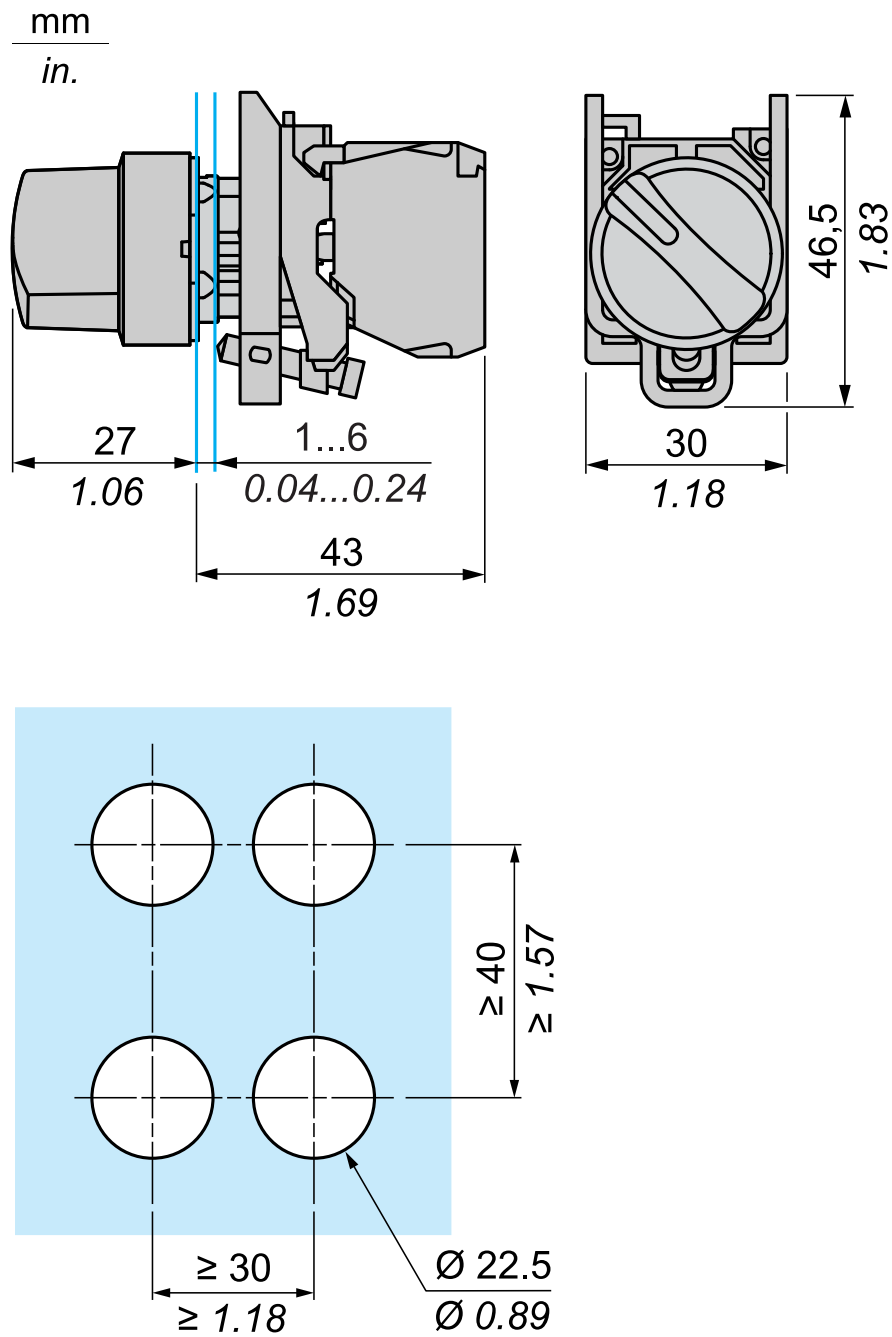
Conexão por terminais do grampo com parafuso ou conectores de plug-in ou no quadro de circuitos impresso	Conexão por conectores Faston
	
<p>(1) Diâmetro no painel ou suporte finalizado</p> <p>(2) 40 mm mín./1,57 pol. mín.</p> <p>(3) 30 mm mín./1,18 pol. mín.</p> <p>(4) Ø 22,5 mm/0,89 in. recomendado (Ø 22,3 mm <math>_{0}^{+0,4}</math>/0,88 pol. <math>_{0}^{+0,016}</math>)</p> <p>(5) 45 mm mín./1,78 pol. mín.</p> <p>(6) 32 mm mín./1,26 pol. mín.</p>	

# Folha de dados do produto

# XB4BD21

Ilustração técnica

## Dimensões



Substituição(ões) recomendada(s)