

# Folha de dados do produto

Especificações



## Bloco de contato luminoso, LED, verde, conector por parafuso, 230...240VCA

ZBVM3

### Principal

Linha de produto	Harmony XB5 Harmony XB4
Tipo de produto ou componente	Bloco de contato luminoso
Nome abreviado do dispositivo	ZBV
Quantidade indivisível de venda	5
Conexões - terminais	Terminais de parafuso, $\leq 2 \times 1,5 \text{ mm}^2$ Com a extremidade do cabo conforme EN 60947-1 Terminais de parafuso, $\geq 1 \times 0,22 \text{ mm}^2$ Sem a extremidade do cabo conforme EN 60947-1
Tipo de sinalização	Contínuo
Fonte de luz	LED protegido
Base da lâmpada	LED integral
Alimentação do bloco luminoso	Direto
Cor da fonte de luz	Verde
Tensão nominal de alimentação [Us]	230...240 V CA a 50/60 Hz

### Complementar

Peso do produto	0,017 kg
Torque de aperto	0,8...1,2 N.m conforme EN 60947-1
Formato da cabeça do parafuso	Cruzado compatível com Philips N° 1 chave de fendas Cruzado compatível com pozidriv N° 1 chave de fendas Com slots compatível com Plano de Ø 4 mm chave de fendas Com slots compatível com Plano de Ø 5,5 mm chave de fendas
Limites de tensão de alimentação	195...264 V CA
Consumo de corrente	14 mA
Vida útil	100000 H Com tensão nominal e 25 °C
Resistência a sobretensão	1 kV conforme IEC 61000-4-5
Montagem do bloco	Montagem frontal
Código de composição elétrica	M1 M2 M3 M4 M5 M6 M10 MF1

Isenção de responsabilidade Esta documentação não tem como objetivo substituir nem deverá ser utilizada para determinar a adequação ou confiabilidade desses produtos para aplicações específicas

P1  
P2  
PF1

**Apresentação do dispositivo** Componentes separados

## Meio ambiente

<b>Tratamento de proteção</b>	TH
<b>Temperatura ambiente para armazenamento</b>	-40...70 °C
<b>Temperatura ambiente para funcionamento</b>	-40...70 °C
<b>Grau de proteção IP</b>	IP20 conforme IEC 60529
<b>Normas</b>	EN/IEC 60947-1 EN/IEC 60947-5-4 UL 508 EN/IEC 60947-5-1 CSA C22.2 No 14 EN/IEC 60947-5-5 JIS C8201-5-1 JIS C8201-1
<b>Certificações do produto</b>	CSA UL listed
<b>Resistência a transientes</b>	2 kV conforme IEC 61000-4-4
<b>Resistência a campos eletromagnéticos</b>	10 V/m conforme IEC 61000-4-3
<b>Resistência a descarga eletrostática</b>	6 kV No contato (em partes metálicas) conforme IEC 61000-4-2 8 kV ao ar livre (em peças de isolamento) conforme IEC 61000-4-2
<b>Emissão eletromagnética</b>	Classe B conforme IEC 55011  230...240 V

## Unidades de embalagem

<b>Unit Type of Package 1</b>	PCE
<b>Number of Units in Package 1</b>	1
<b>Package 1 Height</b>	1,000 cm
<b>Package 1 Width</b>	3,500 cm
<b>Package 1 Length</b>	4,500 cm
<b>Package 1 Weight</b>	9,000 g
<b>Unit Type of Package 2</b>	BB1
<b>Number of Units in Package 2</b>	5
<b>Package 2 Height</b>	4,500 cm
<b>Package 2 Width</b>	5,500 cm
<b>Package 2 Length</b>	5,500 cm
<b>Package 2 Weight</b>	52,000 g
<b>Unit Type of Package 3</b>	S03
<b>Number of Units in Package 3</b>	800
<b>Package 3 Height</b>	30,000 cm
<b>Package 3 Width</b>	30,000 cm
<b>Package 3 Length</b>	40,000 cm
<b>Package 3 Weight</b>	8,815 kg

## Oferta sustentável

Situação da oferta sustentável	Produto Green Premium
Regulamento REACH	<a href="#">Declaração REACH</a>
REACH sem SVHC	Sim
Diretiva RoHS da UE	Conformidade proativa (Produto fora do âmbito RoHS da UE) <a href="#">Declaração RoHS da EU</a>
Sem mercúrio	Sim
Regulamento RoHS China	<a href="#">Declaração RoHS China</a>
Informações das isenções RoHS	Sim
Divulgação Ambiental	<a href="#">Perfil ambiental do produto</a>
Perfil de Circularidade	<a href="#">Informação sobre o fim da vida útil</a>
WEEE	No mercado da União Europeia, o produto tem de ser eliminado de acordo com um sistema de recolha de resíduos específico e nunca terminar num contentor de lixo.

## Garantia contratual

Garantia	18 meses
----------	----------

# Folha de dados do produto

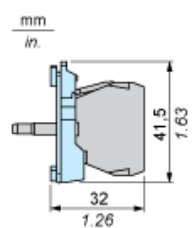
# ZBVM3

Desenhos das dimensões

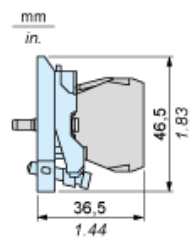
## Dimensões

---

com colar de fixação ZB5AZ009



com colar de fixação ZB4BZ009



# Folha de dados do produto

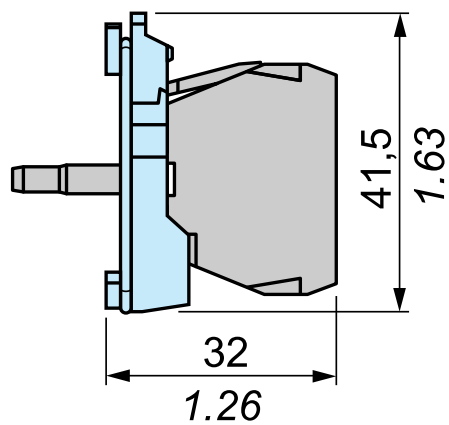
Ilustração técnica

## ZBVM3

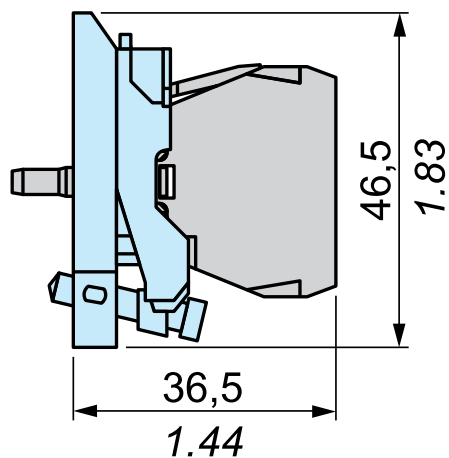
### Dimensões

mm  
in.

#### + ZB5AZ009



#### + ZB4BZ009



### Substituição(ões) recomendada(s)

ZBVM3 será substituído por:

1x



Bloco de contato luminoso, LED universal, conector por parafuso,, 230...240VCA  
ZBVM1