

PT-IQ-1X2-48DC-UT - Dispositivo de proteção contra surtos



2800978

<https://www.phoenixcontact.com/br/produtos/2800978>

Tenha em atenção que os dados exibidos neste documento PDF são gerados a partir de nosso catálogo online. Encontre os dados completos na documentação do usuário. Aplicam-se nossas Condições Gerais de Utilização para downloads.



Proteção contra sobretensão composta por conector de proteção e elemento de base, com indicação integrada de estado em vários níveis no módulo para um circuito de sinal de 2 condutores operado sem potencial de terra.

Suas vantagens

- Monitoramento preventivo graças à indicação LED de 3 níveis
- Integração da mensagem de estado no controle da instalação através de mensagem remota conjunta
- Instalação simples e correta graças aos conectores de trilho de fixação
- Alta facilidade de manutenção através de montagem de 2 peças
- Proteção máxima para aplicações MCR graças à elevada capacidade de descarga

Dados comerciais

Código	2800978
Unidades por embalagem	1 Unidade
Quantidade mínima de pedido	1 Unidade
Chave comercial	CL21
Chave de produto	CL2151
Página de catálogo	Página 120 (C-4-2019)
GTIN	4046356665780
Peso por unidade (inclusive embalagem)	110,3 g
Peso por unidade (exclusive embalagem)	100 g
País de origem	DE

PT-IQ-1X2-48DC-UT - Dispositivo de proteção contra surtos



2800978

<https://www.phoenixcontact.com/br/produtos/2800978>

Dados técnicos

Avisos

Geral

Nota	A mensagem remota e a alimentação de tensão do conector bus para trilho de fixação são estabelecidas no encaixe do módulo no conector bus para trilho de fixação.
------	---

Propriedades do artigo

Tipo de proteção de acordo com IEC	C1 C2 C3 D1
Formato	Módulo para trilho de fixação plugável em dois lados
Tipo de produto	Proteção contra sobretensão para tecnologia MCR
Família de produtos	PLUGTRAB IQ
Sinalização de proteção contra surtos com defeito	óptico, em vários níveis
Pares de fios por módulo	1

Propriedades de isolamento

Categoria de sobretensão	III
Grau de impurezas	2

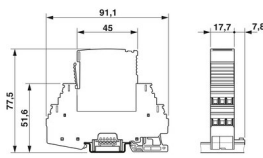
Características elétricas

Tensão U_N	48 V DC
--------------	---------

Dados de conexão

Tipo de conexão	Conexão a parafuso
Rosca	M3
Torque de aperto	0,5 Nm
Bitola do condutor, flexível	0,2 mm ² ... 2,5 mm ²
Bitola do condutor, fixa	0,2 mm ² ... 4 mm ²
Bitola do condutor AWG	24 ... 12

Medidas

Desenho de medidas	
Largura	17,7 mm
Altura	91,1 mm
Profundidade	77,5 mm (incl. trilho de fixação de 7,5 mm)

PT-IQ-1X2-48DC-UT - Dispositivo de proteção contra surtos



2800978

<https://www.phoenixcontact.com/br/produtos/2800978>

Passo horizontal	1 TE
------------------	------

Dados de material

Classe de inflamabilidade conforme UL 94	V-0
Material caixa	PA 6.6

Características mecânicas

Dados mecânicos

Parede lateral aberta	Não
-----------------------	-----

Circuito de proteção

Inversão de chave	Line-Line & Line-Signal Ground/Shield & optional Signal Ground/Shield-Earth Ground
Tensão contínua mais elevada U_C	53 V DC 37 V AC
Corrente nominal	300 mA
Corrente efetiva I_C com U_C	$\leq 5 \mu\text{A}$ (no circuito de sinal)
Corrente do condutor de proteção I_{PE}	$\leq 2 \mu\text{A}$ (por circuito de sinal)
Corrente de pico nominal I_n (8/20) μs (condutor-condutor)	10 kA
Corrente de surto nominal I_n (8/20) μs (condutor-terra)	10 kA
Corrente de descarga de impulso I_{imp} (10/350) μs (condutor-terra)	2,5 kA
Corrente de descarga I_{total} (8/20) μs	20 kA
Nível de proteção U_p (fio-fio)	$\leq 100 \text{ V}$ (C1 - 1 kV / 500 A) $\leq 150 \text{ V}$ (C2 - 10 kV / 5 kA) $\leq 170 \text{ V}$ (C2 - 10 kA) $\leq 90 \text{ V}$ (C3 - 25 A) $\leq 95 \text{ V}$ (C3 - 100 A)
Nível de proteção U_p (fio-terra)	$\leq 600 \text{ V}$ (C1 - 1 kV / 500 A) $\leq 750 \text{ V}$ (C2 - 10 kV / 5 kA) $\leq 800 \text{ V}$ (C2 - 10 kA) $\leq 700 \text{ V}$ (C3 - 25 A) $\leq 800 \text{ V}$ (C3 - 100 A)
Nível de proteção U_p estático (fio-fio)	$\leq 85 \text{ V}$ (C2 - 10 kA)
Tempo de resposta t_A (condutor-condutor)	$\leq 1 \text{ ns}$
Tempo de resposta t_A (condutor-terra)	$\leq 100 \text{ ns}$
Perda por inserção aE, sim.	típ. 0,3 dB ($\leq 450 \text{ kHz}$ / 150 Ω)
Frequência limite fg (3 dB), simétrico no sistema 150 Ω	típ. 1,9 MHz
Capacidade (fio-fio)	típ. 1,5 nF
Resistência por caminho	1,2 $\Omega \pm 5 \%$
Sinalização de proteção contra surtos com defeito	óptico, em vários níveis
Fusível de proteção requerido máximo	315 mA (FF)
Resistência a picos de corrente (fio-fio)	C1 - 1 kV / 500 A C2 - 10 kV / 5 kA

PT-IQ-1X2-48DC-UT - Dispositivo de proteção contra surtos



2800978

<https://www.phoenixcontact.com/br/produtos/2800978>

	C2 - 10 kA
	C3 - 100 A
Resistência a picos de corrente (fio-terra)	C1 - 1 kV / 500 A
	C2 - 10 kV / 5 kA
	C2 - 10 kA
	C3 - 100 A
	D1 - 2,5 kA
Tempo de reset do pulso (fio-fio)	≤ 300 ms
Tempo de reset do pulso (fio-terra)	≤ 4000 ms

Condições ambientais e de vida útil operacional

Condições ambientais

Grau de proteção	IP20
Temperatura ambiente (funcionamento)	-40 °C ... 70 °C
Temperatura ambiente (armazenamento/transporte)	-40 °C ... 85 °C
Altitude	≤ 4000 m (amsl)
Umidade do ar admissível (funcionamento)	5 % ... 95 %

Normas e disposições

Normas/disposições	IEC 61643-21
Normas/disposições	EN 61643-21
Normas/disposições	EN 61000-6-3
Normas/disposições	EN 61000-6-2

Montagem

Tipo de montagem	Trilho de fixação: 35 mm
------------------	--------------------------

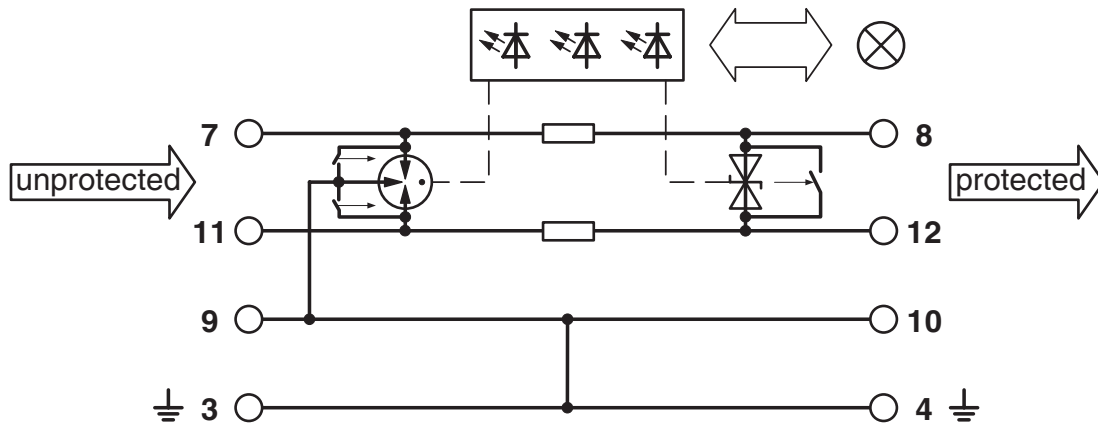
PT-IQ-1X2-48DC-UT - Dispositivo de proteção contra surtos

2800978

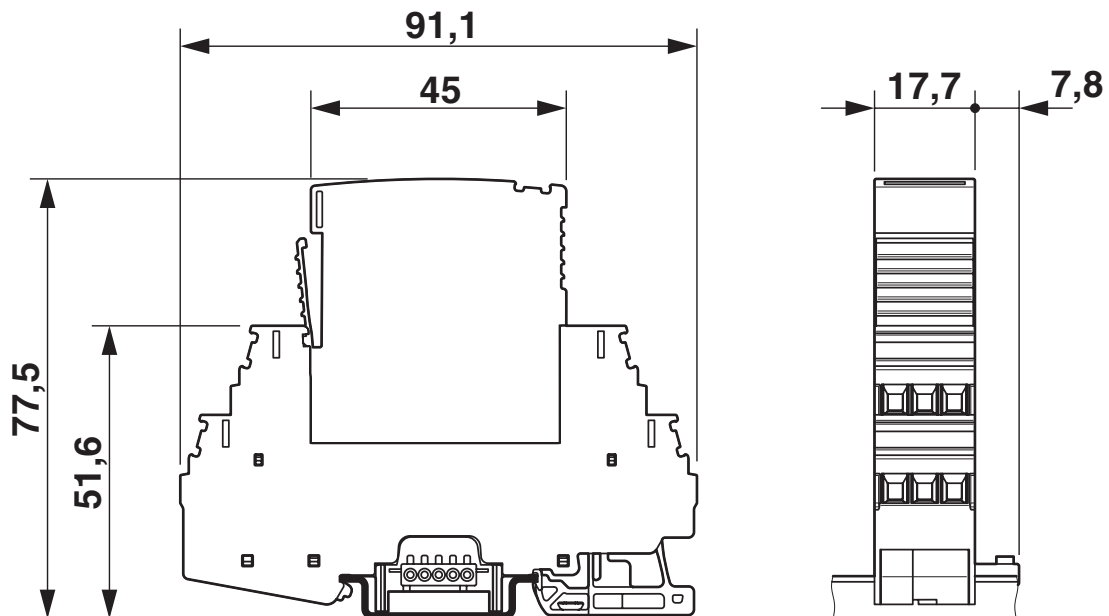
<https://www.phoenixcontact.com/br/produtos/2800978>

Desenhos

Diagrama de circuitos



Desenho de medidas



PT-IQ-1X2-48DC-UT - Dispositivo de proteção contra surtos



2800978

<https://www.phoenixcontact.com/br/produtos/2800978>

Certificações

To download certificates, visit the product detail page: <https://www.phoenixcontact.com/br/produtos/2800978>



CSA

ID de certificação: 2761632



EAC

ID de certificação: RU C-DE.*09.B.00169



UL Listed

ID de certificação: FILE E 138168



CSAus

ID de certificação: 2761632

PT-IQ-1X2-48DC-UT - Dispositivo de proteção contra surtos



2800978

<https://www.phoenixcontact.com/br/produtos/2800978>

Classificações

ECLASS

ECLASS-11.0	27130807
ECLASS-13.0	27171501

ETIM

ETIM 8.0	EC000943
----------	----------

UNSPSC

UNSPSC 21.0	39121600
-------------	----------

Phoenix Contact 2023 © - Todos os direitos reservados

<https://www.phoenixcontact.com>

PHOENIX CONTACT Ind. Com. Ltda.

Av. das Nações Unidas, 11.541, 19º andar - Brooklin Paulista

CEP:04578-000 - São Paulo/SP - Brasil

(11) 3871-6400

vendas@phoenixcontact.com.br