

# BG/SH - Suporte para trilho



1201099

<https://www.phoenixcontact.com/br/produtos/1201099>

Tenha em atenção que os dados exibidos neste documento PDF são gerados a partir de nosso catálogo online. Encontre os dados completos na documentação do usuário. Aplicam-se nossas Condições Gerais de Utilização para downloads.



Arco diagonal com parafuso M6, para fixação dos trilhos de fixação em ângulo de inclinação de 30°, altura: 46 mm

## Suas vantagens

- Os estribos BG/S possibilitam uma fixação dos trilhos de fixação com distância em relação à superfície de montagem
- Ângulo de fixação 30°

## Dados comerciais

Código	1201099
Unidades por embalagem	10 Unidade
Quantidade mínima de pedido	10 Unidade
Chave comercial	BE71
Chave de produto	BE7112
Página de catálogo	Página 544 (C-3-2019)
GTIN	4017918017217
Peso por unidade (inclusive embalagem)	49,45 g
Peso por unidade (exclusive embalagem)	48,8 g
País de origem	DE

# BG/SH - Suporte para trilho

1201099

<https://www.phoenixcontact.com/br/produtos/1201099>

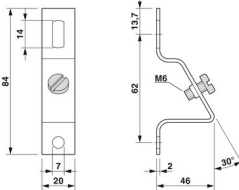


## Dados técnicos

### Propriedades do artigo

Tipo de produto	Şapka tipi profil rayı
-----------------	------------------------

### Medidas

Desenho de medidas	
Largura	20 mm
Altura	46 mm
Comprimento	84 mm

### Dados de material

Cor	cores prat.
Material	Aço
Revestimento	galvanizado, bicromatizado

# BG/SH - Suporte para trilho

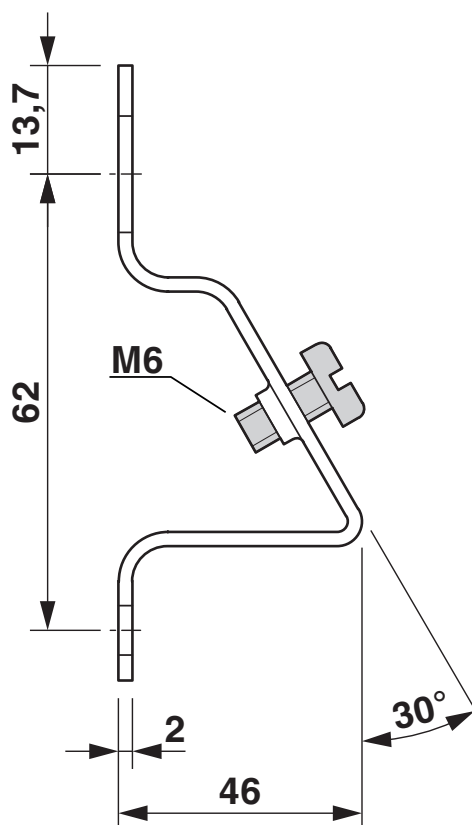
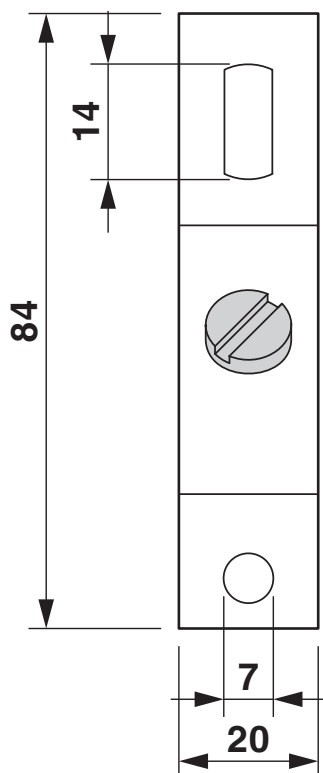
1201099

<https://www.phoenixcontact.com/br/produtos/1201099>



## Desenhos

### Desenho de medidas



1201099

<https://www.phoenixcontact.com/br/produtos/1201099>

## Classificações

### ECLASS

ECLASS-11.0	27370419
ECLASS-12.0	27370419
ECLASS-13.0	27370419

### ETIM

ETIM 8.0	EC001024
----------	----------

### UNSPSC

UNSPSC 21.0	39121400
-------------	----------

Phoenix Contact 2023 © - Todos os direitos reservados

<https://www.phoenixcontact.com>

PHOENIX CONTACT Ind. Com. Ltda.

Av. das Nações Unidas, 11.541, 19º andar - Brooklin Paulista

CEP:04578-000 - São Paulo/SP - Brasil

(11) 3871-6400

[vendas@phoenixcontact.com.br](mailto:vendas@phoenixcontact.com.br)