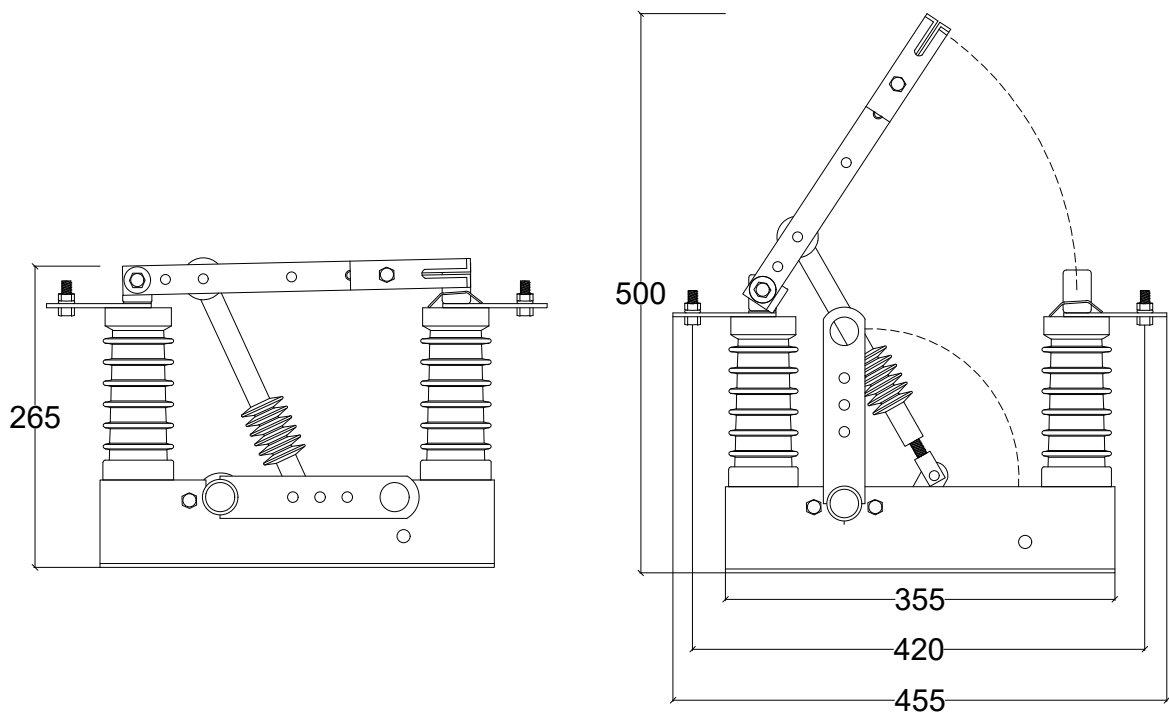



CORTE AA



 INDÚSTRIA E COMÉRCIO DE MATERIAIS ELETRICOS LTDA RUA BERTOLINA MARIA, 77 - VILA VERMELHA SÃO PAULO - SP - CEP 04298-090 TELEFONE: (11) 2946-3800 www.lebasi.com.br	CLIENTE:		
	DESCRIÇÃO: CHAVE SECCIONADORA		
	15KV 400A SEM BASE E SEM CARGA		ESC: S/ESC
	COTAS: MM	Modelo: L1	DATA: 2020