

Folha de dados | Número do item: 222-415

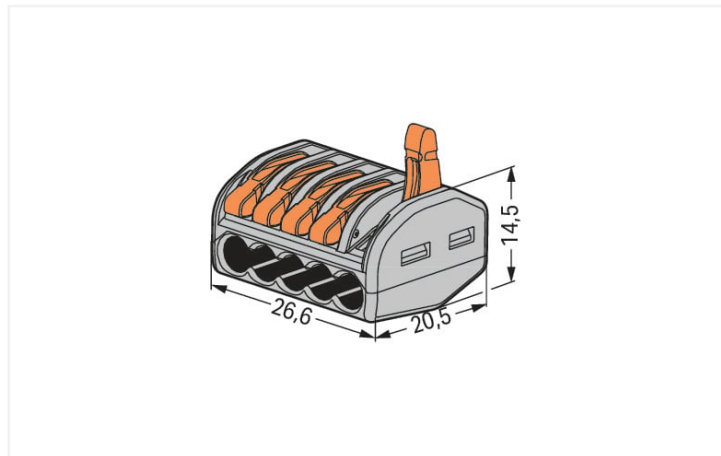
Conector de junção CLASSIC; para todos os tipos de condutores; máx. 4 mm²; 5 condutores; com alavancas; carcaça cinza; Temperatura ambiente: máx. 40 °C; 2,50 mm²; cinza



<https://www.wago.com/222-415>



Cor: ■ cinza



Dimensões em mm

Observações

Informações de segurança

em linhas de energia aterradas

Dados Elétricos

Classificações de acordo com	EN 60664		
Overvoltage category	III	III	II
Pollution degree	3	2	2
Tensão classificada	-	-	400 V
Tensão de impulso classificada	-	-	4 kV
Corrente classificada	-	-	32 A

Dados de conexão

Nº total de pontos de conexão	5
Número total de potenciais	1

Conexão 1

Tecnologia de conexão	CAGE CLAMP®
Tipo de atuação	Alavanca
Materiais condutores conectáveis	Cobre
Condutor sólido	0,08 ... 2,5 mm ² / 28 ... 12 AWG
Condutor flexível	0,08 ... 2,5 mm ² / 28 ... 12 AWG 0,08 ... 4 mm ² / 28 ... 12 AWG
Comprimento do desencape	9 ... 10 mm / 0.35 ... 0.39 polegadas
Direção da fiação	fiação com entrada lateral

Dados geométricos

Largura	26,6 mm / 1.047 polegadas
Altura	14,5 mm / 0.571 polegadas
Profundidade	20,5 mm / 0.807 polegadas

Dados do Material

Nota sobre os dados do material	Information on material specifications can be found here
Cor	cinza
Classe de inflamabilidade de acordo com a UL94	V0
Carga de fogo	0.129 MJ
Cor do atuador	laranja
Peso	6.6 g

Requisitos ambientais

Temperatura do ar ambiente (operação)	+40 °C
Temperatura operacional contínua	85 °C

Dados Comerciais

eCl@ss 10.0	27-14-11-04
eCl@ss 9.0	27-14-11-04
ETIM 8.0	EC000446
ETIM 7.0	EC000446
PU (SPU)	400 (40) PCS
Tipo de embalagem	Box
País de origem	DE
GTIN	4044918464956
Número de tarifa alfandegária	85369010000

Environmental Product Compliance

RoHS Compliance Status	Compliant, No Exemption
------------------------	-------------------------

Aprovações/certificados

General approvals



Aprovação	Padrão	Nome do Certificado
ENEC 15 UL International Demko A/S	EN 60998	ENEC-01360
UL_Listed_64KA UL International Germany GmbH	UL 467	E201573
UL UL International Germany GmbH	UL 486C	E69654

Declarations of conformity and manufacturer's declarations

Aprovação	Padrão	Nome do Certificado
EU-Declaration of Conformity WAGO GmbH & Co. KG	-	-
UK-Declaration of Conformity WAGO GmbH & Co. KG	-	-

Approvals for marine applications



Aprovação	Padrão	Nome do Certificado
ABS American Bureau of Ship- ping	-	18-HG1755093-PDA
DNV GL Det Norske Veritas, Ger- manischer Lloyd	EN 60998	TAE000015T
LR Lloyds Register	EN 60998	LR22207029TA

Downloads

Documentation

Bid Text			
222-415	19.02.2019	xml 3.38 KB	↓
222-415	23.01.2019	docx 15.39 KB	↓

CAD/CAE-Data

CAD data
2D/3D Models 222-415 ↓

CAE data
EPLAN Data Portal 222-415 ↓
WSCAD Universe 222-415 ↓
ZUKEN Portal 222-415 ↓

1 Produtos compatíveis

1.1 Acessórios opcionais

1.1.1 Adaptador de montagem

1.1.1.1 Acessórios de montagem

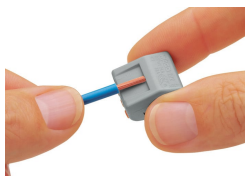


Nº. do item: [222-500](#)

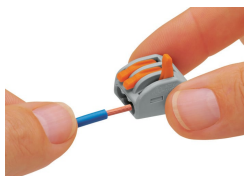
Base de montagem; Linha 222; montagem em trilho DIN 35/montagem com parafuso; laranja

Notas de instalação

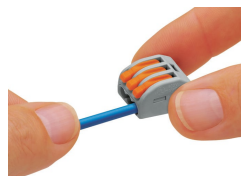
Terminação do condutor



Descasque o condutor em 9 ... 10 mm (0,35 ... 0,39 pol.).



Terminação: suba a alavanca para abrir a unidade de fixação e insira um condutor desencapado.



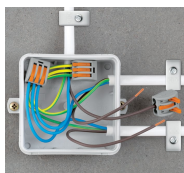
Em seguida, abaixe a alavanca para fechar a fixação.

Testes



Teste através do testador de tensão Profi-LED+ (206 806).

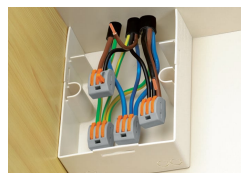
Aplicação



Fiação de condutores de fios finos em caixas de junção.



Sistema de iluminação de baixa tensão personalizado



Conexão de componentes pré-cabados e pré-fabricados (por exemplo, em casas móveis).



Conexão de luminária com fios trançados finos e alimentação de energia

