

# Folha de dados do produto

Especificações



## Cabeçote para chave seletora Ø22mm metálico, 3 posições fixas, manopla curta, preto

ZB4BD3

### Principal

Linha de produto	Harmony XB4
Tipo de produto ou componente	Cabeçote para comutador
Nome abreviado do dispositivo	ZB4
Material do aro	Metal cromado
Diâmetro de montagem	22 mm
Tipo de cabeçote	Normal (22mm)
Quantidade indivisível de venda	1
Formato do cabeçote da unidade de sinalização	Redondo
Tipo de acionamento	Posições fixas
Característica do acionamento	Preto Manopla curta
Informações de posição do acionamento	3 Posições +/- 45°

### Complementar

Largura total CAD	29 mm
Altura total CAD	29 mm
Profundidade total CAD	44 mm
Peso do produto	0,04 kg
Resistência a lavagem sobre alta pressão	7000000 Pa a 55 °C , distância : 0,1 m
Durabilidade mecânica	1000000 ciclos
Código de composição elétrica	C3 menor que 6 contatos utilizando Único blocos em Montagem frontal C4 menor que 6 contatos utilizando Simples e dupla blocos em Montagem frontal C5 menor que 5 contatos utilizando Único blocos em Montagem frontal C6 menor que 5 contatos utilizando Simples e dupla blocos em Montagem frontal C7 menor que 4 contatos utilizando Único blocos em Montagem frontal C8 menor que 4 contatos utilizando Simples e dupla blocos em Montagem frontal C11 menor que 3 contatos utilizando Único blocos em Montagem frontal
Apresentação do dispositivo	Componentes separados

### Meio ambiente

Tratamento de proteção	TH
------------------------	----

Temperatura ambiente para armazenamento	-40...70 °C
Temperatura ambiente para funcionamento	-40...70 °C
Categoria de sobretensão	Classe I conforme IEC 60536
Grau de proteção IP	IP67 conforme IEC 60529 IP69 IP69K
Grau de proteção NEMA	NEMA 13 NEMA 4X
Grau de proteção IK	IK06 conforme IEC 50102
Normas	EN/IEC 60947-5-5 EN/IEC 60947-1 UL 508 CSA C22.2 No 14 EN/IEC 60947-5-4 EN/IEC 60947-5-1 JIS C8201-5-1 JIS C8201-1
Certificações do produto	LROS (Lloyds register of shipping) DNV GL BV UL listed CSA
Resistência à vibração	5 gn (f= 2...500 Hz) conforme IEC 60068-2-6
Resistência ao choque	30 gn (duração = 18 ms) para Aceleração de meia onda senoidal conforme IEC 60068-2-27 50 gn (duração = 11 ms) para Aceleração de meia onda senoidal conforme IEC 60068-2-27

## Unidades de embalagem

Unit Type of Package 1	PCE
Number of Units in Package 1	1
Package 1 Height	3,600 cm
Package 1 Width	5,300 cm
Package 1 Length	5,300 cm
Package 1 Weight	44,000 g
Unit Type of Package 2	BB1
Number of Units in Package 2	5
Package 2 Height	5,000 cm
Package 2 Width	3,400 cm
Package 2 Length	26,500 cm
Package 2 Weight	222,000 g
Unit Type of Package 3	S03
Number of Units in Package 3	250
Package 3 Height	30,000 cm
Package 3 Width	30,000 cm
Package 3 Length	40,000 cm
Package 3 Weight	11,686 kg

## Oferta sustentável

Situação da oferta sustentável	Produto Green Premium
Regulamento REACH	<a href="#">Declaração REACH</a>
REACH sem SVHC	Sim

<b>Diretiva RoHS da UE</b>	Conformidade proativa (Produto fora do âmbito RoHS da UE) <a href="#">Declaração RoHS da EU</a>
<b>Sem metais pesados tóxicos</b>	Sim
<b>Sem mercúrio</b>	Sim
<b>Regulamento RoHS China</b>	<a href="#">Declaração RoHS China</a>
<b>Informações das isenções RoHS</b>	Sim
<b>Divulgação Ambiental</b>	<a href="#">Perfil ambiental do produto</a>
<b>Perfil de Circularidade</b>	<a href="#">Informação sobre o fim da vida útil</a>

## Garantia contratual

<b>Garantia</b>	18 meses
-----------------	----------

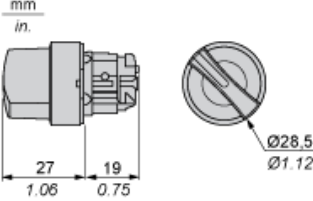
# Folha de dados do produto

# ZB4BD3

Desenhos das dimensões

## Dimensões

---





# Folha de dados do produto

# ZB4BD3

Montagem e remoção

Corte do painel para botões de pressão, comutadores e luzes piloto (orifícios finalizados, prontos para instalação)

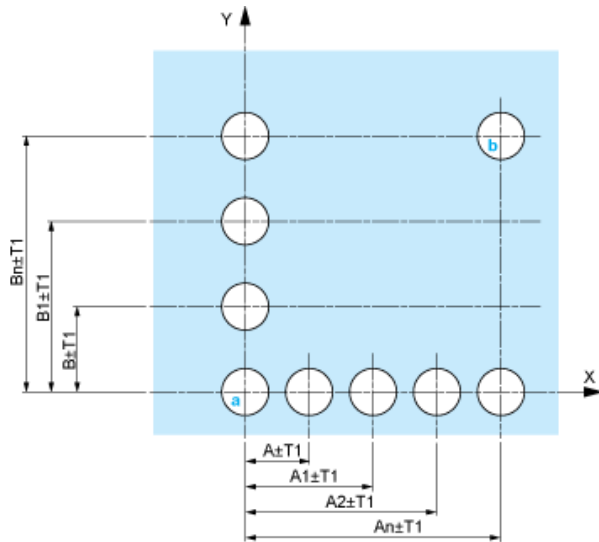
Conexão por terminais do grampo com parafuso ou conectores de plug-in ou no quadro de circuitos impresso	Conexão por conectores Faston
	
<p>(1) Diâmetro no painel ou suporte finalizado (2) 40 mm mín./1,57 pol. mín. (3) 30 mm mín./1,18 pol. mín. (4) Ø 22,5 mm/0,89 in. recomendado (Ø 22,3 mm <math>_{0}^{+0,4}</math>/0,88 pol. <math>_{0}^{+0,016}</math>) (5) 45 mm mín./1,78 pol. mín. (6) 32 mm mín./1,26 pol. mín.</p>	

# Folha de dados do produto **ZB4BD3**

Montagem e remoção

Botões de pressão, comutadores, luzes piloto para conexão de quadro de circuitos impresso

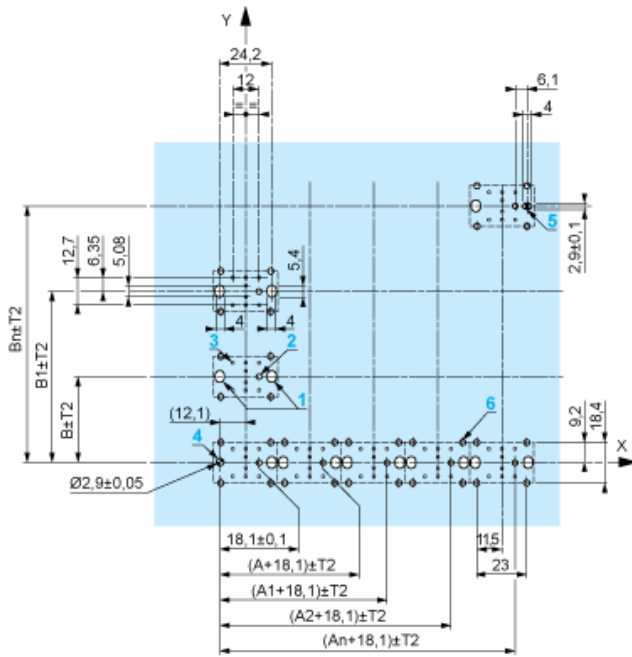
Cortes do painel (visualização a partir da lateral do instalador)



- A: 30 mm mín./1,18 pol. mín.
- B: 40 mm mín./1,57 pol. mín.

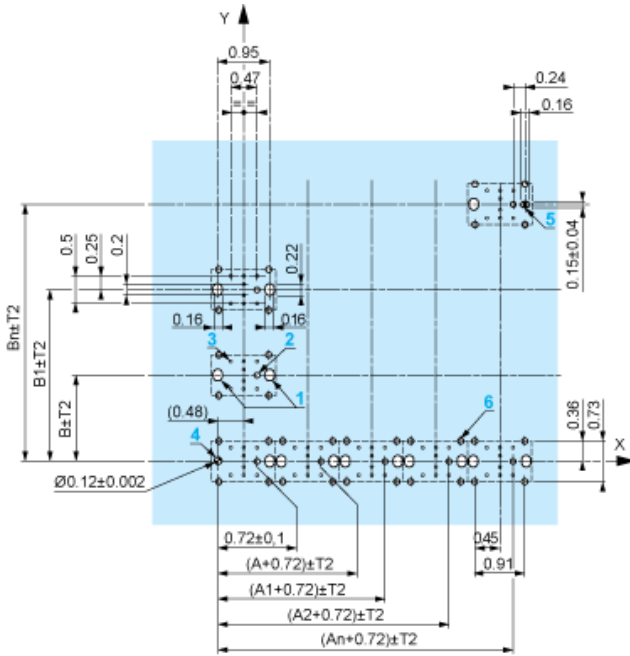
Cortes do quadro de circuito impresso (visualizado a partir da lateral do bloco elétrico)

Dimensões em mm



- A: 30 mm mín.
- B: 40 mm mín.

Dimensões em pol.



- A: 1,18 pol. mín.  
 B: 1,57 pol. mín.

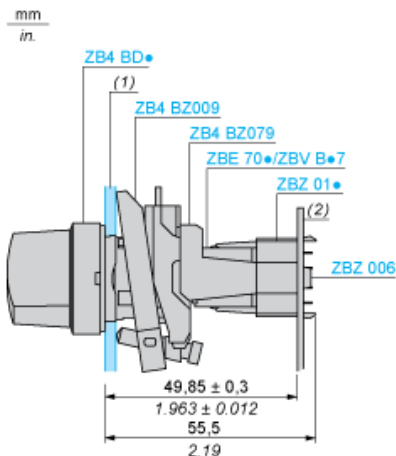
### Tolerâncias gerais do painel e do quadro de circuitos impresso

A tolerância acumulada não deve ultrapassar 0,3 mm/0,012 pol.: T1 + T2 = 0,3 mm máx.

### Precauções para a instalação

- Espessura mínima do quadro de circuitos: 1,6 mm/0,06 pol.
- Diâmetro do corte: 22,4 mm ± 0,1/0,88 pol. ± 0,004
- Orientação corpo/colar de fixação ZB4 BZ009: ± 2° 30' (exceto cortes marcados **a** e **b**).
- Torque de aperto dos parafusos ZBZ 006: 0,6 N.m (5,3 lbf.pol) máx.
- Permitir um colar de fixação/pilar ZB4 BZ079 e seus parafusos de fixação:
  - a cada 90 mm/3,54 pol. horizontalmente (X) e 120 mm/4,72 pol. verticalmente (Y).
  - com cada cabeçote de seletor (ZB4 BD•, ZB4 BJ•, ZB4 BG•).

Os centros de fixação marcados **a** e **b** estão diagonalmente opostos e devem alinhar-se com os centros marcados **4** e **5**.



- (1) Painel  
 (2) Quadro de circuitos impresso

### Montagem do adaptador (soquete) ZBZ 01•

- 1 2 orifícios elípticos para acesso de parafuso ZBZ 006
- 2 1 orifício Ø 2,4 mm ± 0,05/0,09 pol. ± 0,002 para centralizar o adaptador ZBZ 01•
- 3 8 × Ø 1,2 mm/0,05 pol. orifícios
- 4 1 orifício Ø 2,9 mm ± 0,05/0,11 pol. ± 0,002, para alinhamento do quadro de circuitos impresso (com corte marcado **a**)
- 5 1 orifício elíptico para alinhamento do quadro de circuitos impresso (com corte marcado **b**)
- 6 4 orifício Ø 2,4 mm/0,09 pol. para recorte no adaptador ZBZ 01•

Dimensões An + 18,1 relacionadas ao Ø 2,4 mm ± 0,05/0,09 pol. ± 0,002 orifícios para centralizar o adaptador ZBZ 01•.

# Folha de dados do produto

# ZB4BD3

Descrição técnica

## Composição elétrica correspondente ao Código C3

---





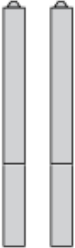
Folha de dados do  
produto

ZB4BD3

Descrição técnica

Composição elétrica correspondente ao Código C4

---



# Folha de dados do produto

# ZB4BD3

Descrição técnica

## Composição elétrica correspondente ao Código C5

---



# Folha de dados do produto

# ZB4BD3

Descrição técnica

Composição elétrica correspondente ao Código C6

---



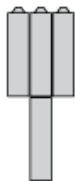
# Folha de dados do produto

# ZB4BD3

Descrição técnica

Composição elétrica correspondente ao Código C7

---



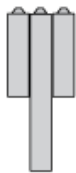
# Folha de dados do produto

# ZB4BD3

Descrição técnica

## Composição elétrica correspondente ao Código C8

---



# Folha de dados do produto

# ZB4BD3

Descrição técnica

Composição elétrica correspondente aos Códigos C9, C11, SF1 e SR1

---



# Folha de dados do produto

# ZB4BD3

Descrição técnica

## Legenda

---

Contato simples



Contato duplo



Bloqueio de luz



Localização possível



# Folha de dados do produto

# ZB4BD3

Descrição técnica

## Sequência de contatos ajustadas ao corpo do seletor de 3 posições

### Posição 315°



<b>Empurrar</b>	Posição	Superior			
		Inferior		▲	
	Localização		Esquerda	Centro	Direita
	Estado		1	1	0
<b>Contatos</b>	N/O	fechado	fechado	aberto	
	N/C	aberto	aberto	fechado	

### Posição 0°



<b>Empurrar</b>	Posição	Superior			
		Inferior	▲	▲	▲
	Localização		Esquerda	Centro	Direita
	Estado		0	0	0
<b>Contatos</b>	N/O	aberto	aberto	aberto	
	N/C	fechado	fechado	fechado	

### Posição 45°



<b>Empurrar</b>	Posição	Superior			
		Inferior	▲		
	Localização		Esquerda	Centro	Direita
	Estado		0	1	1
<b>Contatos</b>	N/O	aberto	fechado	fechado	
	N/C	fechado	aberto	aberto	

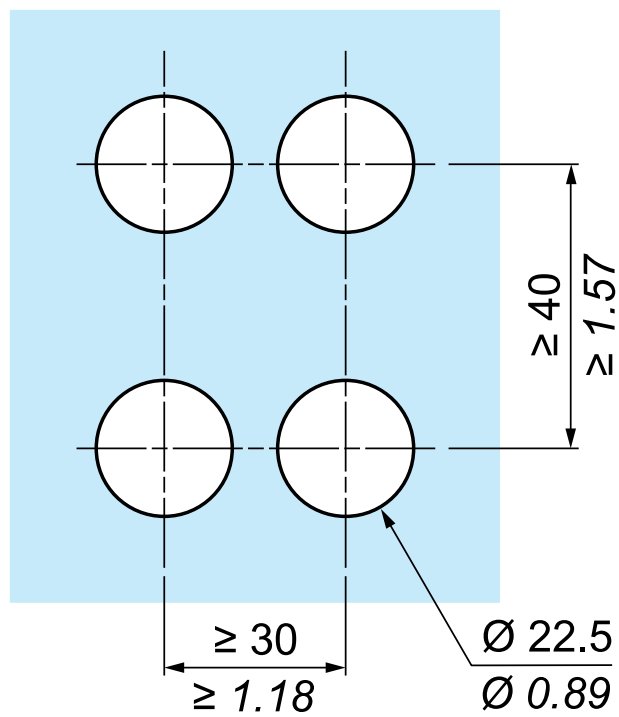
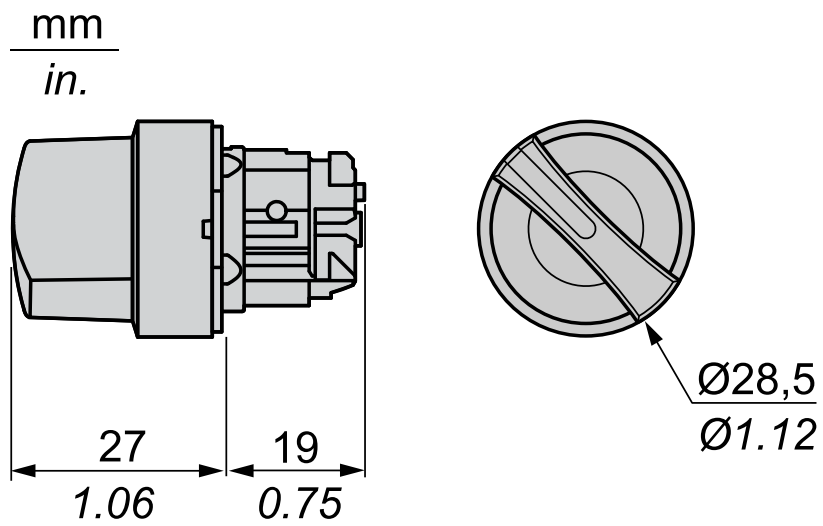


# Folha de dados do produto

# ZB4BD3

Ilustração técnica

## Dimensões



Substituição(ões) recomendada(s)