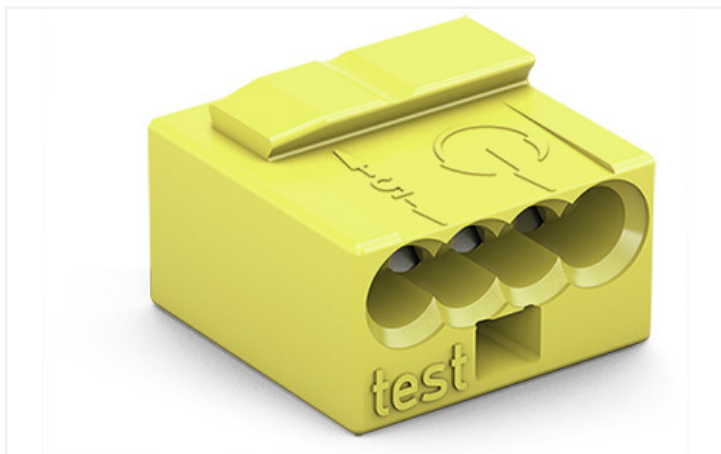


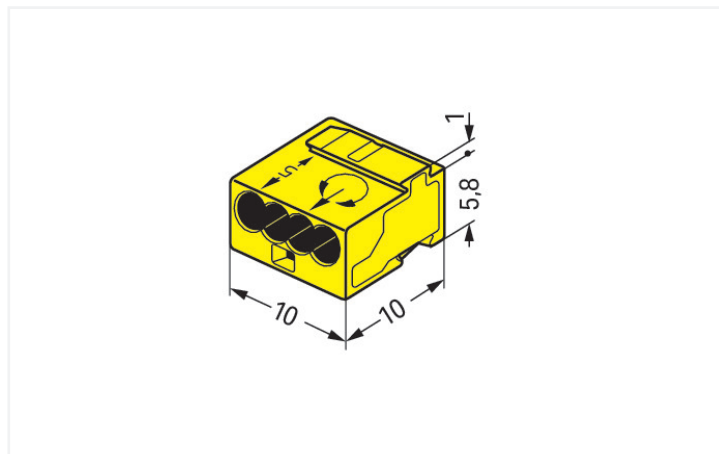
## Folha de dados | Número do item: 243-504

MICRO PUSH WIRE® connector for junction boxes; for solid conductors; max. 0.8 mm Ø; 4-conductor; light gray cover; Surrounding air temperature: max 60°C; yellow

<https://www.wago.com/243-504>



Cor: ■ amarelo



Dimensões em mm

### Dados Elétricos

Classificações de acordo com	EN 60664		
Overvoltage category	III	III	II
Pollution degree	3	2	2
Tensão classificada	-	-	100 V
Tensão de impulso classificada	-	-	1.5 kV
Corrente classificada	-	-	6 A

### Dados de conexão

Nº total de pontos de conexão	4
Número total de potenciais	1
Número de tipos de conexão	1
Número de níveis	1

#### Conexão 1

Tecnologia de conexão	PUSH WIRE®
Tipo de atuação	Push-in
Materiais condutores conectáveis	Cobre
Condutor sólido	22 ... 20 AWG
Diâmetro do condutor	0,6 ... 0,8 mm / 22 ... 20 AWG
Diâmetro do condutor (nota)	Ao usar condutores do mesmo diâmetro, Ø 0,5 mm / 24 AWG ou Ø 1 mm / 18 AWG também são possíveis.
Comprimento do descafe	5 ... 6 mm / 0.2 ... 0.24 polegadas
Direção da fiação	fiação com entrada lateral

### Dados geométricos

Largura	10 mm / 0.394 polegadas
Altura	6,8 mm / 0.268 polegadas
Profundidade	10 mm / 0.394 polegadas

### Dados do Material

Nota sobre os dados do material

[Information on material specifications can be found here](#)

Cor	amarelo
Cor da capa	cinza claro
Carga de fogo	0.012 MJ
Peso	0.8 g

### Requisitos ambientais

Temperatura do ar ambiente (operação)	+60 °C
Temperatura operacional contínua	105 °C

### Dados Comerciais

eCl@ss 10.0	27-14-11-04
eCl@ss 9.0	27-14-11-04
ETIM 8.0	EC000446
ETIM 7.0	EC000446
PU (SPU)	1000 (100) PCS
Tipo de embalagem	Box
País de origem	DE
GTIN	4044918440813
Número de tarifa alfandegária	85369010000

### Environmental Product Compliance

RoHS Compliance Status	Compliant, No Exemption
------------------------	-------------------------

### Aprovações/certificados

#### General approvals



Aprovação	Padrão	Nome do Certificado
CCA DEKRA Certification B.V.	EN 60998	NTR NL 7812
CSA DEKRA Certification B.V.	C22.2	70048857
KEMA/KEUR DEKRA Certification B.V.	EN 60998	71-112493
UR Underwriters Laboratories Inc.	UL 1059	E45172

#### Declarations of conformity and manufacturer's declarations

Aprovação	Padrão	Nome do Certificado
EU-Declaration of Conformity WAGO GmbH & Co. KG	-	-
UK-Declaration of Conformity WAGO GmbH & Co. KG	-	-

### Approvals for marine applications



Aprovação	Padrão	Nome do Certificado
ABS American Bureau of Shipping	-	18-HG1755093-PDA
LR Lloyds Register	EN 60998	LR22207029TA

## Downloads

### Documentation

#### Bid Text

243-504	19.02.2019	xml 3.26 KB	<a href="#">↓</a>
243-504	17.05.2017	doc 25.00 KB	<a href="#">↓</a>
ausschreiben.de 243-504			<a href="#">↓</a>

### CAD/CAE-Data

CAD data	CAE data
2D/3D Models 243-504 <a href="#">↓</a>	EPLAN Data Portal 243-504 <a href="#">↓</a>
	WSCAD Universe 243-504 <a href="#">↓</a>
	ZUKEN Portal 243-504 <a href="#">↓</a>

## 1 Produtos compatíveis

### 1.1 Acessórios opcionais

#### 1.1.1 Adaptador de montagem

##### 1.1.1.1 Acessórios de montagem



**Nº. do item: [243-112](#)**

Base de montagem; para 4 conectores; Linha 243; montagem em trilho DIN 35/ montagem com parafuso; laranja

**Nº. do item: [243-113](#)**

Base de montagem; para 6 conectores; Linha 243; montagem em trilho DIN 35/ montagem com parafuso; laranja

#### 1.1.2 Identificação

##### 1.1.2.1 Marking Strip

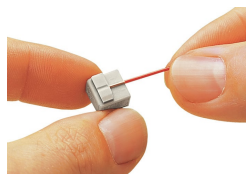


**Nº. do item: [210-332/575-103](#)**

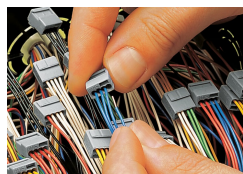
Faixas de identificação; como folha DIN A4; IDENTIFICADO; 1-12 (160x); Altura da faixa de identificação 3 mm; Comprimento do desenganche 182 mm; Identificação horizontal; auto-adesiva; branco

## Notas de instalação

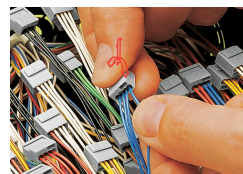
## Terminação do condutor



Desencape condutores rígidos até 5 ... 6 mm (0,19 ... 0,23 polegadas).



Conexão: Insira o condutor rígido desen-  
capado até que atinja o limite.



Remoção: Segure o condutor a ser remo-  
vido e torça-o para a esquerda e direita  
enquanto puxa o conector.

## Instalação



### Réguas de conectores:

Montagem de conectores modulares em  
réguas com conectores.

## Jumpeamento



Tiras de conectores comuns

## Testes



Testes via porta de teste oposta à entrada  
do condutor.

