

# CLIPFIX 35 - Base



3022218

<https://www.phoenixcontact.com/br/produtos/3022218>

Tenha em atenção que os dados exibidos neste documento PDF são gerados a partir de nosso catálogo online. Encontre os dados completos na documentação do usuário. Aplicam-se nossas Condições Gerais de Utilização para downloads.

Suporte terminal para montagem rápida, para trilho de fixação NS 35/7,5 ou trilho de fixação NS 35/15, com possibilidade de marcação, largura: 9,5 mm, cor: cinza



## Suas vantagens

- Largura de construção de apenas 9,5 mm
- Ampla área de identificação
- A Phoenix Contact construiu o suporte terminal CLIPFIX de tal maneira que ele permanece confiável nos mais diversos sistemas de trilho de fixação

## Dados comerciais

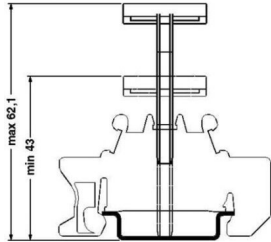
Código	3022218
Unidades por embalagem	50 Unidade
Quantidade mínima de pedido	50 Unidade
Chave comercial	BE71
Chave de produto	BE7111
Página de catálogo	Página 538 (C-3-2019)
GTIN	4017918156541
Peso por unidade (inclusive embalagem)	5,385 g
Peso por unidade (exclusive embalagem)	5,1 g
País de origem	PL

## Dados técnicos

### Propriedades do artigo

Tipo de produto	Suporte terminal
-----------------	------------------

### Medidas

Desenho de medidas	
Largura	9,5 mm
Altura	55,6 mm
Altura NS 35/7,5	35,5 mm
Depth on NS 35/7,5	35,5 mm
Comprimento	55,6 mm

### Dados de material

Cor	cinza
Material	PA
Classe de inflamabilidade conforme UL 94	V2
Aplicação estática do material isolante	-60 °C
Índice de temperatura do material de isolamento (DIN EN 60216-1 (VDE 0304-21))	125 °C
Índice de temperatura relativa do material de isolamento (Elec., UL 746 B)	125 °C
Proteção contra incêndio para veículos sobre trilhos (DIN EN 45545-2) R22	HL 1 - HL 2
Proteção contra incêndio para veículos sobre trilhos (DIN EN 45545-2) R23	HL 1 - HL 2
Proteção contra incêndio para veículos sobre trilhos (DIN EN 45545-2) R24	HL 1 - HL 2

### Condições ambientais e de vida útil operacional

#### Condições ambientais

Temperatura ambiente (funcionamento)	-60 °C ... 105 °C (temperatura de operação máx. por um curto período, ver RTI Elec.)
Temperatura ambiente (armazenamento/transporte)	-25 °C ... 60 °C (durante pouco tempo, não superior a 24 h, -60 °C até +70 °C)
Temperatura ambiente (montagem)	-5 °C ... 70 °C
Temperatura ambiente (acionamento)	-5 °C ... 70 °C
Umidade do ar admissível (armazenamento/transporte)	30 % ... 70 %

# CLIPFIX 35 - Base

3022218

<https://www.phoenixcontact.com/br/produtos/3022218>



## Montagem

Tipo de montagem	NS 35/7,5
	NS 35/15

# CLIPFIX 35 - Base

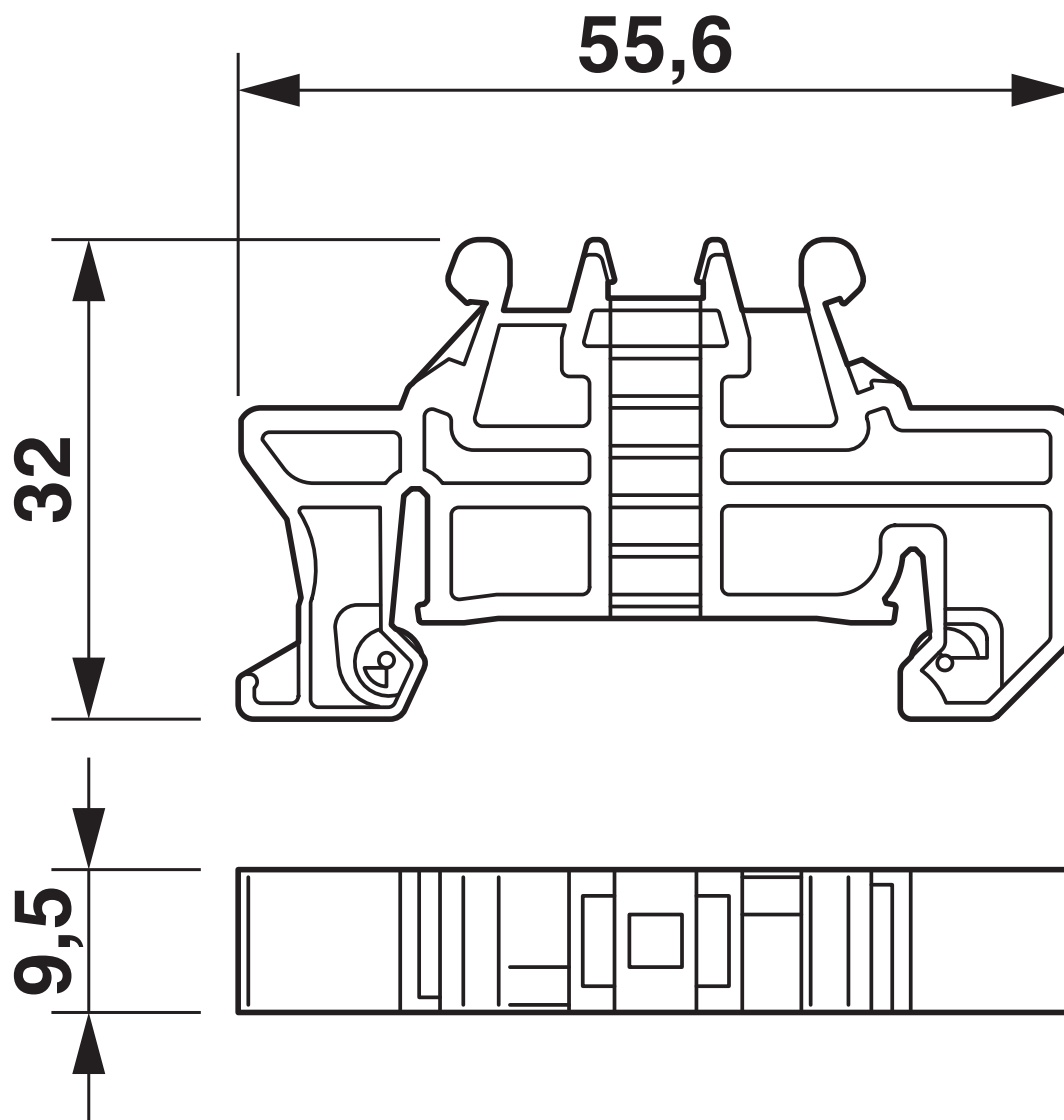
3022218

<https://www.phoenixcontact.com/br/produtos/3022218>



## Desenhos

Desenho de medidas



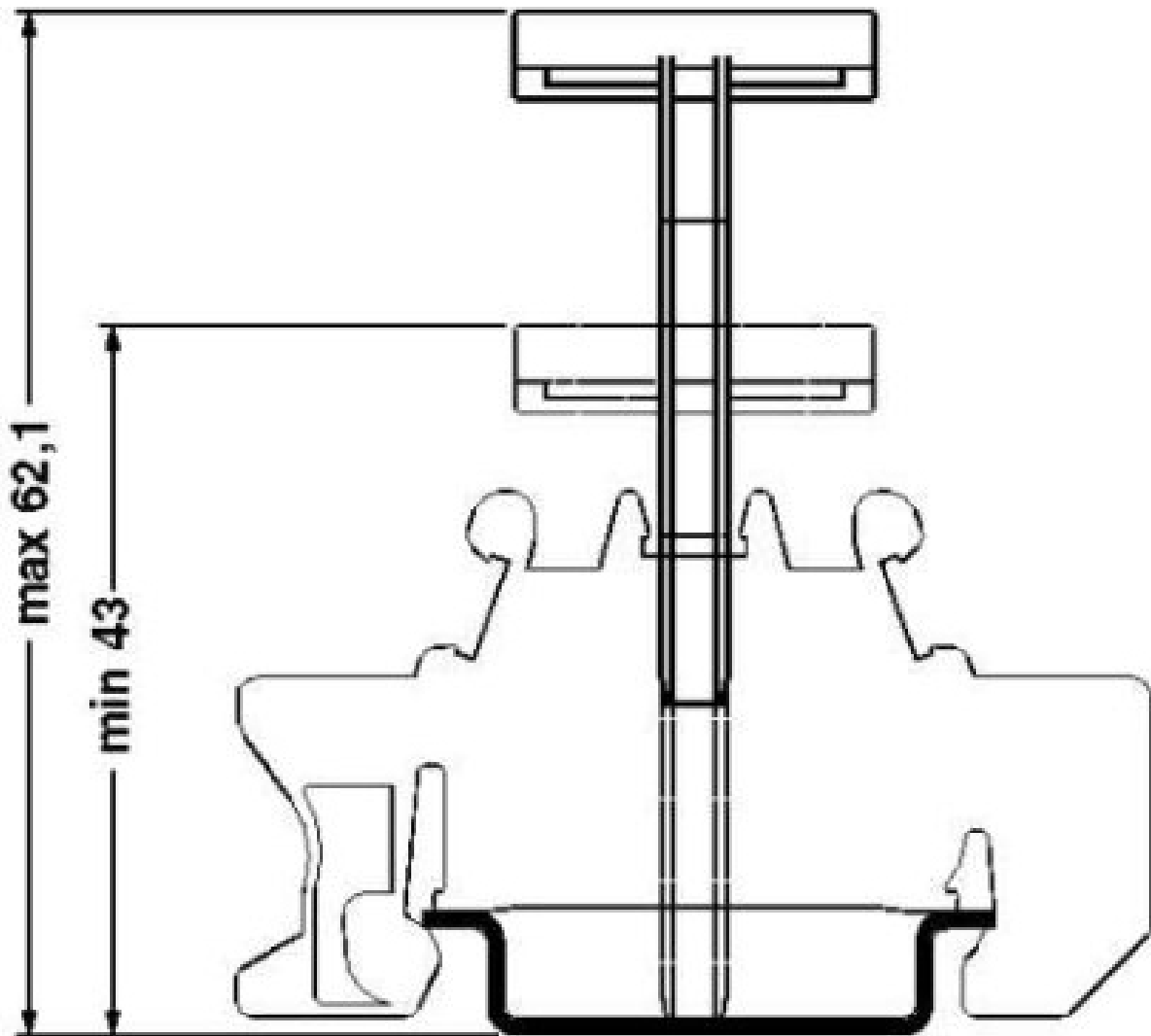
# CLIPFIX 35 - Base

3022218

<https://www.phoenixcontact.com/br/produtos/3022218>



Desenho de medidas



# CLIPFIX 35 - Base

3022218

<https://www.phoenixcontact.com/br/produtos/3022218>



## Classificações

### ECLASS

ECLASS-11.0	27141135
ECLASS-12.0	27141135
ECLASS-13.0	27250302

### ETIM

ETIM 8.0	EC001041
----------	----------

### UNSPSC

UNSPSC 21.0	39121400
-------------	----------

Phoenix Contact 2023 © - Todos os direitos reservados

<https://www.phoenixcontact.com>

PHOENIX CONTACT Ind. Com. Ltda.

Av. das Nações Unidas, 11.541, 19º andar - Brooklin Paulista

CEP:04578-000 - São Paulo/SP - Brasil

(11) 3871-6400

[vendas@phoenixcontact.com.br](mailto:vendas@phoenixcontact.com.br)