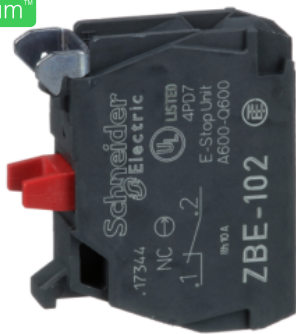


Folha de dados do produto

Especificações



Bloco de contato, NF

ZBE102

Principal

| | |
|---------------------------------|---|
| Linha de produto | Harmony XB4 Harmony XB5 |
| Tipo de produto ou componente | Bloco de contato |
| Nome abreviado do dispositivo | ZBE |
| Quantidade indivisível de venda | 5 |
| Grau de proteção IP | IP20 conforme IEC 60529 |
| Operação dos contatos | Abertura lenta |
| Tipo de bloco de contatos | Único |
| Uso dos contatos | Contatos padrão |
| Conexões - terminais | Terminais de parafuso, $\leq 2 \times 1,5 \text{ mm}^2$ Com a extremidade do cabo conforme EN 60947-1 Terminais de parafuso, $\geq 1 \times 0,22 \text{ mm}^2$ Sem a extremidade do cabo conforme EN 60947-1 |

Complementar

| | |
|---|--|
| Peso do produto | 0,011 kg |
| Tipo e composição dos contatos | 1 NF |
| Ruptura positiva | Com conforme EN/IEC 60947-5-1 apêndice K |
| Curso de funcionamento | 1,5 mm (Comutação elétrica variável NF) 4,3 mm (Total percorrido) |
| Força de funcionamento | 2 N Comutação elétrica variável NF |
| Durabilidade mecânica | 10000000 ciclos |
| Torque de aperto | 0,8...1,2 N.m conforme EN 60947-1 |
| Formato da cabeça do parafuso | Cruzado compatível com pozidriv N° 1 chave de fendas Com slots compatível com Plano de Ø 4 mm chave de fendas Com slots compatível com Plano de Ø 5,5 mm chave de fendas |
| Material de contatos | Liga de prata (Ag/Ni) |
| Proteção contra sobrecarga e curtos-circuitos | 10 A Fusível tipo cartucho tipo gG conforme EN/IEC 60947-5-1 |
| [Ith] corrente térmica convencional ao ar livre | 10 A conforme EN/IEC 60947-5-1 |
| [Ui] tensão nominal de isolamento | 600 V (graus de poluição 3) conforme EN 60947-1 |
| [Uimp] tensão nominal suportável de impulso | 6 kV EN 60947-1 |

| | |
|--|--|
| [Ie] corrente nominal de operação | 3 A a 240 V, CA-15, A600 conforme EN/IEC 60947-5-1 6 A a 120 V, CA-15, A600 conforme EN/IEC 60947-5-1 0,1 A a 600 V, CC-13, Q600 conforme EN/IEC 60947-5-1 0,27 A a 250 V, CC-13, Q600 conforme EN/IEC 60947-5-1 0,55 A a 125 V, CC-13, Q600 conforme EN/IEC 60947-5-1 1,2 A a 600 V, CA-15, A600 conforme EN/IEC 60947-5-1 |
| Durabilidade elétrica | 1000000 ciclos, CA-15, 2 A a 230 V , taxa de funcionamento < 3600 cic/h , fator de carga: 0,5 conforme EN/IEC 60947-5-1 apêndice C 1000000 ciclos, CA-15, 3 A a 120 V , taxa de funcionamento < 3600 cic/h , fator de carga: 0,5 conforme EN/IEC 60947-5-1 apêndice C 1000000 ciclos, CA-15, 4 A a 24 V , taxa de funcionamento < 3600 cic/h , fator de carga: 0,5 conforme EN/IEC 60947-5-1 apêndice C 1000000 ciclos, CC-13, 0,2 A a 110 V , taxa de funcionamento < 3600 cic/h , fator de carga: 0,5 conforme EN/IEC 60947-5-1 apêndice C 1000000 ciclos, CC-13, 0,5 A a 24 V , taxa de funcionamento < 3600 cic/h , fator de carga: 0,5 conforme EN/IEC 60947-5-1 apêndice C |
| Montagem do bloco | Montagem frontal |
| Código de composição elétrica | C1 (quantidade <= 9) C2 (quantidade <= 7) C3 (quantidade <= 6) C4 (quantidade <= 4) C5 (quantidade <= 5) C6 (quantidade <= 3) C7 (quantidade <= 4) C8 (quantidade <= 2) C9 (quantidade <= 3) C12 (quantidade <= 6) M1 (quantidade <= 6) M2 (quantidade <= 4) M3 (quantidade <= 4) M5 (quantidade <= 2) M6 (quantidade <= 2) M7 (quantidade <= 6) M8 (quantidade <= 4) M9 (quantidade <= 2) SF1 (quantidade <= 3) SF2 (quantidade <= 2) MF1 (quantidade <= 2) MF2 (quantidade <= 2) C10 (quantidade <= 2) M4 (quantidade <= 2) C13 (quantidade <= 1) |
| Apresentação do dispositivo | Componentes separados |
| Meio ambiente | |
| Tratamento de proteção | TH |
| Temperatura ambiente para armazenamento | -40...70 °C |
| Temperatura ambiente para funcionamento | -40...70 °C |
| Normas | EN/IEC 60947-5-1 CSA C22.2 No 14 JIS C8201-5-1 EN/IEC 60947-1 UL 508 EN/IEC 60947-5-4 JIS C8201-1 |
| Certificações do produto | CSA GOST BV DNV GL LROS (Lloyds register of shipping) CCC UL |
| Resistência à vibração | 5 gn (f= 2...500 Hz) conforme IEC 60068-2-6 |
| Resistência ao choque | 30 gn (duração = 18 ms) para Aceleração de meia onda senoidal conforme IEC 60068-2-27 50 gn (duração = 11 ms) para Aceleração de meia onda senoidal conforme IEC 60068-2-27 |
| Unidades de embalagem | |
| Unit Type of Package 1 | PCE |
| Number of Units in Package 1 | 1 |
| Package 1 Height | 5,500 cm |

| | |
|------------------------------|----------|
| Package 1 Width | 3,400 cm |
| Package 1 Length | 5,400 cm |
| Package 1 Weight | 9,000 g |
| Unit Type of Package 2 | BB1 |
| Number of Units in Package 2 | 5 |
| Package 2 Height | 5,600 cm |
| Package 2 Width | 4,300 cm |
| Package 2 Length | 5,400 cm |
| Package 2 Weight | 52,000 g |
| Unit Type of Package 3 | S03 |
| Number of Units in Package 3 | 800 |
| Package 3 Height | 30 cm |
| Package 3 Width | 30 cm |
| Package 3 Length | 40 cm |
| Package 3 Weight | 8,757 kg |

Oferta sustentável

| | |
|--------------------------------|---|
| Situação da oferta sustentável | Produto Green Premium |
| Regulamento REACH | Declaração REACH |
| REACH sem SVHC | Sim |
| Diretiva RoHS da UE | Conformidade proativa (Produto fora do âmbito RoHS da UE) Declaração RoHS da EU |
| Sem metais pesados tóxicos | Sim |
| Sem mercúrio | Sim |
| Regulamento RoHS China | Declaração RoHS China |
| Informações das isenções RoHS | Sim |
| Divulgação Ambiental | Perfil ambiental do produto |
| Perfil de Circularidade | Informação sobre o fim da vida útil |
| WEEE | No mercado da União Europeia, o produto tem de ser eliminado de acordo com um sistema de recolha de resíduos específico e nunca terminar num contentor de lixo. |

Garantia contratual

| | |
|----------|----------|
| Garantia | 18 meses |
|----------|----------|

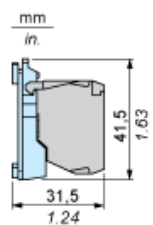
Folha de dados do produto

ZBE102

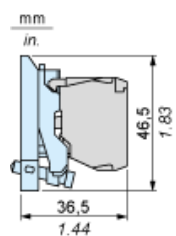
Desenhos das dimensões

Dimensões

Com colar de fixação ZB5AZ009



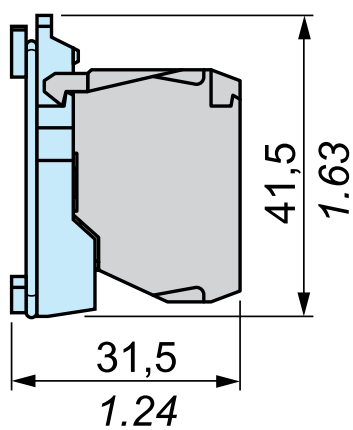
Com colar de fixação ZB4AZ009



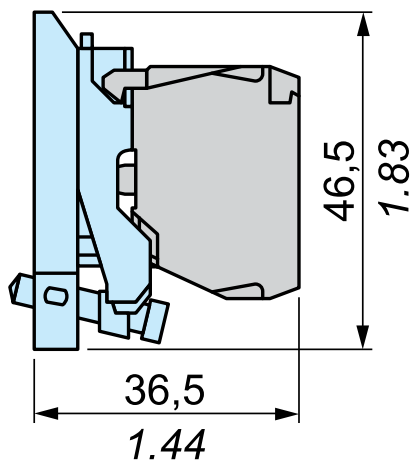
Dimensões

mm
in.

+ ZB5AZ009



+ ZB4BZ009



Substituição(ões) recomendada(s)