



### Principal

|                                      |  |
|--------------------------------------|--|
| Linha de produto                     | OsiSense XC  |
| Nome da série                        | Básico   |
| Tipo de produto ou componente        | Interruptor de fim de curso  |
| Aplicação específica do produto      | Light to medium duty   |
| Nome abreviado do dispositivo        | XCJ  |
| Tipo de corpo                        | Fixo   |
| Tipo de cabeçote                     | Cabeça do atuador  |
| Material                             | Plástico e metal   |
| Modo de fixação                      | Pelo corpo   |
| Movimento da cabeça de funcionamento | Linear   |
| Tipo de operador                     | Atuador de rolamento c/ retorno por mola aço inoxidável                |
| Atuação do interruptor               | Na extremidade   |
| Tipo de abordagem                    | Abordagem lateral, 1 direção   |
| Conexão elétrica                     | Conexão por parafuso   |
| Entrada de cabo                      | 1 bucim de borracha flexível , diâmetro externo do cabo: 8,5...10,5 mm |
| Número de polos                      | 1  |
| Operação dos contatos                | Ação rápida  |
| Ruptura positiva                     | Sem  |
| Força máxima de disparo              | 4 N  |

### Complementar

|  |   |
|--|---|
| Forma de isolamento de contatos            | C   |
| Força de liberação mínima                  | 0,98 N  |
| Velocidade de atuação mínima               | 0,01 mm/s   |
| Velocidade de atuação máxima               | 0,5 m/s   |
| Taxa máxima de operação                    | 120 cic/mn  |
| Designação de código de contato            | A300, CA (Ue = 240 V), Ie = 10 A , ithe = 10 A conforme IEC 60947-5-1<br>R300, CC (Ue = 220 V), Ie = 0,3 A conforme IEC 60947-5-1 |
| Maximum resistance across terminals        | 25 MOhm   |
| [Uimp] Tensão nominal de impulso suportada | 4 kV conforming to IEC 60664  |
| Durabilidade elétrica                      | 800000 ciclos, CA, 10 A, 220 V  |
| Durabilidade mecânica                      | 10000000 ciclos   |
| Largura                                    | 22 mm   |
| Altura                                     | 79 mm   |
| Profundidade                               | 70 mm   |
| Peso líquido                               | 0,093 kg  |
| Descrição dos terminais ISO nº 1           | (NO-NC-C)OF   |



## Meio ambiente

|   |   |
|---|---|
| Resistência ao choque                       | 10 gn para 11 ms conforme IEC 60068-2-27        |
| Resistência à vibração                      | +/- 3 mm (f= 10...55 Hz) conforme IEC 60068-2-6 |
| Grau de proteção IP                         | IP40 conforme IEC 60529                         |
| Classe de proteção contra choques elétricos | Classe II conforme IEC 60947-5-1                |
| Temperatura ambiente para funcionamento     | -25...70 °C                                     |
| Temperatura ambiente para armazenamento     | -40...70 °C                                     |
| Gravação                                    | CE<br>CCC                                       |
| Normas                                      | IEC 60947-5-1<br>GB 14048.5                     |

## Unidades de embalagem

|                              |           |
|------------------------------|-----------|
| Unit Type of Package 1       | PCE       |
| Number of Units in Package 1 | 1         |
| Package 1 Height             | 2,000 cm  |
| Package 1 Width              | 7,000 cm  |
| Package 1 Length             | 7,500 cm  |
| Package 1 Weight             | 95,000 g  |
| Unit Type of Package 2       | BB1       |
| Number of Units in Package 2 | 10        |
| Package 2 Height             | 8,000 cm  |
| Package 2 Width              | 8,500 cm  |
| Package 2 Length             | 22,000 cm |
| Package 2 Weight             | 992,000 g |
| Unit Type of Package 3       | S03       |
| Number of Units in Package 3 | 150       |
| Package 3 Height             | 30,000 cm |
| Package 3 Width              | 30,000 cm |
| Package 3 Length             | 40,000 cm |
| Package 3 Weight             | 15,301 kg |

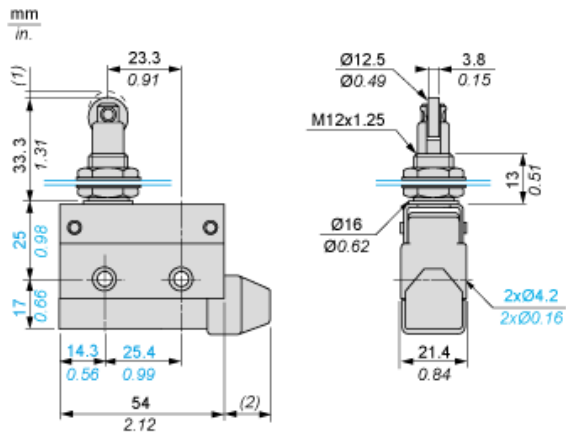
## Oferta sustentável

|                               |  |
|-------------------------------|--|
| Regulamento REACH             |  Declaração REACH |
| Diretiva RoHS da UE           | Conformidade proativa (Produto fora do âmbito RoHS da UE)  |
| Sem mercúrio                  | Sim  |
| Informações das isenções RoHS |  Sim              |

## Garantia contratual

|          |           |
|----------|-----------|
| Garantia | 18 months |
|----------|-----------|

Dimensões



- (1): 2 mm máx./0,07 pol. máx  
(2): 16,5 mm máx./0,64 pol. máx

---

Conexão e esquema

---

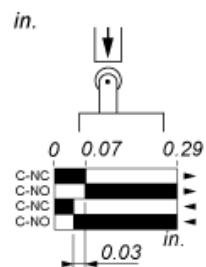
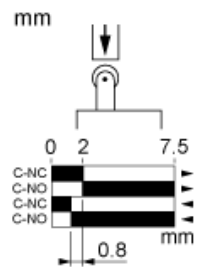
Diagrama de fiação

Pólo único 1C/O



Descrição técnica

Tipo de operador e diagrama funcional, distância de deslocamento



- (1)
- (2)
- ▶ (3)
- ◀ (4)

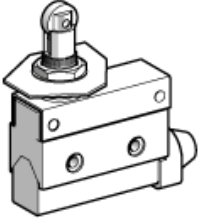
- (1): Contato fechado
- (2): Contato aberto
- (3): Flexível
- (4): Redefinição

---

Montagem e fixação

---

Recomendado



A ser evitado

