

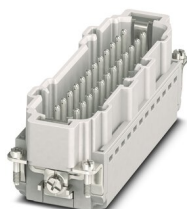
HC-B24-I-PT-M - Inserto de contato



1407736

<https://www.phoenixcontact.com/br/produtos/1407736>

Tenha em atenção que os dados exibidos neste documento PDF são gerados a partir de nosso catálogo online. Encontre os dados completos na documentação do usuário. Aplicam-se nossas Condições Gerais de Utilização para downloads.



Inserto de contato, número de polos: 24+PE, tamanho: B24, quantidade de conexões por polo: 1, Pino, Conexão Push-in, 500 V, 16 A, 0,14 mm² ... 2,5 mm², aplicação: Potência

Suas vantagens

- Instalação fácil sem ferramentas, inclusive em estado montado, graças à tecnologia de conexão push-in
- O mais rápido tempo de instalação em comparação com outras tecnologias de conexão
- Cabeamento rápido e sem esforço, especialmente com proporções de espaço restritas
- Cabeamento automatizado possível graças ao robô
- Cabeamento e operação seguros por meio de atuadores de cores contrastantes
- Resistências a choques e vibrações conforme DIN EN 61373
- Codificação rápida e econômica com perfis de plástico
- Conexão de teste para conector de teste de 2 mm

Dados comerciais

Código	1407736
Unidades por embalagem	1 Unidade
Quantidade mínima de pedido	1 Unidade
Chave comercial	BF7A
Chave de produto	BF7ABC
Página de catálogo	Página 547 (C-2-2019)
GTIN	4046356777711
Peso por unidade (inclusive embalagem)	103,08 g
Peso por unidade (exclusive embalagem)	102,3 g
País de origem	CN

HC-B24-I-PT-M - Inserto de contato



1407736

<https://www.phoenixcontact.com/br/produtos/1407736>

Dados técnicos

Avisos

Geral	utilizar apenas condutores flexíveis com terminal tubular
Geral	Conectores podem ser acionados somente sem carga / tensão.

Montagem

Instrução de montagem	O uso adequado prevê a montagem em uma caixa com grau de proteção IP54 ou superior
Tipo de conexão	Conexão Push-in

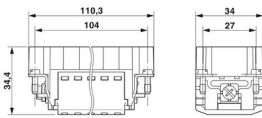
Propriedades do artigo

Formato	B24
	B48
Tipo de produto	Inserto de contato de polo fixo
Número de pólos	24
Face de encaixe	24+PE
Numeração do contato	1 - 24
Aplicação	Potência
Quantidade de conexões por polo	1
Tipo de contato	enrolado
Série	HC-B

Propriedades de isolamento

Categoria de sobretensão	III
Grau de impurezas	3

Medidas

Desenho de medidas	
Largura	34 mm
Altura	34,4 mm
Comprimento	111 mm
Distância do furo de sondagem horizontal	104 mm
Distância do furo de sondagem vertical	27 mm

Valores característicos mecânicos

Diâmetro de contato	2,5 mm
---------------------	--------

Dados de conexão

Tecnologia de conexão	
Tecnologia de conexão	Conexão Push-in

HC-B24-I-PT-M - Inserto de contato



1407736

<https://www.phoenixcontact.com/br/produtos/1407736>

Quantidade de conexões por polo	1
---------------------------------	---

Conexão de condutores

Perfil de conexão	0,14 mm ² ... 2,5 mm ²
Perfil de conexão AWG	26 ... 14
Torque de aperto	0,8 Nm ... 1,2 Nm (Conexão PE) 0,5 Nm ... 0,8 Nm (Parafusos de fixação para montagem na caixa HEAVYCON)
Comprimento de decapagem	8 mm ... 10 mm

Características elétricas

Tensão nominal (III/3)	500 V
Tensão de teste	6 kV
Corrente nominal	16 A (Contatos de potência)
SCCR	5 kA (UL 2237)

Características mecânicas

Dados mecânicos

Ciclos de encaixe	≥ 500
-------------------	-------

Dados de material

Classe de inflamabilidade conforme UL 94	V0
Material de contato	Liga de cobre
Material superfície de contato	Ag/Sn (proteção antioxidante)
Material suporte do contato	PC
Normas / Determinações	PC: Proteção contra incêndio em veículos sobre trilhos - Conjuntos de requisitos R22, R23 e R24 conf. DIN EN 45545-2 (Nível de perigo HL1 - HL3)

Condições ambientais e de vida útil operacional

Condições ambientais

Temperatura ambiente (funcionamento)	-40 °C ... 125 °C (inclusive aquecimento dos contatos)
--------------------------------------	--

Normas e disposições

Ensaio

Normas/disposições	PC: Proteção contra incêndio em veículos sobre trilhos - Conjuntos de requisitos R22, R23 e R24 conf. DIN EN 45545-2 (Nível de perigo HL1 - HL3)
--------------------	--

Desenhos

Desenho do diagrama

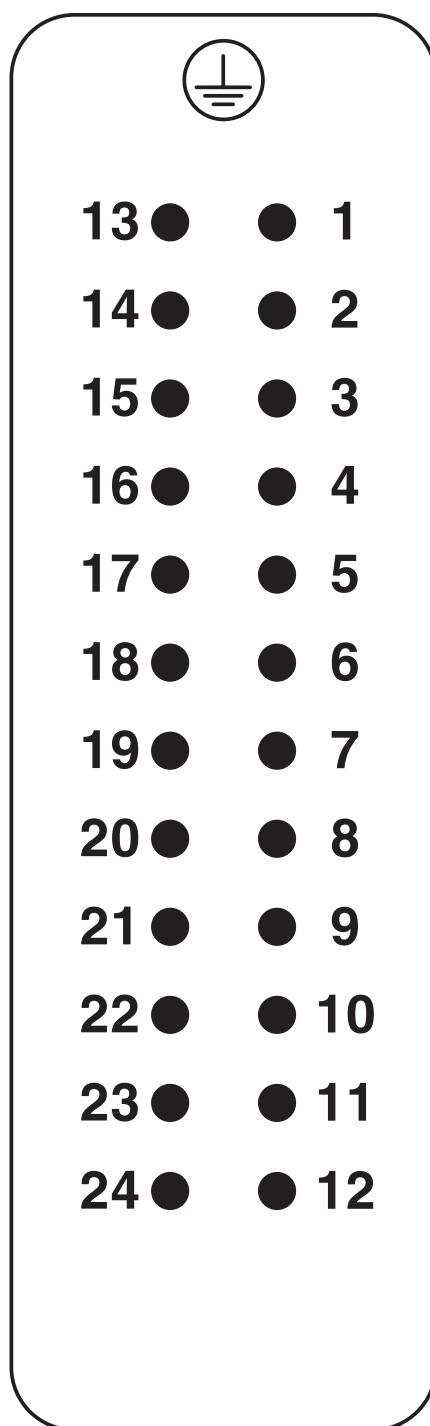
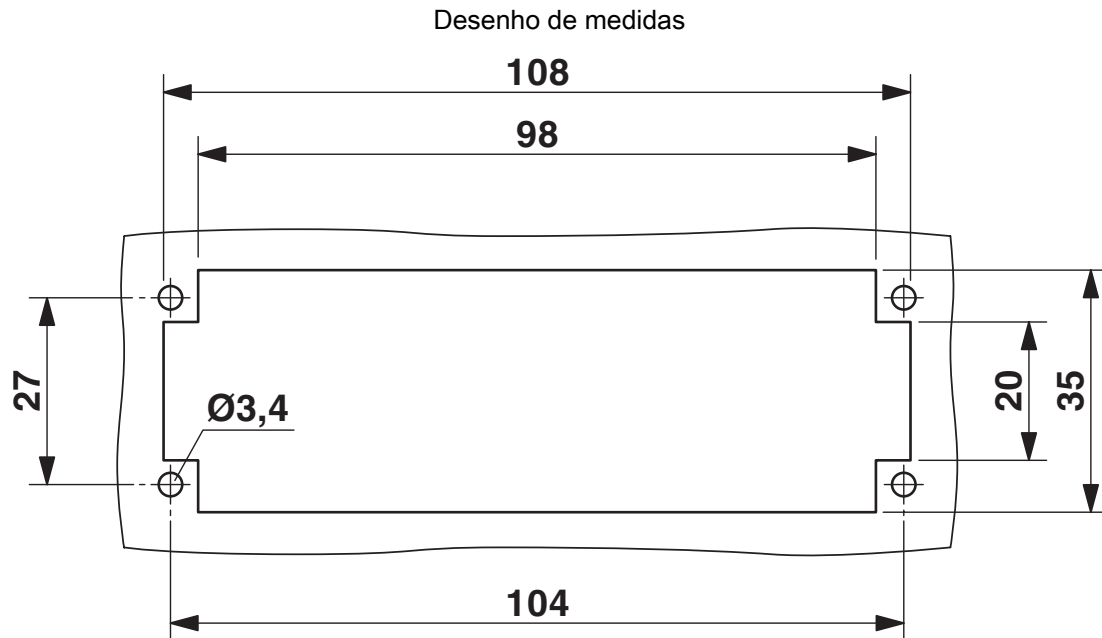


Imagem com pólos lado de conexão

HC-B24-I-PT-M - Inserto de contato

1407736

<https://www.phoenixcontact.com/br/produtos/1407736>



Recorte de montagem para aplicação sem caixa

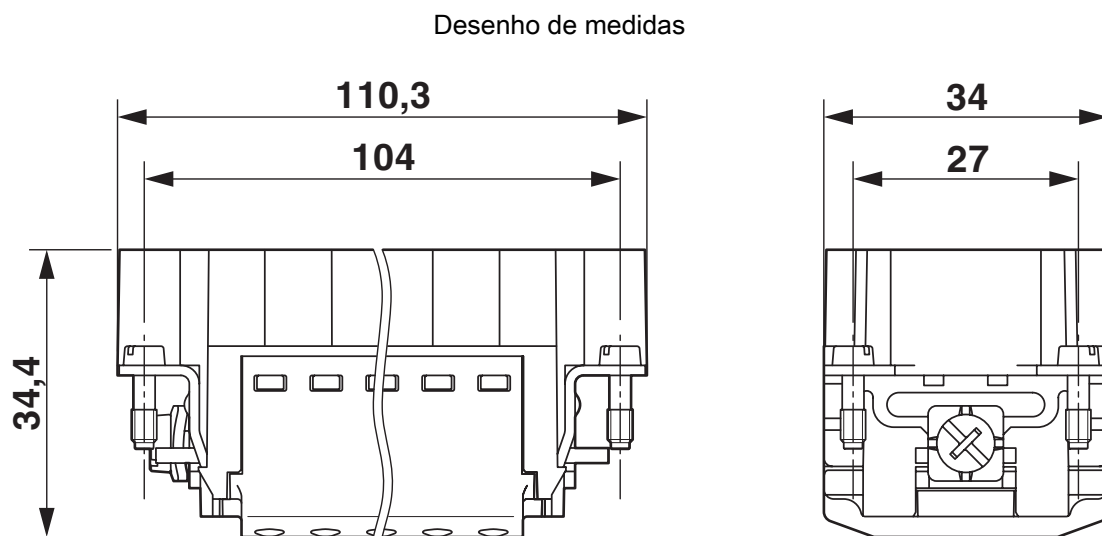


Imagem dimensional

HC-B24-I-PT-M - Inserto de contato



1407736

<https://www.phoenixcontact.com/br/produtos/1407736>

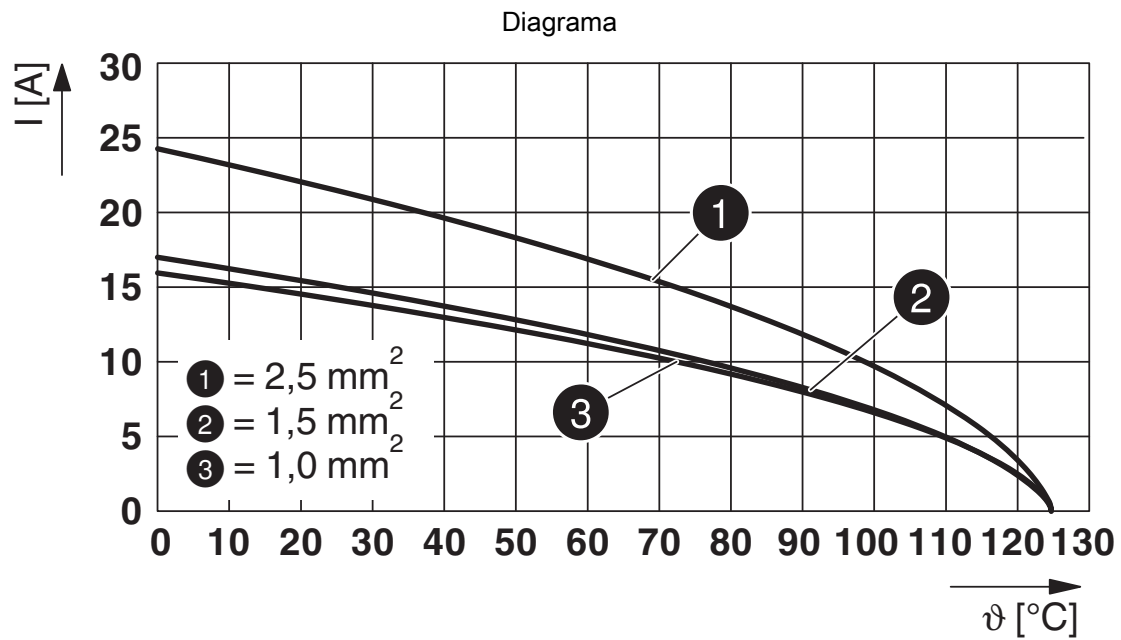


Diagrama Derating

HC-B24-I-PT-M - Inserto de contato



1407736

<https://www.phoenixcontact.com/br/produtos/1407736>

Certificações

To download certificates, visit the product detail page: <https://www.phoenixcontact.com/br/produtos/1407736>

CSA ID de certificação: 13631	Tensão nominal U_N	Corrente nominal I_N	Bitola AWG	Bitola mm^2
	600 V	10 A	- 14	-

UL Recognized ID de certificação: FILE E 118976	Tensão nominal U_N	Corrente nominal I_N	Bitola AWG	Bitola mm^2
	600 V	13 A	- 14	-

EAC ID de certificação: RU C-DE.AI30.B.01102
--

cULus Recognized ID de certificação: E468743	Tensão nominal U_N	Corrente nominal I_N	Bitola AWG	Bitola mm^2
	600 V	13 A	- 14	-

EAC ID de certificação: RU C-DE.BL08.B.00511
--

HC-B24-I-PT-M - Inserto de contato



1407736

<https://www.phoenixcontact.com/br/produtos/1407736>

Classificações

ECLASS

ECLASS-11.0	27440205
ECLASS-12.0	27440205
ECLASS-13.0	27440205

ETIM

ETIM 8.0	EC000438
----------	----------

UNSPSC

UNSPSC 21.0	39121500
-------------	----------

Phoenix Contact 2023 © - Todos os direitos reservados

<https://www.phoenixcontact.com>

PHOENIX CONTACT Ind. Com. Ltda.

Av. das Nações Unidas, 11.541, 19º andar - Brooklin Paulista

CEP:04578-000 - São Paulo/SP - Brasil

(11) 3871-6400

vendas@phoenixcontact.com.br