



### Principal

Linha de produto	OsiSense XC
Nome da série	Básico
Tipo de produto ou componente	Interruptor de fim de curso
Aplicação específica do produto	Medium duty
Nome abreviado do dispositivo	XCE
Tipo de corpo	Fixo
Tipo de cabeçote	Cabeça giratória
Material	Plástico e metal
Modo de fixação	Pelo corpo
Movimento da cabeça de funcionamento	Giratório
Tipo de operador	Alavanca de rolamento de retorno por mola termoplástica comprimento variável
Atuação do interruptor	Por came de 30°
Tipo de abordagem	Abordagem lateral, 2 sentidos
Conexão elétrica	Conexão por parafuso , capacidade de fixação: 1 x 1,5 mm <sup>2</sup>
Entrada de cabo	1 buçim de borracha flexível , diâmetro externo do cabo: 6...9 mm
Número de polos	2
Operação dos contatos	Ação rápida
Ruptura positiva	Sem
Força máxima de disparo	7,5 N

### Complementar

Forma de isolamento de contatos	Za
Força de liberação mínima	0,5 N
Velocidade de atuação mínima	9 mm/s
Velocidade de atuação máxima	1 m/s
Taxa máxima de operação	120 cic/mn
Designação de código de contato	A300, CA (Ue = 240 V), Ie = 3 A , Ithe = 10 A conforme IEC 60947-5-1 R300, CC (Ue = 220 V), Ie = 0,3 A conforme IEC 60947-5-1
Maximum resistance across terminals	25 MOhm
[Uimp] Tensão nominal de impulso suportada	4 kV conforming to IEC 60664
Durabilidade elétrica	800000 ciclos, CA, 3 A, 220 V
Durabilidade mecânica	10000000 ciclos
Largura	28 mm
Altura	125 mm
Profundidade	48 mm
Peso líquido	0,175 kg
Descrição dos terminais ISO nº 1	(3-4-1-2)OF



## Meio ambiente

Resistência ao choque	30 gn para 11 ms conforme IEC 60068-2-27
Resistência à vibração	+/- 3 mm (f= 10...55 Hz) conforme IEC 60068-2-6
Grau de proteção IP	IP65 conforme IEC 60529
Classe de proteção contra choques elétricos	Classe I conforme IEC 60947-5-1
Temperatura ambiente para funcionamento	-25...70 °C
Temperatura ambiente para armazenamento	-40...70 °C
Gravação	CE CCC
Normas	IEC 60947-5-1 GB 14048.5

## Unidades de embalagem

Unit Type of Package 1	PCE
Number of Units in Package 1	1
Package 1 Height	3,200 cm
Package 1 Width	4,800 cm
Package 1 Length	13,200 cm
Package 1 Weight	193,000 g
Unit Type of Package 2	S02
Number of Units in Package 2	45
Package 2 Height	15,000 cm
Package 2 Width	30,000 cm
Package 2 Length	40,000 cm
Package 2 Weight	8,945 kg
Unit Type of Package 3	P06
Number of Units in Package 3	720
Package 3 Height	75,000 cm
Package 3 Width	80,000 cm
Package 3 Length	60,000 cm
Package 3 Weight	151,120 kg

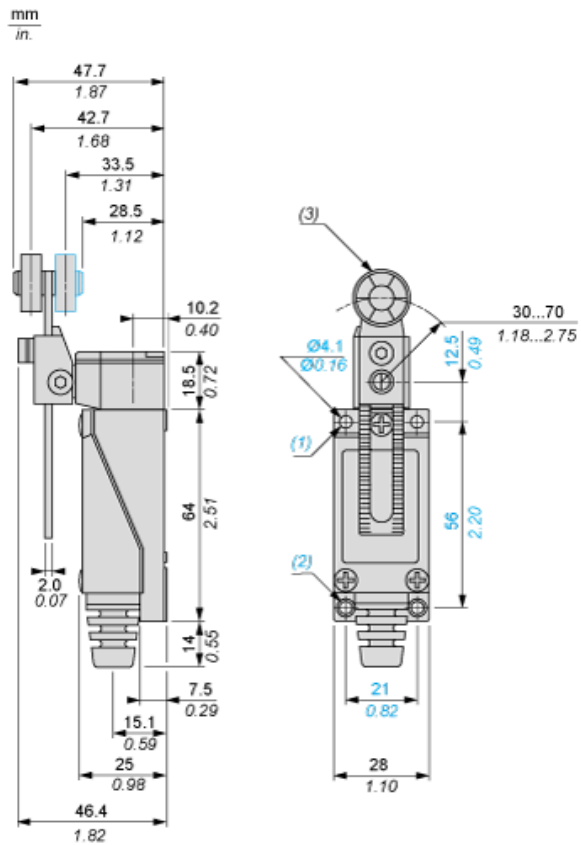
## Oferta sustentável

Regulamento REACH	 Declaração REACH
Diretiva RoHS da UE	Conformidade proativa (Produto fora do âmbito RoHS da UE)
Sem mercúrio	Sim
Informações das isenções RoHS	 Sim

## Garantia contratual

Garantia	18 months
----------	-----------

Dimensões



- (1): 2 furos M5 com profundidade de 7 mm/0,27 pol.  
 (2): 2 furos M5 roscados.  
 (3): Rolete de nylon Ø 8 x 7 mm/Ø 0,31 x 0,27 pol.

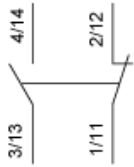
---

Conexão e esquema

---

Diagrama de fiação

1 NO + 1 NC

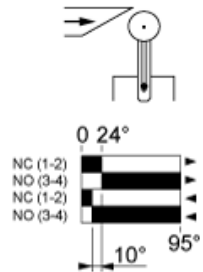


---

Descrição técnica

---

Tipo de operador e diagrama funcional, distância de deslocamento



- (1)
- (2)
- ▶ (3)
- ◀ (4)

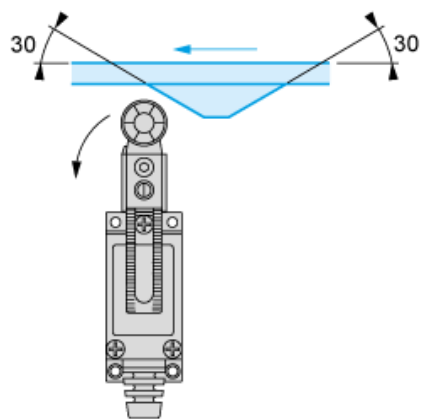
- (1): Contato fechado
- (2): Contato aberto
- (3): Flexível
- (4): Redefinição

---

Montagem com alavanca de rolete ajustável

---

Montagem recomendada



Montagem a ser evitada

