

Folha de dados do produto

Especificações



Inversor de frequência ATV310 - 1.5 kW - 380-460 VAC trifásico

ATV310HU15N4E

Principal

Linha de produto	Easy Altivar 310
Tipo de produto ou componente	Propulsor de velocidade variável
Aplicação específica do produto	Máquina simples
Tipo de montagem	Com dissipador
Nome abreviado do dispositivo	ATV310
Número de fases da rede	Trifásico
Tensão nominal de fornecimento [Us]	380...460 V - 15...10 %
Alimentação do motor kW	1,5 kW
Alimentação do motor cv	2 hp
Nível de ruído	50 dB

Complementar

Destino do produto	Motores assíncronos
Quantidade por conjunto	Conjunto de 1
Filtro EMC	Sem filtro EMC
Tipo de resfriamento	Ventilador integrado
Frequência de alimentação	50/60 Hz +/- 5 %
Protocolo da porta de comunicação	Modbus
Tipo de conector	RJ45 (na face frontal) of Modbus
Interface física	2 fios RS 485 para Modbus
Estrutura de transmissão	RTU of Modbus
Taxa de transmissão	4800 bit / s 9600 bit/s 19200 bit/s 38400 bit/s
Número de endereços	1...247 para Modbus
Serviço de comunicação	Ler registros retidos (03) 29 palavras Escrever registro único (06) 29 palavras Escrever vários registros (16) 27 palavras Ler/gravar vários registros (23) 4/4 palavras Ler identificação de dispositivo (43)

Corrente da linha	5,4 A 54,1 A
Potência aparente	4,3 kVA 35,7 kVA
Linha potencial I_{sc}	5 kA 5 kA
Corrente de saída contínua	4,1 A a 4 kHz 43 A a 4 kHz
Corrente momentânea máxima	6,2 A of 60 s 47,3 A of 60 s
Dissipação de alimentação em W	51,82 W a I _n 588 W a I _n
Frequência de saída do propulsor de velocidade	0,5...400 Hz
Frequência de comutação nominal	4 kHz
Frequência de comutação	2...12 kHz ajustável
Intervalo de velocidades	1...20
Sobretorque temporário	170...200 % relativo ao torque nominal do motor dependendo do calibre do inversor e tipo de motor
Torque de frenagem	Até 150% do binário nominal do motor com resistor de frenagem a inércia elevada Até 70% do torque nominal sem resistor de frenagem
Perfil de controle de motor assíncrono	Relação de poupança de energia Relação de poupança de energia Controle vetorial sem feedback
Compensação da diferença de velocidade do motor	Ajustável Ajustável
Tensão de saída	380...460 V trifásico
Conexão elétrica	Terminal, capacidade de Fixação: 1,5..0,20,5 mm ² (L1, L2, L3, PA/+, PB, U, V, W)
Torque de aperto	0,8...1 N.m
Isolamento	Elétrico entre a potência e o controle
Alimentação	Alimentação interna para potenciômetro de referência: 5 V (4,75...5,25 V)CC, <10 mA com proteção contra sobrecargas e curtos-circuitos Alimentação interna para entradas lógicas: 24 V (20,4...28,8 V)CC, <100 mA com proteção contra sobrecargas e curtos-circuitos
Número de entrada analógica	1
Tipo da entrada analógica	Corrente configurável EA1 0..20 mA 250 Ohm Tensão configurável EA1 0..10 V 30 kOhm Tensão configurável EA1 0..0,5 V 30 kOhm
Número de entrada digital	4
Tipo de entrada digital	Programável LI1...LI4 24 V 18..0,30 V
Lógica de entrada digital	Lógica negativa (coletor), > 16 V (estado 0), < 10 V (estado 1), impedância de entrada 3.5 kOhm Lógica positiva (fonte), 0...< 5 V (estado 0), > 11 V (estado 1)
Duração de amostra	10 ms of entrada analógica 20 ms, Tolerância +/- 1 ms of entrada lógica
Erro de linearidade	+/- 0.3 % do valor maximo of entrada analógica
Número de saída analógica	1
Tipo da saída analógica	SA1 tensão configurável através de software: 0..10 V, Impedância: 470 Ohm, Resolução 8 bits SA1 corrente configurável através de software: 0..20 mA, Impedância: 800 Ohm, Resolução 8 bits
Número de saída digital	2
Tipo de saída digital	Saída lógica LO+, LO- Rele de saída protegido R1A, R1B, R1C 1 F/A
Corrente de comutação mínima	5 mA a 24 V CC of relé lógico
Corrente de comutação máxima	2 A a 250 V CA Ligar indutivo carga cos phi = 0,4 E/D = 7 ms of relé lógico 2 A a 30 V CC Ligar indutivo carga cos phi = 0,4 E/D = 7 ms of relé lógico 3 A a 250 V CA Ligar resistivo carga cos phi = 1 E/D = 0 ms of relé lógico 4 A a 30 V CC Ligar resistivo carga cos phi = 1 E/D = 0 ms of relé lógico

Rampas de aceleração e desaceleração	U S Linear a partir de 0...999.9 s
Frenagem até à paralisação	Por injeção CC, <30 s
Tipo de proteção	Sobretensão de linha de alimentação Subtensão de alimentação de linha Sobrecorrente entre fases de saída e terra Proteção contra sobreaquecimento Curto-circuito entre fases do motor Contra perda de fase de entrada Proteção termica do motor via calculo de I ² t
Resolução de frequência	Entrada analógica: conversor A/D, 10 bits Unidade visor: 0,1 Hz
Constante temporal	20 ms +/- 1 ms para alteração de referência
Posição de operação	Vertical +/- 10 graus
Altura	143 mm
Largura	105 mm
Profundidade	151 mm
Peso do produto	1,1 kg

Meio ambiente

Compatibilidade eletromagnética	Teste de imunidade contra transientes / rajadas elétricas - nível de teste: Nível 4 conforme EN/IEC 61000-4-4 Teste de imunidade contra descarga eletrostática - nível de teste: Nível 3 conforme EN/IEC 61000-4-2 Imunidade a perturbações conduzidas - nível de teste: Nível 3 conforme EN/IEC 61000-4-6 Teste de imunidade ao campo eletromagnético de radiofrequência com radiação - nível de teste: Nível 3 conforme EN/IEC 61000-4-3 Teste de imunidade contra quedas e interrupções da tensão conforme EN/IEC 61000-4-11 Surge immunity test - nível de teste: Nível 3 conforme EN/IEC 61000-4-5
Normas	EN/IEC 61800-5-1 EN/IEC 61800-3
Grau de proteção IP	IP20 sem placa de vedação na parte superior IP40 topo
Grau de poluição	2 conforme EN/IEC 61800-5-1
Característica do ambiente da aplicação	Resistência à poluição da poeira classe 3S2 conforme EN/IEC 60721-3-3 Resistência à poluição química classe 3C3 conforme EN/IEC 60721-3-3
Resistência ao choque	15 gn para 11 ms conforme EN/IEC 60068-2-27
Umidade relativa	5...95 % Sem condensação conforme IEC 60068-2-3 5...95 % sem goteiras conforme IEC 60068-2-3
Temperatura ambiente para armazenamento	-25...70 °C
Temperatura ambiente do ar para funcionamento	-10...55 °C sem degradação 55...60 °C cobertura de proteção da parte superior da unidade removida com degradação de corrente de 2,2% por °C
Altitude de funcionamento	<= 1000 m Sem redução de valor

Unidades de embalagem

Unit Type of Package 1	PCE
Number of Units in Package 1	1
Package 1 Height	16,000 cm
Package 1 Width	17,270 cm
Package 1 Length	19,300 cm
Package 1 Weight	1,380 kg
Unit Type of Package 2	S03
Number of Units in Package 2	2
Package 2 Height	30,000 cm

Package 2 Width	30,000 cm
Package 2 Length	40,000 cm
Package 2 Weight	5,253 kg

Oferta sustentável

Situação da oferta sustentável	Produto Green Premium
Regulamento REACH	Declaração REACH
Diretiva RoHS da UE	Conforme Declaração RoHS da EU
Sem mercúrio	Sim
Regulamento RoHS China	Declaração RoHS China
Informações das isenções RoHS	Sim
Divulgação Ambiental	Perfil ambiental do produto
Perfil de Circularidade	Informação sobre o fim da vida útil
WEEE	No mercado da União Europeia, o produto tem de ser eliminado de acordo com um sistema de recolha de resíduos específico e nunca terminar num contentor de lixo.

Garantia contratual

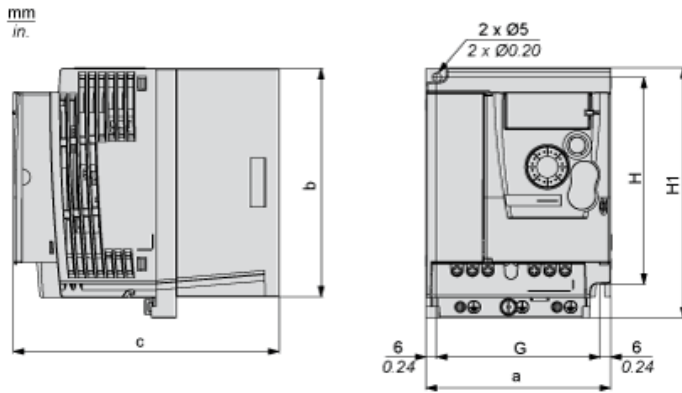
Garantia	18 meses
----------	----------

Folha de dados do produto

ATV310HU15N4E

Desenhos das dimensões

Dimensões



Dimensões em mm

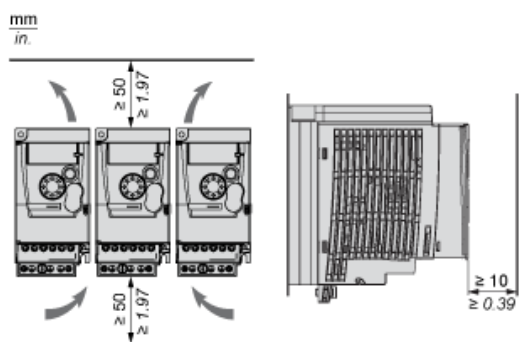
a	b	C	G	H	H1	Ø	Para parafusos
105	130	151	93	118	143	5	M4

Dimensões em pol.

a	b	C	G	H	H1	Ø	Para parafusos
4,13	5,12	5,94	3,66	4,65	5,63	0,20	M4

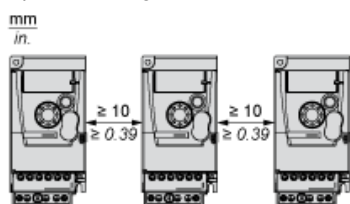
Recomendações para montagem

Distância de segurança

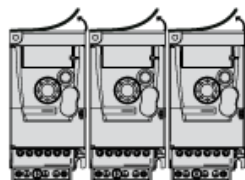


Tipos de montagem

Tipo de montagem A



Tipo de montagem B



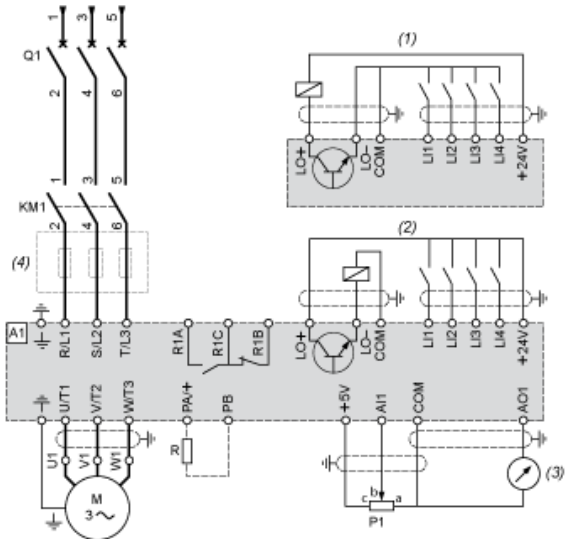
Remova a capa protetora da parte superior da unidade.

Folha de dados do produto

ATV310HU15N4E

Ligações e esquema

Diagrama de fiação de fornecimento de energia trifásica



- A1:** Unidade
- KM1:** Contator (somente se for necessário um circuito de controle)
- P1:** Potenciômetro de referência de 2,2 kΩ. Pode ser substituído por um potenciômetro de 10 kΩ (no máximo).
- Q1:** Interruptor
- R:** Resistor de frenagem (opcional)
- (1)** Lógica negativa (Coletor)
- (2)** Lógica positiva (Fonte) (configuração definida na fábrica)
- (3)** De 0 a 10 V ou de 0 a 20 mA
- (4)** Estrangulamento de linha trifásico (opcional)

Substituição(ões) recomendada(s)