

HC-STA-D07-BWS-PL-BK - Caixa



1419265

<https://www.phoenixcontact.com/br/produtos/1419265>

Tenha em atenção que os dados exibidos neste documento PDF são gerados a partir de nosso catálogo online. Encontre os dados completos na documentação do usuário. Aplicam-se nossas Condições Gerais de Utilização para downloads.



Caixa de montagem exterior D7, com trava simples, material: PA, altura: 25,5 mm, conexão para cabos: sem, Padrão

Dados comerciais

Código	1419265
Unidades por embalagem	1 Unidade
Quantidade mínima de pedido	1 Unidade
Chave comercial	BF7A
Chave de produto	BF7APD
Página de catálogo	Página 516 (C-2-2019)
GTIN	4055626160160
Peso por unidade (inclusive embalagem)	14,4 g
Peso por unidade (exclusive embalagem)	14 g
País de origem	CN

HC-STA-D07-BWS-PL-BK - Caixa



1419265

<https://www.phoenixcontact.com/br/produtos/1419265>

Dados técnicos

Avisos

Geral	para contatos HC-A03, A04, D07, D08, Q02, Q03, Q04, Q05, Q07, Q12
-------	---

Propriedades do artigo

Formato	D7
Tipo de produto	Caixa com travamento em arco
Aplicação	Padrão
Tipo de caixa	Caixa de montagem exterior
Tipo de travamento	com trava simples
Série	HC-D
Blindado	não
Conexão Pg	sem

Medidas

Desenho de medidas	
Largura	34,2 mm
Altura	25,5 mm
Comprimento	24,2 mm
Distância do furo de sondagem horizontal	30 mm
Diâmetro do furo	3,2 mm

Medidas de montagem

Largura recorte de montagem	21 mm
Comprimento recorte de montagem	21 mm

Dados de material

Cor	preto
Classe de inflamabilidade conforme UL 94	V0 (Caixa)
	V0 (Intertravamento)
Material vedação	NBR
Material arco de travamento	PA
Resistência ao choque	IK06
Material caixa	PA

Características mecânicas

Dados mecânicos

Tipo de travamento	Arco
--------------------	------

HC-STA-D07-BWS-PL-BK - Caixa

1419265

<https://www.phoenixcontact.com/br/produtos/1419265>



Condições ambientais e de vida útil operacional

Condições ambientais

Grau de proteção	IP66
Resistência ao choque	IK06
Temperatura ambiente (funcionamento)	-40 °C ... 125 °C

HC-STA-D07-BWS-PL-BK - Caixa

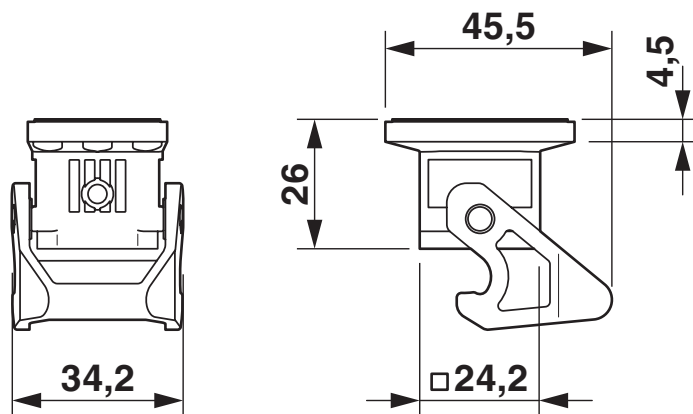
1419265

<https://www.phoenixcontact.com/br/produtos/1419265>



Desenhos

Desenho de medidas



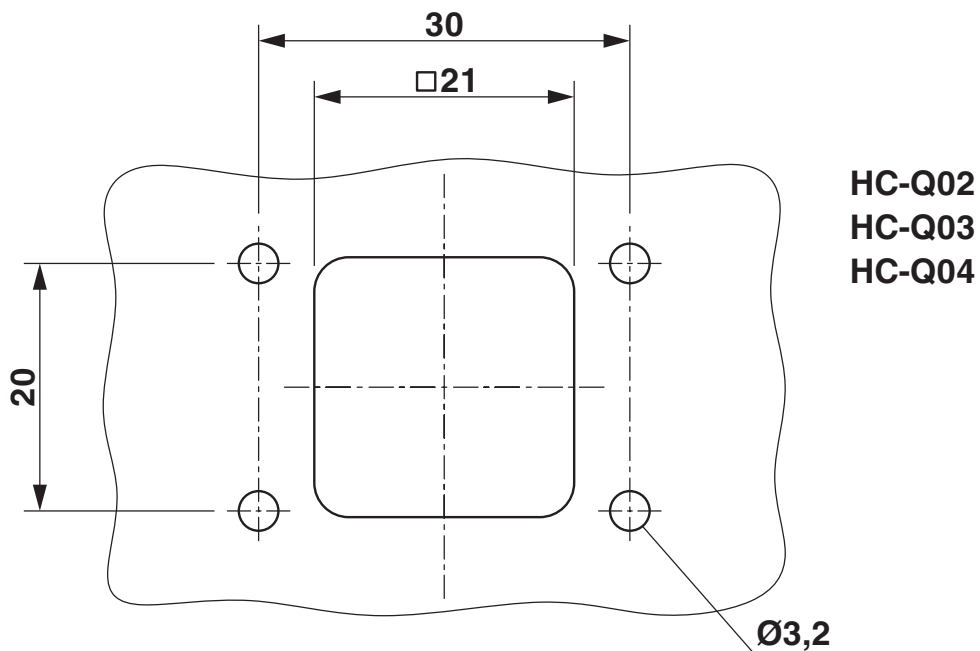
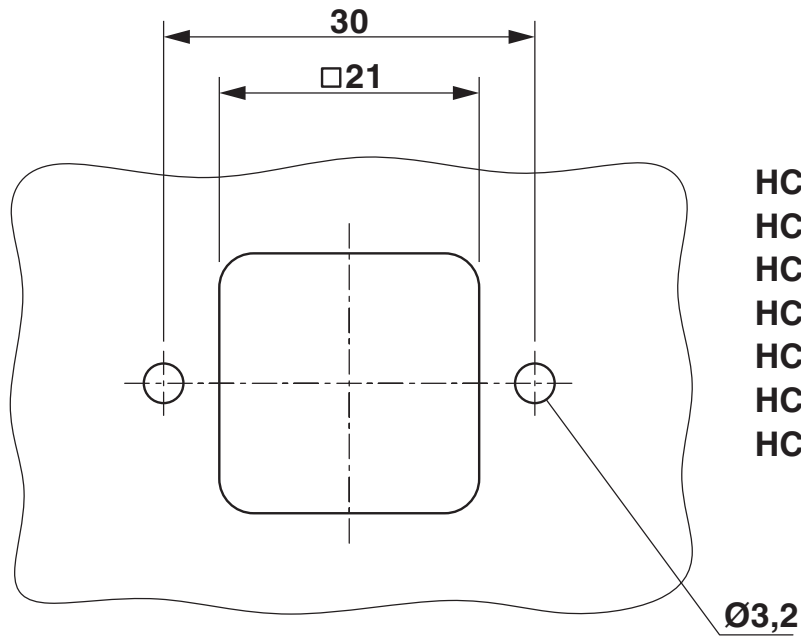
Desenho com dimensões

HC-STA-D07-BWS-PL-BK - Caixa

1419265

<https://www.phoenixcontact.com/br/produtos/1419265>

Desenho de medidas



Recorte de montagem

1419265

<https://www.phoenixcontact.com/br/produtos/1419265>

Certificações

🔗 To download certificates, visit the product detail page: <https://www.phoenixcontact.com/br/produtos/1419265>



EAC

ID de certificação: RU C-DE.AI30.B.01102



EAC

ID de certificação: RU C-DE.BL08.B.00511

1419265

<https://www.phoenixcontact.com/br/produtos/1419265>

Classificações

ECLASS

ECLASS-11.0	27440202
ECLASS-12.0	27440202
ECLASS-13.0	27440202

ETIM

ETIM 8.0	EC000437
----------	----------

UNSPSC

UNSPSC 21.0	31261500
-------------	----------

Phoenix Contact 2023 © - Todos os direitos reservados

<https://www.phoenixcontact.com>

PHOENIX CONTACT Ind. Com. Ltda.

Av. das Nações Unidas, 11.541, 19º andar - Brooklin Paulista

CEP:04578-000 - São Paulo/SP - Brasil

(11) 3871-6400

vendas@phoenixcontact.com.br