

# Folha de dados do produto

Especificações



## Relé de interface, 16A, 1NAF, 12VCC

RSB1A160JD

### Principal

Linha de produto	Relés Eletromecânicos
Nome da série	Relé de interface
Tipo de produto ou componente	Relé tipo plug-in
Nome abreviado do dispositivo	RSB
Tipo e composição dos contatos	1 F/A
Operação dos contatos	Padrão
[Uc] Tensão do circuito de controle	12 V CC
[Ithe] corrente térmica convencional em isolamento	16 A a -40...40 °C
LED de status de indicação	Sem
Tipo de controle	Sem botão

### Complementar

Forma do pino	Tipo flat (pino PCB)
Average coil resistance	360 Ohm rede: CA a 20 °C +/- 10 %
[Ue] tensão de operação nominal	8,4 ... 18 V CC
[Ui] tensão nominal de isolamento	400 V conforme EN/IEC 60947
[Uimp] tensão nominal suportável de impulso	3,6 kV IEC 61000-4-5
Material de contatos	Liga de prata (AgNi)
[Ie] corrente nominal de operação	16 A (CA-1/CC-1) NA conforme IEC 8 A (CA-1/CC-1) NF conforme IEC
Corrente de comutação mínima	10 mA
Tensão de comutação máxima	300 V CC conforme IEC
Minimum switching voltage	12 V
Capacidade de comutação máxima	4000 VA/448 W
Resistive rated load	16 A a 250 V CA 16 A a 28 V CC

<b>Capacidade de comutação mínima</b>	120 mW a 10 mA, 12 V
<b>Taxa de funcionamento</b>	<= 600 ciclos / hora subcarga <= 18000 ciclos / hora sem carga
<b>Durabilidade mecânica</b>	30000000 ciclos
<b>Durabilidade elétrica</b>	100000 ciclos, 16 A a 250 V, CA-1 NA 100000 ciclos, 8 A a 250 V, CA-1 NF
<b>Tempo de operação</b>	20 ms operação 20 ms reposição
<b>Average coil consumption</b>	0,45 W CC
<b>Limiar da tensão mínima de regulação</b>	>= 0,1 Uc CC
<b>Dados de fiabilidade de segurança</b>	B10d = 100000
<b>Categoria de proteção</b>	RT I
<b>Níveis de teste</b>	Nível A
<b>Posição de operação</b>	Qualquer posição
<b>Peso do produto</b>	0,014 kg
<b>Quantidade indivisível de venda</b>	10
<b>Apresentação do dispositivo</b>	Produto completo

## Meio ambiente

<b>Força dielétrica</b>	1000 V CA entre os contatos 2500 V CA entre polos 5000 V CA entre a bobina e o contato
<b>Normas</b>	CSA C22.2 No 14 EN/IEC 61810-1 UL 508
<b>Certificações do produto</b>	EAC UL CSA
<b>Temperatura ambiente para armazenamento</b>	-40...85 °C
<b>Resistência à vibração</b>	+/- 1 mm (f= 10...55 Hz) conforme EN/IEC 60068-2-6
<b>Grau de proteção IP</b>	IP40 conforme EN/IEC 60529
<b>Resistência ao choque</b>	10 gn (duração = 11 ms) para fora de funcionamento conforme EN/IEC 60068-2-27 5 gn (duração = 11 ms) para Em funcionamento conforme EN/IEC 60068-2-27
<b>Temperatura ambiente para funcionamento</b>	-40...85 °C (CC)

## Unidades de embalagem

<b>Unit Type of Package 1</b>	PCE
<b>Number of Units in Package 1</b>	1
<b>Package 1 Height</b>	2,1 cm
<b>Package 1 Width</b>	2,5 cm
<b>Package 1 Length</b>	31,1 cm
<b>Package 1 Weight</b>	16 g
<b>Unit Type of Package 2</b>	BB1
<b>Number of Units in Package 2</b>	10
<b>Package 2 Height</b>	2,1 cm
<b>Package 2 Width</b>	2,5 cm

Package 2 Length	31,1 cm
Package 2 Weight	161 g
Unit Type of Package 3	S01
Number of Units in Package 3	350
Package 3 Height	15 cm
Package 3 Width	15 cm
Package 3 Length	40 cm
Package 3 Weight	5,872 kg

## Oferta sustentável

Situação da oferta sustentável	Produto Green Premium
Regulamento REACH	<a href="#">Declaração REACH</a>
Diretiva RoHS da UE	Conformidade proativa (Produto fora do âmbito RoHS da UE) <a href="#">Declaração RoHS da EU</a>
Sem metais pesados tóxicos	Sim
Sem mercúrio	Sim
Regulamento RoHS China	<a href="#">Declaração RoHS China</a>
Informações das isenções RoHS	<a href="#">Sim</a>
Divulgação Ambiental	<a href="#">Perfil ambiental do produto</a>
WEEE	No mercado da União Europeia, o produto tem de ser eliminado de acordo com um sistema de recolha de resíduos específico e nunca terminar num contentor de lixo.

## Garantia contratual

Garantia	18 meses
----------	----------

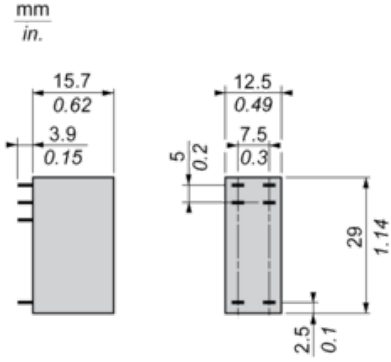
# Folha de dados do produto

Dimensions Drawings

# RSB1A160JD

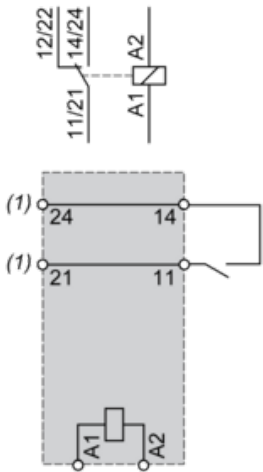
## Dimensions

---



Wiring Diagram

---

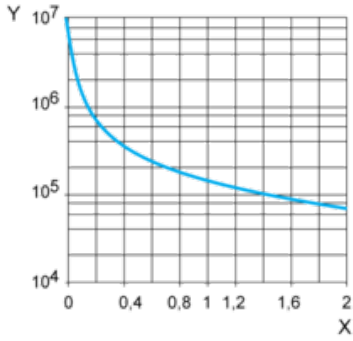


(1) Before wiring please refer to the Instruction sheet

Electrical Durability of Contacts

Durability (inductive load) = durability (resistive load) x reduction coefficient.

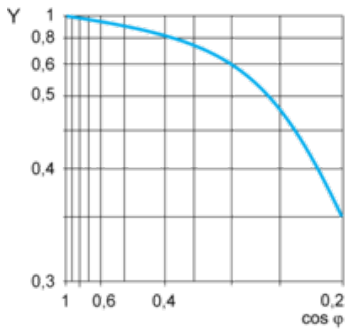
Resistive AC load



X Switching capacity (kVA)

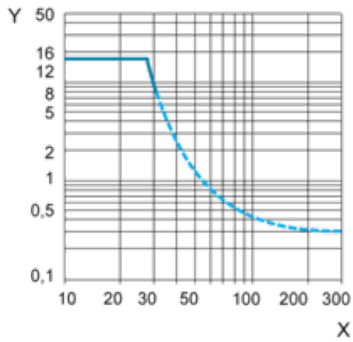
Y Durability (Number of operating cycles)

Reduction coefficient for inductive AC load (depending on power factor cos φ)



Y Reduction coefficient (A)

Maximum switching capacity on resistive DC load



X Voltage DC

Y Current DC

Note : These are typical curves, actual durability depends on load, environment, duty cycle, etc.

Substituição(ões) recomendada(s)