

SENTRON, Fuse switch disconnecter 3NP1, 3-pole, NH00, 160 A, for assembly and installation on mounting plate, Box terminal, Cover level 45 mm



Versão

nome da marca do produto	SENTRON
designação do produto	Interruptor-seccionador de corte em carga fusível 3NP1
execução do produto	Nível de cobertura 45 mm
Versão da monitorização de segurança	sem
execução do elemento de acionamento	Punho da tampa
Versão do interruptor de carga / Forma das barras	Não
Execução do acionamento de comutação / Acionamento do motor	Não

Dados técnicos gerais

quantidade de polos	3
Tipo de construção do aparelho	para montagem e instalação em placa de montagem
Tamanho da presilha de separação	00 e 000
Tamanho do cartucho de fusíveis	NH000, NH00
corrente de serviço / a 35 °C / valor estipulado	160 A
Corrente de passagem / com circuito fechado / máximo permitido	23 kA
Valor de passagem I**2t, máx. / 500 V	223 000 A ² ·s
Factor de potência	

• com AC-22 B	0,65
• com AC-23 B	0,45
• com carga capacitiva	-0,25
Interruptor de potência / tipo base	3NP11
durabilidade mecânica (ciclos de operação) / típico	2 000
Sistema de fusíveis	fusível NH
grau de contaminação	3

Tensão

Tensão de isolamento	
• valor estipulado	690 V
• com grau de sujidade 3 / com AC / valor estipulado	690 V
• com grau de sujidade 2 / com AC / valor estipulado	1 000 V
Factor de potência / com AC-21 B	0,95
Resistência à tensão de choque / valor estipulado	8 kV
corrente de serviço / com AC / valor estipulado	160 A
• Tensão de serviço / com AC / valor estipulado / máximo	690 V
• Tensão de serviço / com DC / valor estipulado	440 V
• tensão de serviço / com DC / valor estipulado / máximo	440 V

Classe de proteção

• Classe de proteção IP / com circuito fechado / com diafragma ou cobertura do terminal de cabo	IP40
• Classe de proteção IP / com circuito fechado / sem diafragma ou cobertura do terminal de cabo	IP30
• classe de proteção IP / na parte frontal	IP40
• Classe de proteção IP / aberto	IP20

Dissipação

Potência de perda [W]	
• com corrente estipulada térmica convencional / sem fusível / por polo	5 W
• com corrente estipulada térmica convencional / sem fusível / por aparelho	15 W
• com valor de corrente estipulado / com AC / com estado de funcionamento quente / por polo	17 W
• do fusível / por fusível / máximo	12 W

Eletricidade

corrente de serviço	
• com AC-23 B / com 690 V / valor estipulado	35 A
• com AC-23 B / com 500 V / valor estipulado	63 A

• com AC-23 B / com 400 V / valor estipulado	160 A
• com AC-23 B / com 240 V / valor estipulado	160 A
• com AC-22 B / com 690 V / valor estipulado	125 A
• com AC-22 B / com 500 V / valor estipulado	160 A
• com AC-22 B / com 400 V / valor estipulado	160 A
• com AC-22 B / com 240 V / valor estipulado	160 A
• com AC-21 B / com 690 V / valor estipulado	160 A
• com AC-21 B / com 500 V / valor estipulado	160 A
• com AC-21 B / com 400 V / valor estipulado	160 A
• com AC-21 B / com 240 V / valor estipulado	160 A
• com DC-23 B / com 440 V / valor estipulado	63 A
• com DC-23 B / com 240 V / valor estipulado	100 A
• com DC-23 B / com 120 V / valor estipulado	100 A
• com DC-22 B / com 440 V / valor estipulado	125 A
• com DC-22 B / com 240 V / valor estipulado	160 A
• com DC-22 B / com 120 V / valor estipulado	160 A
• com DC-21 B / com 440 V / valor estipulado	160 A
• com DC-21 B / com 240 V / valor estipulado	160 A
• com DC-21 B / com 120 V / valor estipulado	160 A
Corrente permanente	
• valor estipulado	160 A
• a 40 °C / valor estipulado	155 A
• a 45 °C / valor estipulado	145 A
• a 50 °C / valor estipulado	140 A
• a 55°C / valor estipulado	133 A
Corrente de passagem / com ligação rápida / máximo permitido	15 kA
Corrente de corte limitada / I _c / permitido no máximo	
• 400 V	23 000 A
• 500 V	23 000 A
Valor de passagem I**2t, máx. / 400 V	158 000 A ² ·s

Circuito principal

corrente de serviço	
• valor estipulado	160 A
• com carga capacitiva / com 400 V / valor estipulado	72 A
• com carga capacitiva / com 500 V / valor estipulado	55 A

Circuito auxiliar

número de comutadores / para contactos auxiliares	0
---	---

número de contactos de abertura / para contactos auxiliares	0
número de contactos de fecho / para contactos auxiliares	0

Adequação

- | | |
|---|-----|
| • Aptidão para utilização / Interruptor principal | Não |
| • Aptidão para utilização / Seccionador de corte em carga | Sim |
| • Aptidão para utilização / Interruptor de EMERGÊNCIA | Não |
| • Aptidão para utilização / Interruptor de segurança | Sim |
| • Aptidão para utilização / Interruptor de manutenção/reparação | Sim |

Detalhes do produto

equipamento do produto / bloqueio	Sim
• Componente do produto / alarme acionado	Não
• Função do produto / Monitorização da falhas de fases	Não
• Componente do produto / Disparador de subtensão	Não
• Componente do produto / Disparador de subtensão com contacto antecipado	Não
Característica do produto / selável	Sim
Expansão do produto / Interruptor auxiliar	Sim
Expansão do produto / opcional	
• capacidade de travamento	Sim
• Acionamento do motor	Não
• Monitorização da falhas de fases	Sim
• Monitorização de segurança	Sim
• Dispositivo de disparo de tensão	Não
• Monitorização da proteção contra sobretensão	Sim

Função do produto

Função do produto	
• Monitorização de segurança	Não
• Monitorização da proteção contra sobretensão	Não

Curto-circuito

• Corrente limitada de curto-circuito (I _q) / valor estipulado	80 kA
• Corrente de curto-circuito limitada (I _q) / com AC / com 240 V / com ligação rápida / valor estipulado	80 kA

• Corrente limitada de curto-circuito (I _q) / com AC / com 500 V / com ligação rápida / valor estipulado	80 kA
• Corrente limitada de curto-circuito (I _q) / com AC / com 690 V / com ligação rápida / valor estipulado	50 kA
• Corrente de curto-circuito limitada (I _q) / com circuito fechado / com AC / com 240 V / valor estipulado	120 kA
• Corrente limitada de curto-circuito (I _q) / com circuito fechado / com AC / com 500 V / valor estipulado	120 kA
• Corrente limitada de curto-circuito (I _q) / com circuito fechado / com AC / com 690 V / valor estipulado	100 kA

Conexões

Disposição de ligação elétrica / para circuito principal	outros
Secção de condutor conectável / para contactos principais	
• unifilar ou fios múltiplos / mínimo	6 mm ²
• unifilar ou fios múltiplos / máximo	70 mm ²
• de fio fino / com tratamento de terminal de fio / mínimo	6 mm ²
• de fio fino / com tratamento de terminal de fio / máximo	50 mm ²
• polifilar / mínimo	6 mm ²
• polifilar / máximo	70 mm ²
binário de aperto / no caso de ligação com parafuso	
• mínimo	10 N·m
• máximo	10 N·m
Tipo de sistema de ligação	Terminal com moldura
execução da ligação elétrica / para circuito principal	borne da estrutura

Projeto mecânico

altura	202 mm
largura	105,8 mm
profundidade	86,5 mm
tipo de fixação	Placa de montagem
• Tipo de fixação / Montagem no chão	Sim
• tipo de fixação / montagem frontal	Não
• Tipo de fixação / Montagem frontal com fixação de 4 furos	Não
• Tipo de fixação / Montagem frontal com fixação central	Não
• tipo de fixação / montagem de calha	Não





posição de montagem	horizontal/vertical
peso líquido	0,73 kg


Condições ambientais

temperatura ambiente / durante o funcionamento	
• mínimo	-25 °C
• máximo	55 °C
temperatura ambiente / durante o armazenamento	
• mínimo	-50 °C
• máximo	80 °C

Certificados

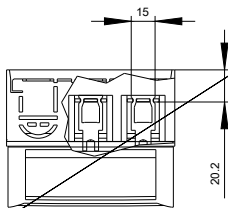
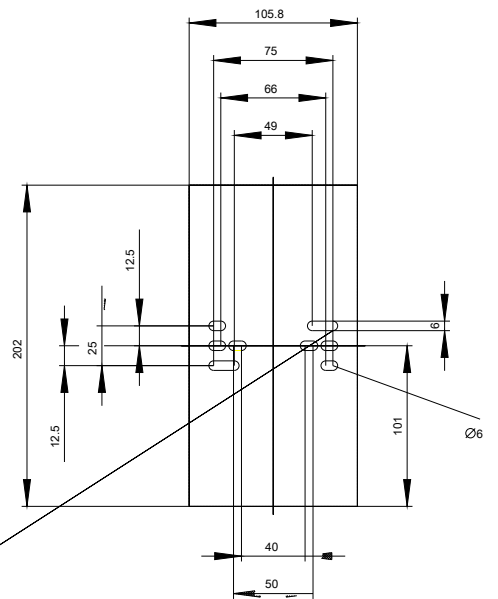
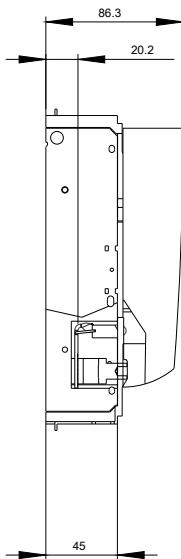
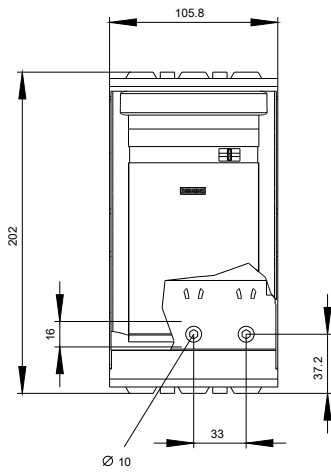
indicadores de referência	
• segundo a DIN EN 61346-2	Q
• segundo a IEC 81346-2:2009	Q

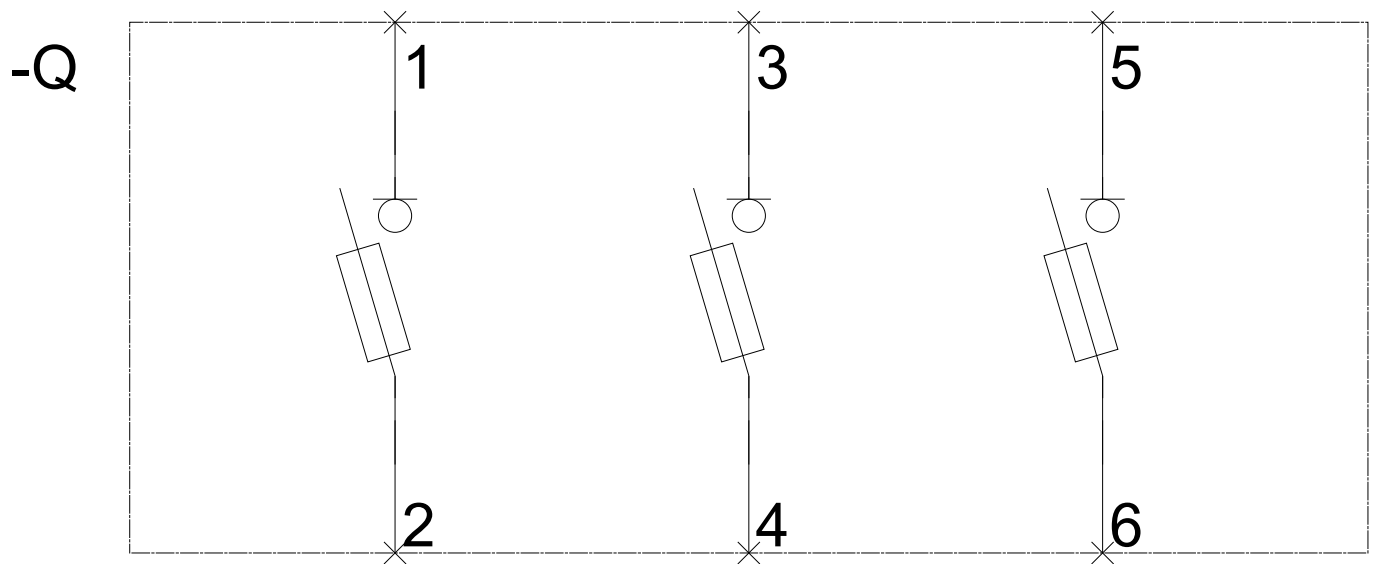
General Product Approval	Declaration of Conformity	Test Certificates
 CCC  UR  VDE	Miscellaneous  EG-Konf.	Type Test Certificates/Test Report

Test Certificates	Shipping Approval
Special Test Certificate	 LRS

Outras informações

- Information- and Downloadcenter (Catalogs, Brochures,...)**
<http://www.siemens.com/lowvoltage/catalogs>
- Industry Mall (Online ordering system)**
<https://mall.industry.siemens.com/mall/pt/pt/Catalog/product?mlfb=3NP1133-1CA20>
- Service&Support (Manuals, Certificates, Characteristics, FAQs,...)**
<https://support.industry.siemens.com/cs/ww/pt/ps/3NP1133-1CA20>
- Image database (product images, 2D dimension drawings, 3D models, device circuit diagrams, ...)**
http://www.automation.siemens.com/bilddb/cax_en.aspx?mlfb=3NP1133-1CA20
- CAX-Online-Generator**
<http://www.siemens.com/cax>
- Tender specifications**
<http://www.siemens.com/specifications>





-CB



