



Principal

Linha de produto	Telemecanique Sensores de proximidade indutivos XS
Nome da série	Função genérica
Tipo do sensor	Sensor de proximidade indutivo
Aplicação do dispositivo	Equipamento móvel
Nome do sensor	XS1
Design do sensor	M18 cilíndrico
Tamanho	50 mm
Tipo de corpo	Fixo
Aceitação de montagem embutida do detector	Possibilidade de montagem embutida
Material	Metal
Tipo de sinal de saída	Digital
Técnica de fiação	3 fios
[Sn] distância de detecção nominal	8 mm
Função de saída digital	1 NA
Tipo de circuito de saída	CC
Tipo de saída digital	NPN
Conexão elétrica	Conector macho M12, 4 pinos
Tensão nominal de fornecimento [Us]	12 ... 24 V CC com Proteção contra polaridade reversa
Capacidade de comutação em mA	<= 200 mA com proteção contra sobrecargas e curtos-circuitos
Grau de proteção IP	IP65 conforme IEC 60529 IP67 conforme IEC 60529

Complementar

Tipo de rosca	M18 x 1
Face de detecção	Frontal
Material frontal	PPS
Material do invólucro	Latão niquelado
Zona de funcionamento	0...6,4 mm
Curso do diferencial	1...15% de Sr
LED de status	Estado de saída: 1 LED (Amarelo)
Limites de tensão de alimentação	10...36 V CC
Frequência de comutação	<= 1.000 Hz
Maximum voltage drop	<2 V (fechado)
Consumo de corrente	<= 10 mA sem carga
Maximum delay first up	10 ms
Resposta de atraso máximo	0,3 ms
Maximum delay recovery	0,7 ms
Gravação	CE
Comprimento roscado	28 mm
Comprimento	50 mm

Meio ambiente

Certificações do produto	CSA E2 UL
Temperatura ambiente para funcionamento	-25...70 °C
Temperatura ambiente para armazenamento	-40...85 °C
Resistência à vibração	25 gn amplitude = +/- 2 mm (f = 10...55 Hz) conforme IEC 60068-2-6
Resistência ao choque	50 gn para 11 ms conforme IEC 60068-2-27

Unidades de embalagem

Unit Type of Package 1	PCE
Number of Units in Package 1	1
Package 1 Height	6,5 cm
Package 1 Width	4,2 cm
Package 1 Length	9,5 cm
Package 1 Weight	57 g

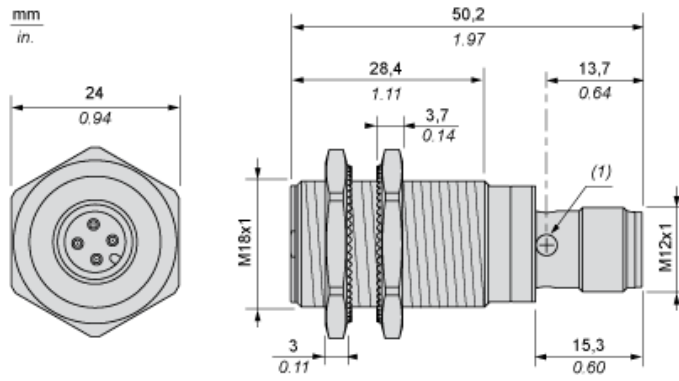
Oferta sustentável

Situação da oferta sustentável	Produto Green Premium
Regulamento REACH	Declaración REACH
Diretiva RoHS da UE	Conformidade proativa (Produto fora do âmbito RoHS da UE) Declaración RoHS da EU
Sem mercúrio	Sim
Informações das isenções RoHS	Sim
Divulgação Ambiental	Perfil Ambiental Do Produto
Perfil de Circularidade	Informação Sobre O Fim Da Vida Útil

Garantia contratual

Garantia	18 months
----------	-----------

Dimensões



(1): LED

Distâncias mínimas de montagem

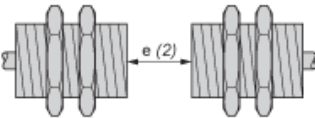
Lado a lado



e (1) 16 mm/0,63 pol.

≥

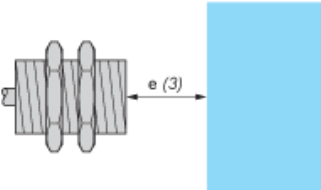
Face a face



e (2) 100 mm/3,94 pol.

≥

Em frente a um objeto de metal



e (3) 25 mm/0,98 pol.

≥

Esquemas de fiação

Conector M12



NPN

