


MD-1075

Multímetro Digital

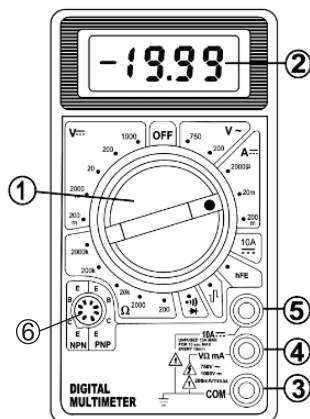
O multímetro digital modelo MD1075 é um instrumento digital portátil, com design moderno, desenvolvido em alta tecnologia, confiabilidade, durabilidade e segurança. Este equipamento foi projetado para atender profissionais técnicos, engenheiros, eletricitas e outros usuários que necessitem de uma ferramenta com boa precisão, durabilidade e que esteja sempre pronta para ser utilizada. O multímetro MD1075 possui opção para medir tensão, corrente, medição de transistores, diodos, resistência e teste funcional de continuidade audível.

Características:

- Função "OFF": Liga e desliga o instrumento;
- Indicador de bateria fraca: , é apresentado quando a bateria tem apenas cerca de 20% de sua carga total;
- Indicador de sobrecarga: Display mostra o dígito "1";
- Indicador de polaridade: Negativa (positiva é implícita);
- Temperatura de operação: 0°C a 40°C;
- Umidade de operação: <75% sem condensação;
- Material: Plástico e metal;
- Peso do Multímetro com bateria: 140g;
- Comprimento do cabo da ponta de prova: 59 cm;
- Comprimento da ponta de prova: 10,7cm;
- Alimentação: Bateria de 9V;
- Este instrumento está de acordo com os padrões IEC1010-1: em conformidade, categoria de sobretensão CAT II e grau de poluição 2.

Garantia:

Garantia de 01(um) ano, contra defeito de fabricação a partir da data de aquisição.



ITEM	DESCRIÇÃO
1	Chave rotativa, liga e desliga o aparelho e seleciona a função e faixa de medida.
2	Display cristal líquido (LCD 3.½ dígitos (leitura máxima de 1999)).
3	Terminal de Entrada COM: Borne de entrada negativa para medida de tensão, resistência, corrente e para testes de diodo e continuidade.
4	Terminal de Entrada VΩmA: Borne de entrada positiva para medida de tensão, resistência, corrente (nas escalas de mA DC) e para testes de diodo e continuidade.
5	Terminal de Entrada 10A: Borne de entrada positiva para medida de corrente na escala de até 10A DC.
6	Terminais para teste de polaridade de transistor.

ESPECIFICAÇÕES ELÉTRICAS

Tensão Contínua - DC

FAIXA	RESOLUÇÃO	PRECISÃO	PROTEÇÃO DE SOBRECARGA
200mV	100µV	±(0,5% +1D)	220VAC
2000mV	1mV	±(0,5% +3D)	1000VDC / 750VAC
20V	10mV		
200V	100mV		
1000V	1V		

Tensão Alternada - AC

FAIXA	RESOLUÇÃO	PRECISÃO	PROTEÇÃO DE SOBRECARGA
200V	100mV	±(1,2% +10D)	1000VDC / 750VAC
750V	1V		

- Resposta em frequência: 45Hz – 450Hz

- A resposta média é mostrada no valor eficaz para onda senoidal em RMS.

Corrente - DC

FAIXA	RESOLUÇÃO	PRECISÃO	PROTEÇÃO DE SOBRECARGA
2000µA	1µA	±(1,0% +2D)	Sem proteção
20mA	10µA		
200mA	100µA	±(1,2% +5D)	
10A	10mA	±(2,0% +2D)	

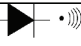
- Sem proteção de Fusível.

Resistência - Ohms

FAIXA	RESOLUÇÃO	PRECISÃO	PROTEÇÃO DE SOBRECARGA
200Ω	100mΩ	±(1,0% +8D)	220V DC/AC RMS por até 15 segundos
2000Ω	1Ω	±(1,2% +8D)	
20kΩ	10Ω		
200kΩ	100Ω		
2000kΩ	1KΩ		

- Tensão máxima de circuito em aberto: 2.8V DC.

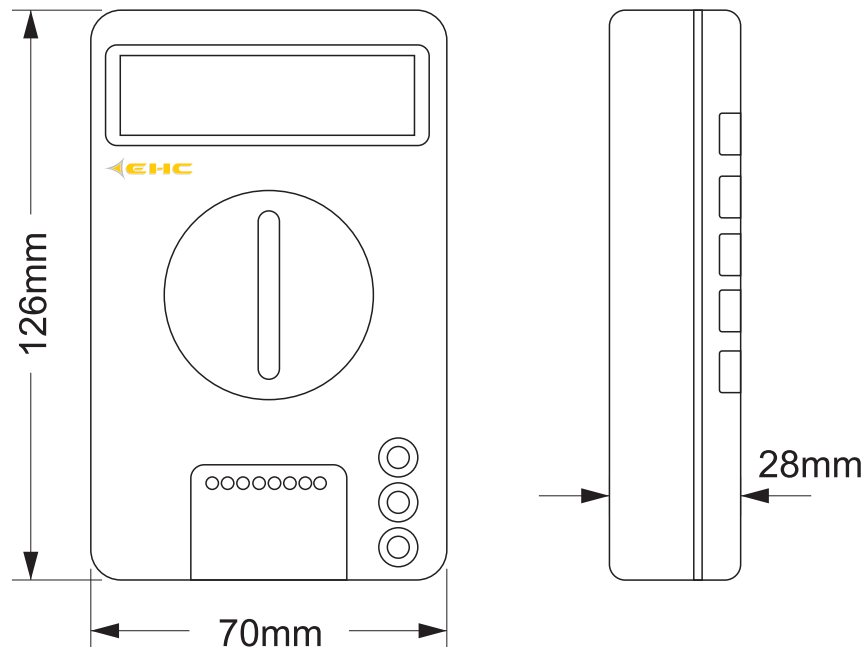
Diodo / Teste de continuidade

FAIXA	RESOLUÇÃO	CORRENTE DE TESTE	TENSÃO DE TESTE	PROTEÇÃO DE SOBRECARGA
Diodo 	1mV	±1,5mA	±3,2V	220V RMS por até 15 segundos
Continuidade (Buzzer)	Alarme com resistência ≤ (70Ω + 20Ω)	-	-	

Transistores hFE

TIPO	TESTE DE hFE	CORRENTE DE TESTE	PROTEÇÃO DE SOBRECARGA
NPN	0-1000	10µA DC	±Vce = 2,8V
PNP			

Dimensões:



Embalagem:

Produto	Embalagem Individual (Blister)					Embalagem Middle (Caixa)					Embalagem Master (Caixa)						
	Qtide	Dimensões (cm)			Código de Barras	Qtide	Peso	Dimensões (cm)			Código de Barras	Qtide	Peso	Dimensões (cm)			Código de Barras
	(und.)	Comp.	Larg.	Alt.	EAN13	(und.)	Kg	Comp.	Larg.	Alt.	EAN14	(und.)	Kg	Comp.	Larg.	Alt.	EAN14
MD1075	1	19,0	13,5	5,0	7899524301457	10	1,8	29,0	15,0	13,5	17899524301454	60	11	47,0	30,5	29,5	27899524301451