



### Principal

Linha de produto	Telemecanique Sensores de proximidade indutivos XS
Nome da série	Função genérica
Tipo do sensor	Sensor de proximidade indutivo
Nome do sensor	XS6
Design do sensor	M18 cilíndrico
Tamanho	62 mm
Tipo de corpo	Fixo
Aceitação de montagem embutida do detector	Possibilidade de montagem embutida
Material	Metal
Tipo de sinal de saída	Digital
Técnica de fiação	2 fios
[Sn] distância de detecção nominal	8 mm
Função de saída digital	1 NF
Tipo de circuito de saída	CA/CC
Conexão elétrica	Cabo
Comprimento do cabo	2 m
Tensão nominal de fornecimento [Us]	24...240 V CA/CC 50/60 Hz
Capacidade de comutação em mA	5...200 mA CC 5...300 mA CA
Grau de proteção IP	Isolamento duplo IP68 conforme IEC 60529 IP69K conforme DIN 40050

### Complementar

Tipo de rosca	M18 x 1
Face de detecção	Frontal
Material frontal	PPS
Material do invólucro	Latão níquelado
Distância sensora	> 4...8 mm
Zona de funcionamento	0...6,4 mm
Curso do diferencial	1...15% de Sr
Composição de cabos	2 x 0,34 mm <sup>2</sup>
Material de isolamento do fio	PVC
LED de status	Estado de saída: 1 LED (Amarelo)
Limites de tensão de alimentação	20...264 V CA/CC
Maximum residual current	0,8 mA estado aberto
Frequência de comutação	<= 1.000 Hz CC <= 25 Hz CA
Maximum voltage drop	<5,5 V (fechado)
Maximum delay first up	25 ms
Resposta de atraso máximo	0,5 ms
Maximum delay recovery	0,5 ms
Gravação	CE
Comprimento roscado	52 mm

A informação fornecida neste documento contém descrições gerais e/ou características técnicas do desempenho dos produtos contidos neste documento. Este documento não pretende e não substitui a determinação da adequação e fiabilidade destes produtos para aplicações específicas do usuário. É dever de qualquer usuário tal qual o integrador a realizar a análise de risco adequada e completa, avaliação e teste dos produtos no que diz respeito à aplicação específica relevante ou utilização. A Schneider Electric Brasil LTDA. E nem qualquer uma de suas afiliadas ou subsidiárias será responsável ou responsabiláveis pelo uso indevido das informações aqui contidas.

Comprimento	62 mm
Peso líquido	0,12 kg

### Meio ambiente

Certificações do produto	CSA UL
Temperatura ambiente para funcionamento	-25...70 °C
Temperatura ambiente para armazenamento	-40...85 °C
Resistência à vibração	25 gn amplitude = +/- 2 mm (f = 10...55 Hz) conforme IEC 60068-2-6
Resistência ao choque	50 gn para 11 ms conforme IEC 60068-2-27

### Unidades de embalagem

Unit Type of Package 1	PCE
Number of Units in Package 1	1
Package 1 Height	4,200 cm
Package 1 Width	9,700 cm
Package 1 Length	13,200 cm
Package 1 Weight	104,000 g
Unit Type of Package 2	S03
Number of Units in Package 2	44
Package 2 Height	30,000 cm
Package 2 Width	30,000 cm
Package 2 Length	40,000 cm
Package 2 Weight	5,199 kg

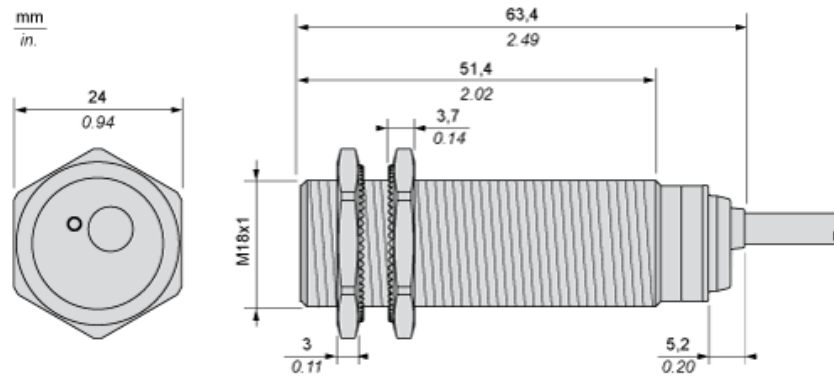
### Oferta sustentável

Situação da oferta sustentável	Produto Green Premium
Regulamento REACH	<a href="#">Declaración REACH</a>
Diretiva RoHS da UE	Conformidade proativa (Produto fora do âmbito RoHS da UE) <a href="#">Declaración RoHS da EU</a>
Sem mercúrio	Sim
Informações das isenções RoHS	<a href="#">Sim</a>
Divulgação Ambiental	<a href="#">Perfil Ambiental Do Produto</a>
Perfil de Circularidade	<a href="#">Informação Sobre O Fim Da Vida Útil</a>

### Garantia contratual

Garantia	18 meses
----------	----------

Dimensões

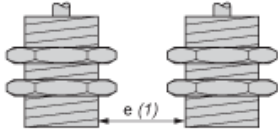


---

Distâncias mínimas de montagem

---

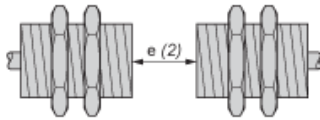
Lado a lado



e (1) 16 mm/0,63 pol.

≥

Face a face



e (2) 100 mm/3,94 pol.

≥

Em frente a um objeto de metal



e (3) 25 mm/0,98 pol

≥

---

Montagem

---



(1) Cabo flexível: 4 x diâmetro externo do cabo

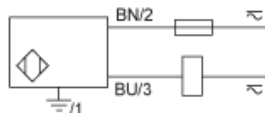
---

Esquemas de fiação

---

CA ou CC de 2 fios

Saída NC



BU: Azul  
BN: Marrom