

Folha de dados do produto

Especificações



SENSOR INDUTIVO M18 1224VCC PNP NA FACEADO CONECTOR M12 XS118B3PAM12

XS118B3PAM12

Principal

| | |
|--|--|
| Linha de produto | Telemecanique Sensores de proximidade indutivos XS |
| Nome da série | Função genérica |
| Tipo do sensor | Sensor de proximidade indutivo |
| Aplicação do dispositivo | Equipamento móvel |
| Nome do sensor | XS1 |
| Design do sensor | M18 cilíndrico |
| Tamanho | 50 mm |
| Tipo de corpo | Fixo |
| Aceitação de montagem embutida do detector | Possibilidade de montagem embutida |
| Material | Metal |
| Tipo de sinal de saída | Digital |
| Técnica de fiação | 3 fios |
| [Sn] distância de detecção nominal | 8 mm |
| Função de saída digital | 1 NA |
| Tipo de circuito de saída | CC |
| Tipo de saída digital | PNP |
| Conexão elétrica | Conector macho M12, 4 pinos |
| Tensão nominal de fornecimento [Us] | 12 ... 24 V CC com Proteção contra polaridade reversa |
| Capacidade de comutação em mA | <= 200 mA com proteção contra sobrecargas e curtos-circuitos |
| Grau de proteção IP | IP65 conforme IEC 60529 IP67 conforme IEC 60529 |

Complementar

| | |
|-----------------------|-----------------|
| Tipo de rosca | M18 x 1 |
| Face de detecção | Frontal |
| Material frontal | PPS |
| Material do invólucro | Latão niquelado |

| | |
|----------------------------------|----------------------------------|
| Zona de funcionamento | 0...6,4 mm |
| Curso do diferencial | 1...15% de Sr |
| LED de status | Estado de saída: 1 LED (Amarelo) |
| Limites de tensão de alimentação | 10...36 V CC |
| Frequência de comutação | <= 1.000 Hz |
| Maximum voltage drop | <2 V (fechado) |
| Consumo de corrente | <= 10 mA sem carga |
| Maximum delay first up | 10 ms |
| Resposta de atraso máximo | 0,3 ms |
| Maximum delay recovery | 0,7 ms |
| Gravação | CE |
| Comprimento roscado | 28 mm |
| Comprimento | 50 mm |

Meio ambiente

| | |
|---|--|
| Certificações do produto | CSA UL E2 |
| Temperatura ambiente para funcionamento | -25...70 °C |
| Temperatura ambiente para armazenamento | -40...85 °C |
| Resistência à vibração | 25 gn amplitude = +/- 2 mm (f = 10...55 Hz) conforme IEC 60068-2-6 |
| Resistência ao choque | 50 gn para 11 ms conforme IEC 60068-2-27 |

Unidades de embalagem

| | |
|------------------------------|---------|
| Unit Type of Package 1 | PCE |
| Number of Units in Package 1 | 1 |
| Package 1 Height | 2,4 cm |
| Package 1 Width | 6,6 cm |
| Package 1 Length | 9,8 cm |
| Package 1 Weight | 48 g |
| Unit Type of Package 2 | S01 |
| Number of Units in Package 2 | 22 |
| Package 2 Height | 15 cm |
| Package 2 Width | 15 cm |
| Package 2 Length | 40 cm |
| Package 2 Weight | 1,37 kg |

Oferta sustentável

| | |
|--------------------------------|--|
| Situação da oferta sustentável | Produto Green Premium |
| Regulamento REACH | Declaração REACH |
| Diretiva RoHS da UE | Conformidade proativa (Produto fora do âmbito RoHS da UE) Declaração RoHS da EU |
| Sem mercúrio | Sim |

| | |
|--------------------------------------|---|
| Informações das isenções RoHS | Sim |
| Divulgação Ambiental | Perfil ambiental do produto |
| Perfil de Circularidade | Informação sobre o fim da vida útil |

Garantia contratual

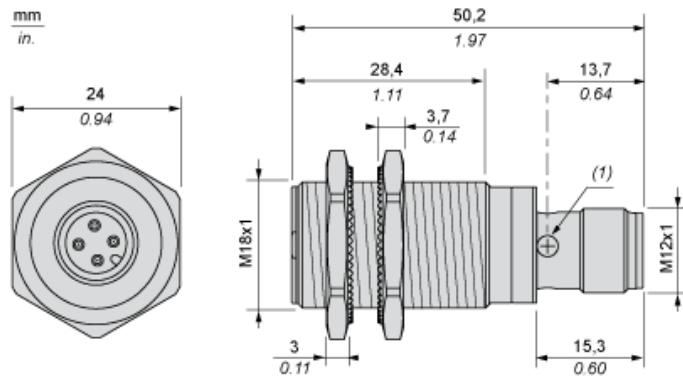
| | |
|-----------------|----------|
| Garantia | 18 meses |
|-----------------|----------|

Folha de dados do produto

XS118B3PAM12

Desenhos das dimensões

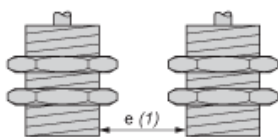
Dimensões



(1): LED

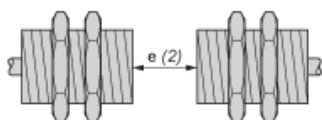
Distâncias mínimas de montagem

Lado a lado



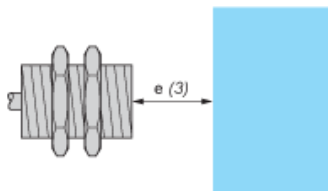
$e (1) \geq 16 \text{ mm}/0,63 \text{ pol.}$

Face a face



$e (2) \geq 100 \text{ mm}/3,94 \text{ pol.}$

Em frente a um objeto de metal



$e (3) \geq 25 \text{ mm}/0,98 \text{ pol}$

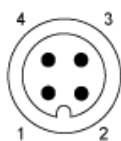
Folha de dados do produto

XS118B3PAM12

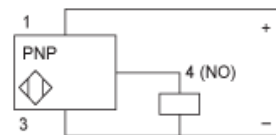
Ligações e esquema

Esquemas de fiação

Conector M12



PNP



Substituição(ões) recomendada(s)